

ICS 29.020

L 09

备案号: 10506-2002



# 中华人民共和国电子行业 指导性技术文件

SJ/Z 11266-2002

---

## 电子设备的安全

Safety of electronic equipment

(ECMA-287:1999.MOD)

2002-05-23 发布

2002-05-23 实施

---

中华人民共和国信息产业部 发布

# 目 次

前言	VII
1 指导原则和基本信息	1
1.1 范围	1
1.2 附加要求	2
1.3 引用文件	2
2 定义	3
2.1 基本绝缘	3
2.2 I类	3
2.3 II类	3
2.4 电气间隙	3
2.5 爬电距离	4
2.6 断接装置	4
2.7 双重绝缘	4
2.8 电气防护外壳	4
2.9 外壳	4
2.10 特低电压电路 (ELV 电路)	4
2.11 防火防护外壳	4
2.12 功能绝缘	4
2.13 危险能量等级	4
2.14 危险带电	4
2.15 危险电压	4
2.16 间歇工作	4
2.17 限流电路	4
2.18 电网电源	5
2.19 机械防护外壳	5
2.20 不可拆卸式电源软线	5
2.21 正常工作条件	5
2.22 永久连接式设备	5
2.23 A型可插式设备	5
2.24 B型可插式设备	5
2.25 污染等级	5
2.26 污染等级 1	5
2.27 污染等级 2	5
2.28 污染等级 3	5
2.29 潜在引燃源	5
2.30 一次电路	6
2.31 额定电流	6



2.32	额定频率	6
2.33	额定工作时间	6
2.34	额定电压	6
2.35	加强绝缘	6
2.36	要求的耐压	6
2.37	无纹波	6
2.38	安全特低电压电路 (SELV 电路)	6
2.39	安全联锁装置	6
2.40	二次电路	6
2.41	维修人员接触区	7
2.42	维修人员	7
2.43	短时工作	7
2.44	驻立式设备	7
2.45	附加绝缘	7
2.46	通信网络	7
2.47	限温器	7
2.48	热切断器	7
2.49	恒温器	8
2.50	TNV-1 电路	8
2.51	TNV-2 电路	8
2.52	TNV-3 电路	8
2.53	可携带式设备	8
2.54	工具	8
2.55	接触电流	8
2.56	使用人员接触区	8
2.57	使用人员	8
2.58	工作电压	8
3	电击危险	9
3.1	防止接触危险带电零部件	9
3.1.1	试验方法	9
3.2	提供适当的绝缘系统	10
3.2.1	电气间隙	10
3.2.2	爬电距离	13
3.2.3	固体绝缘, 基本要求	14
3.2.4	涂覆印制线路板	19
3.2.5	元器件的外部接线端子	22
3.2.6	封闭和密封的元器件	22
3.2.7	填充绝缘化合物的间隙	23
3.2.8	无衬垫绝缘的绕组元件	24
3.2.9	跨接双重绝缘或加强绝缘	25
3.3	可靠接地	26
3.3.1	保护接地导体的电阻	26
3.3.2	接地通路的连续性	26
3.3.3	任意连接端的可靠固定	26

3.3.4	保护接地导体的耐腐蚀	26
3.3.5	保护接地通路的完整性	26
3.4	电气防护外壳	27
3.4.1	试验方法	27
3.4.2	合格判据	27
3.5	安全联锁装置	27
3.6	设计满足要求的布线	27
3.6.1	内部布线的走线	27
3.6.2	布线的连接	27
3.6.3	电源软线	27
3.7	一次电路的电容器的放电	28
3.7.1	试验方法	28
3.7.2	合格判据	28
3.8	断接装置	28
4	机械危险	28
4.1	尖锐的棱缘和拐角	29
4.2	做危险旋转或其它运动的零部件	29
4.3	松脱、爆裂或内爆的零部件	30
4.4	设备的稳定性	30
5	着火危险	30
5.1	正常工作条件下的着火危险	30
5.1.1	要求	31
5.1.2	试验方法	33
5.2	异常工作条件下限制引燃和火焰的蔓延	33
5.3	模拟异常工作条件(方法1)	33
5.3.1	要求	33
5.3.2	试验方法	33
5.3.3	合格判据	34
5.3.4	在异常工作条件下使用能限制发热的保护装置	34
5.3.5	与潜在引燃源的隔离	34
5.4	减小火焰蔓延(方法2)	35
5.4.1	需要防火防护外壳的零部件	35
5.4.2	不需要防火防护外壳的零部件	36
5.4.3	防火防护外壳的材料	36
5.4.4	防火防护外壳的顶端和侧面的开孔	36
5.4.5	防火防护外壳的底部	36
5.4.6	防火防护外壳的门或盖	37
5.4.7	防火防护外壳内的零部件和元器件的材料	37
5.5	电源软线和电源布线	38
5.5.1	电源软线	38
5.5.2	电源软线的护套	39
5.5.3	电源软线端子	39
5.5.4	供设备连接可拆卸电源软线用的器具输入插座	40
5.6	可燃液体和气体	40

5.7 电池	40
6 灼伤危险	41
6.1 要求	41
6.2 试验方法	41
7 化学危险	42
7.1 危险的化学品	42
7.2 臭氧	43
7.3 灰尘、微粒、液体或气体	43
8 辐射	43
8.1 激光辐射	43
8.2 电离辐射	43
附录 A (资料性附录) 属于本指导性技术文件范围内的设备的例子	45
附录 B (规范性附录) 试验的一般条件	46
附录 C (规范性附录) 试验探头	51
附录 D (规范性附录) 试验发生器	52
附录 E (规范性附录) 接触电流测量网络	54
附录 F (规范性附录) 标记和说明	55
附录 G (规范性附录) 元器件	60
附录 H (规范性附录) 变压器	64
附录 J (规范性附录) 异常条件下的电动机试验	66
附录 K (规范性附录) 无需衬垫绝缘的绝缘绕组	70
附录 L (规范性附录) 安全联锁装置	72
附录 M (规范性附录) 断接装置	74
附录 N (规范性附录) 电池	76
附录 P (规范性附录) 电化学电位表	77
附录 Q (规范性附录) 爬电距离和电气间隙的测量	78
附录 R (规范性附录) 确定最小电气间隙的替换方法	84
附录 S (规范性附录) 限制可得到的电流和能量	88
附录 T (规范性附录) 距潜在引燃源的距离	89
附录 U (规范性附录) 耐热和耐燃试验	90
附录 V (规范性附录) 外壳试验	93
附录 W (规范性附录) 阴极射线管的机械强度和防爆炸的影响	94
表 3.1 电击危险	9
表 3.2 最大接触电流	10
表 3.3 电网电源瞬态电压	12
表 3.4 海拔高度小于、等于 2 000 m 的最小电气间隙	14
表 3.5 最小爬电距离	15
表 3.6 抗电强度试验的试验电压	17
表 3.7 温升限值	18
表 3.8 涂覆印制板的要求汇总	19
表 3.9 涂覆印制板的最小间隙距离	20
表 3.10 每一循环的试验温度和试验时间	24
表 4.1 机械危险	29
表 5.1 着火危险	31

表 5.3	距潜在引燃源的距离	35
表 5.4	防火防护外壳金属底部孔的尺寸和间距	37
表 5.5	电源软线导体的尺寸	38
表 6.1	灼伤危险的防护	41
表 6.2	温度限值	41
表 7.1	化学危险	42
表 8.1	辐射危险的防护	43
表 B.1	印制电路板的最小间距距离	48
表 B.2	海拔高度至 2 000 m 的最小电气间隙	49
表 B.3	试验电源	50
表 D.1	图 D.1 和 D.2 的元件值	53
表 G.1	峰值浪涌电流	60
表 H.1	变压器绕组的允许温度限值	65
表 J.1	电动机绕组的允许温度限值	66
表 J.2	运转过载试验的允许温度限值	67
表 K.1	芯轴直径	70
表 K.2	烘箱温度	70
表 P	电化学电位表	77
表 R.1	一次电路绝缘以及一次电路与二次电路之间绝缘的最小电气间隙	85
表 R.2	对峰值工作电压超过标称电源电压峰值的一次电路绝缘的附加电气间隙	86
表 R.3	二次电路的最小电气间隙	87
表 S.1	内在受限制电源的限值	88
表 S.2	非内在受限制电源的限值 (要求与过流保护装置)	89
图 3.1	试验电压	17
图 3.2	热老化时间	21
图 3.3	涂覆层的耐划痕试验	22
图 5.1	表示热危险条款结构的流程图	32
图 5.2	挡板结构	37
图 B.1	宽带噪声测量用带通滤波器	51
图 C.1	试验探头	51
图 D.1	ITU-T 脉冲发生电路	52
图 D.2	天线接口试验发生器电路	52
图 D.3	用于试验电路的开关实例	53
图 E.1	符合 GB/T 12113 的接触电流测量电路	54
图 H.1	算术平均温度值的确定	64
图 J.1	算术平均温度的确定	67
图 Q.1	窄沟槽	78
图 Q.2	宽沟槽	78
图 Q.3	V 形沟槽	78
图 Q.4	中间插有非连接的导电零部件	79
图 Q.5	肋条	79
图 Q.6	带窄沟槽的非粘合接缝	79
图 Q.7	带宽沟槽的非粘合接缝	80
图 Q.8	带窄沟槽和宽沟槽的非粘合接缝	80

图 Q.9 混合条件下的爬电距离	81
图 Q.10 扩展的沟槽	81
图 Q.11 窄凹槽	81
图 Q.12 宽凹槽	82
图 Q.13 端子周围的涂层	82
图 Q.14 印制线路板的涂层	82
图 Q.15 绝缘材料外壳内的测量实例	83
图 T 距潜在引燃源的距离	89
图 V.1 钢球冲击试验	93
图 W.1 爆炸试验的划痕图案	95

## 前 言

多媒体产品的出现使得不同种类的产品，如 IT 设备、音频—视频设备、通信设备和设备使用环境之间的界限变得模糊起来。

过去仅仅与打印机连接、偶尔也与调制解调器连接的个人计算机现在则经常与扬声器、扫描仪、视频磁带录象机和音频磁带录音机、电视机相连。设备的使用环境也已从办公室（或家庭办公室）转变到包括整个建筑物的各个空间，而对于便携式设备，则转变到户外的休闲区域。使用者和参与者的年龄也在不断的下降。

这种情况的变化使得在新型设备的设计中应考虑一些新出现的条件。

本指导性技术文件的范围包括 IT 设备、音频和视频设备和通常额定电压不超过 600 V，预定为家用或专业用的电子设备以及使用环境。这类设备可以是独立的单元或若干互连单元构成的系统。

本指导性技术文件所采用的基本观点是，运用工程原理，并考虑我国和 IEC 有关的设备标准和基础标准，规定出以危险为主的要求。如果各标准相互间在技术上出现矛盾时，则结论要以工程原理为准。

本指导性技术文件修改采用 ECMA-287: 1999《电子设备的安全》（英文版）。

由于我国法律要求和工业的特殊需要，本指导性技术文件在采用 ECMA-287: 1999 时进行了修改。修改内容如下：

由此造成的技术性差异已编入正文中，并在它们所涉及的条款的页边空白处用垂直线标识。

- a) 3.7.1 条句末加入“经过一个时间常数，电压将衰减到起始值的 37 %”；
- b) 将 3.7.2 条内容改为“设备的时间常数不超过相应规定值”；
- c) 将 F.2.1.2 b) 中“110/230 V”和“110—230 V”改为“110/220 V”和“110-220 V”。

为便于使用，本指导性技术文件还做了如下编辑性修改：将小数点符号由“.”改为“.”。

在本指导性技术文件的文本中，凡提及本文件自身时，使用“本指导性技术文件”一词。

本指导性技术文件仅供参考。有关对本指导性技术文件的建议和意见，向中华人民共和国信息产业部标准化行政主管部门反映。

本指导性技术文件的附录 B、C、D、E、F、G、H、J、K、L、M、N、P、Q、R、S、T、U、V、W 都是规范性附录。

本指导性技术文件的附录 A 是资料性附录。

本指导性技术文件由中国电子技术标准化研究所（CESI）归口。

本指导性技术文件起草单位：中国电子技术标准化研究所（CESI）。

本指导性技术文件主要起草人：王莹、杨宇涛、贾真。



# 电子设备的安全

## 1 指导原则和基本信息

### 1.1 范围

#### • 适用性

本指导性技术文件适用于额定电压不超过 600 V 有效值、预定要作为家用或专业用途的电子设备。该类设备可以由交流电源或直流电源供电,而且可以是独立的设备单元或由若干设备单元互连而成的系统。

属于本指导性技术文件范围内的电子设备有:

- 办公设备;
- 消费电子设备;
- 通信终端设备;
- 或上述设备的组合。

注:附录A列举了本指导性技术文件范围内的一些设备而非全部设备。

#### • 保护

本指导性技术文件的要求旨在对人员和设备周围环境提供保护。

通常与电子设备有关的人员有两类,他们是使用人员和维修人员。

- “使用人员”是指除维修人员以外可能受设备影响的任何人员;
- “维修人员”是指经过适当的技术培训而且具有必要经验的人员,他们能意识到在进行维护或维修操作时可能面临的危险,并能采取措施将对他们自身或对其他人员的危险减小至最低限度。

本指导性技术文件规定的方法旨在提供对使用人员、维修人员和周围环境的保护。这些方法预定适用于所有使用人员可触及区域。如果需要对维修人员进行特殊防护,则在本指导性技术文件的适当部分进行说明。对维修人员的必要警告可以在维修手册中提出。

#### • 危险

应用本指导性技术文件的目的在于减小在正常工作条件下或异常工作条件下由于下列危险造成的伤害和破坏的危险。

- 电击危险(第3章)
- 机械危险(第4章)
- 着火危险(第5章)
- 灼伤危险(第6章)
- 化学危险(第7章)
- 辐射危险(第8章)

#### • 本指导性技术文件的使用者

本指导性技术文件预定由下列人员使用:

- 本指导性技术文件范围内的电子设备的设计者;
- 设备制造厂或试验机构的安全确认工程师。

只有涉及安全时,本指导性技术文件规定的要求和试验才适用。

注:为了确定是否涉及安全,应考虑正常工作条件和元器件失效后可能的后果,用故障树分析法、失效模式和效应分析法或类似的技术仔细研究电路和结构。

本指导性技术文件不包括对设备的性能或功能特性的要求。

### 1.2 附加要求

对于下列设备，可能需要在本指导性技术文件所规定的要求之外有附加的或更严酷的要求：

- 预定要暴露在诸如极高温或极低温、过高湿度、剧烈振动、可燃气体、腐蚀或易爆环境条件下工作的设备；
- 本身具有安全功能的设备；

注：这类设备的实例包括其失效会带来灾难性后果的加工控制器和空中交通管制系统。

- 与患者人体直接连接的医用电子设备；
- 预定在车辆、船舶或飞机上使用的设备，或要在海拔 2 000 m 以上高原使用的设备；
- 承受的瞬态过压超过 GB/T 16935.1—1997 中对 II 类设施瞬态过电压的规定值；
- 预定要在可能会进水或进灰尘的地方使用的设备，关于这些要求及有关试验的导则见 GB 4208。

注：应该注意某些国家的主管当局强制采用附加的要求。

### 1.3 引用文件

下列文件中的条款通过本指导性技术文件的引用而成为本指导性技术文件的条款。凡是注日期的引用文件，随后所有的修改单（不包括勘误的内容）或修订版不适用于本指导性技术文件，然而，鼓励根据本指导性技术文件达成协议的各方面研究是否可使用这些文件的最新版本。凡是不注日期的引用文件，其最新版本适用于本指导性技术文件。

GB 1633—1979 热塑性塑料软化点 (维卡) 试验方法 (neq ISO 306: 1974)

GB/T 2423 (所有部分) 电工电子产品环境试验 [idt IEC 60068 (所有部分)]

GB 2693 电子设备用固定电容器 第1部分：总规范 (GB 2693—1990, idt IEC 60384-1: 1989)

GB 4207—1984 固体绝缘材料在潮湿条件下相比漏电起痕指数和耐漏电起痕指数的测量方法 (idt IEC 60112: 1979)

GB 4208—1993 外壳防护等级的分类 (IP代码) (eqv IEC 60529: 1989)

GB 4943—2001 信息技术设备的安全 (idt IEC 60950: 1999-04)

GB 5013 额定电压450 V/750 V以下的橡胶绝缘电缆 (GB 5013—1997, idt IEC 60245: 1994)

GB 5023 额定电压450 V/750 V以下的聚氯乙烯绝缘电缆 (GB 5023—1997, idt IEC 60227: 1995)

GB/T 5169 (所有部分) 电工电子产品着火危险试验方法 [idt IEC 60695 (所有部分)]

GB/T 5465.2 电气设备用图形符号 (GB/T 5465.2—1996, idt IEC 60417—1994)

GB/T 7153 (所有部分) 直热式阶跃型正温度系数热敏电阻器 [eqv IEC 60738 (所有部分)]

GB 7247.1 激光产品的安全 第1部分：设备分类、要求和用户指南 [GB 7247.1—2001, idt IEC 60825-1: 1993]

GB 9364 (所有部分) 小型熔断器定义和小型熔断器通用要求 [idt IEC 60127 (所有部分)]

GB 9816—1998 热熔断体的要求和应用导则 (idt IEC 60691: 1993)

GB/T 11020—1989 测定固体电器绝缘材料暴露在引燃源后燃烧性能的试验方法 (eqv IEC 60707: 1981)

GB/T 11021—1989 电气绝缘的耐热性评定和分级 (eqv IEC 60085: 1984)

GB/T 11026.1 确定电气绝缘材料耐热性的导则 制订老化试验方法和评价试验结果的总规程 (GB/T 11026.1—1989, eqv IEC 60216-1: 1987)

GB/T 11918 工业用插头、插座和耦合器 一般要求 (GB/T 11918—1989, eqv IEC 60309-1: 1988)

GB/T 11919 工业用插头、插座和耦合器 插销和插套尺寸互换性的要求 (GB/T 11919—1989, eqv IEC 60309-2: 1989)

GB/T 12113—1996 接触电流和保护导体电流的测量方法 (idt IEC 60990: 1990)

GB/T 14472 电子设备用固定式电容器 第14部分：分规范 抑制电磁干扰用固定电容器 (GB/T 14472—1998, idt IEC 60384-14: 1993)

- GB 14536 (所有部分) 家用和类似用途的自动电子控制 [idt IEC 60730 (所有部分)]
- GB 14821.1 建筑物的电气安装 第4部分:安全防护 第41章:防电击保护 (GB 14821.1—1993, eqv IEC 60364-4-41: 1992)
- GB 15092.1 器具开关 第1部分:通用要求 (GB 15092.1—1994, idt IEC 61058-1: 1996)
- GB/T 16273.1—1996 设备用图形符号 通用符号 (neq ISO 7000:1989)
- GB/T 16927 (所有部分) 高电压试验技术 [eqv IEC 60060 (所有部分)]
- GB/T 16935.1 低压系统的绝缘配合 第1部分:原理、要求和试验 (GB/T 16935.1—1997, idt IEC 60664-1: 1992)
- GB 17465 (所有部分) 家用和类似一般用途的器具耦合器 [eqv IEC 60320 (所有部分)]
- IEC 60027 (所有部分) 电工用文字符号
- IEC 105 导则 电气连接到通信网络上的设备的安全
- IEC 60454 (所有部分) 电气用途的压力敏感胶带的规格
- IEC 60664 (所有部分) 低压配电系统的绝缘配合
- IEC 60695 (所有部分) 着火危险试验
- IEC 60825-2 激光产品的安全 第2部分:光纤通信系统的安全
- IEC 60851 (所有部分) 绕组线的试验方法
- IEC 61201: 1992 特低电压 (ELV) ——限值
- IEC 61032: 1997 检验外壳保护性的试验探头
- ISO 261: 1998 ISO 一般用途的公制螺纹——通用设计
- ISO 262: 1998 ISO 一般用途的公制螺纹——螺钉、螺纹和螺母的选择尺寸
- ISO 1043 (所有部分) 塑料——符号和简略术语
- ISO 3864: 1984 安全颜色和安全标记
- ISO 4046: 1978 纸、板、纸浆和相关术语——词汇
- ISO 9772: 1994 泡沫塑料——小型样品在小型火焰下的水平燃烧特性的确定
- ISO 9773: 1998 塑料——可弯曲垂直样品接触小火焰的引燃源时的燃烧特性的确定
- ECMA TR/56: 1991 信息技术设备——辐射臭氧的推荐测量方法

## 2 术语和定义

### 2.1

#### 基本绝缘 basic insulation

对防电击提供基本保护的绝缘。

### 2.2

#### I类 class I

用下列方法来获得防电击保护:

- 采用基本绝缘, 而且
- 还要装有一种连接装置, 使那些在基本绝缘一旦失效就会带危险电压的导电零部件与建筑物配线中的保护接地导体相连。

### 2.3

#### II类 class II

防电击保护不仅依靠基本绝缘, 而且还采取附加安全保护措施, 例如双重绝缘或加强绝缘, 无保护接地措施, 或不依靠安装条件。

### 2.4

#### 电气间隙 clearance

在两个导电零部件之间的最短的空间距离。

2.5

**爬电距离 creepage distance**

沿绝缘材料表面测得的两个导电零部件之间的最短距离。

2.6

**断接装置 disconnect device**

把设备同电网电源物理断开的装置。

2.7

**双重绝缘 double insulation**

由基本绝缘加上附加绝缘构成的绝缘。

2.8

**电气防护外壳 electrical enclosure**

预定要限制危险带电件的可触及性的外壳。

2.9

**外壳 enclosure**

具有电气防护外壳、防火防护外壳或机械防护外壳的一种或多种功能的设备的一部分。

2.10

**特低电压电路 (ELV 电路) extra-low voltage circuit (ELV circuit)**

在正常工作条件下,在导体间以及任意导体和地之间的电压的交流峰值不超过 42.4 V 或直流值不超过 60 V 的二次电路;它至少使用基本绝缘与危险电压隔离,但它既不符合 SELV 电路的全部要求,也不符合限流电路的全部要求。

2.11

**防火防护外壳 fire enclosure**

预定要使设备内发生的着火的蔓延减小到最低限度的外壳。

2.12

**功能绝缘 functional insulation**

仅用来使设备工作所需要的绝缘。基本绝缘也可以作为功能绝缘。

注:功能绝缘从定义来说不具备防电击保护作用,但它可以减小引燃和着火的可能性。

2.13

**危险能量等级 hazardous energy level**

储存的能量等级等于或大于 20 J,或者在电压等于或大于 2 V 时,可达到的持续功率等级等于或大于 240 VA。

2.14

**危险带电 hazardous live**

物体可以造成有害电击的电气条件。

注:见3.1.1。

2.15

**危险电压 hazardous voltage**

超过 ELV 电路和限流电路的规定值的电压。

2.16

**间歇工作 intermittent operation**

以一连串规定的循环周期工作,每一个周期由正常负载条件下的一段工作时间和紧接着设备断电或空转的一段间歇时间组成。

2.17

**限流电路 limited current circuit**

作了适当的设计和保护的电路,使得在正常工作条件下和某种可能的故障条件下,从该电路能流出的电流值是非危险的电流值。

## 2.18

**电网电源 mains**

给设备提供工作电压的外部配电系统。

电网电源通常被认为是交流供电,但是电网电源一词也可以用来表示直流供电,因此在直流供电的情况下,电网电源一词就是指直流电网供电。

电网电源包括公用和专用设施,除非本指导性技术文件另行规定,还包括等效电源,如电动机驱动的发电机和不间断供电电源。

## 2.19

**机械防护外壳 mechanical enclosure**

预定要减小由烫伤、着火和电击以外的危险引起的伤害危险的外壳。

## 2.20

**不可拆卸的电源软线 non-detachable power supply cord**

固定或装配在设备上的软线。

## 2.21

**正常工作条件 normal operating condition**

由制造厂商规定的工作条件。当没有说明时,采用最不利的默认值。

注:见附录B4和B7。

## 2.22

**永久连接式设备 permanently connected equipment**

只有使用工具才能同电网电源分开的设备。

## 2.23

**A型可插式设备 pluggable equipment type A**

预定要通过非工业用插头和插座,或通过器具耦合器,或者通过这两者,与电网电源连接的设备。

## 2.24

**B型可插式设备 pluggable equipment type B**

预定要通过符合 GB/T 11918、GB/T 11919 或类似用途国家标准的工业用插头和插座与电网电源连接的设备。

## 2.25

**污染等级 pollution degree**

表示对微小环境预期污染的数字。

## 2.26

**污染等级 1 pollution degree 1**

无污染或仅有干燥的、非导电性污染。这种污染对电气间隙和爬电距离无影响。

注:污染等级1适用于被密封成能隔绝灰尘和潮气的元件和组件。

## 2.27

**污染等级 2 pollution degree 2**

仅存在非导电性污染,但要预见到由于凝露而偶然引起短暂的导电性。

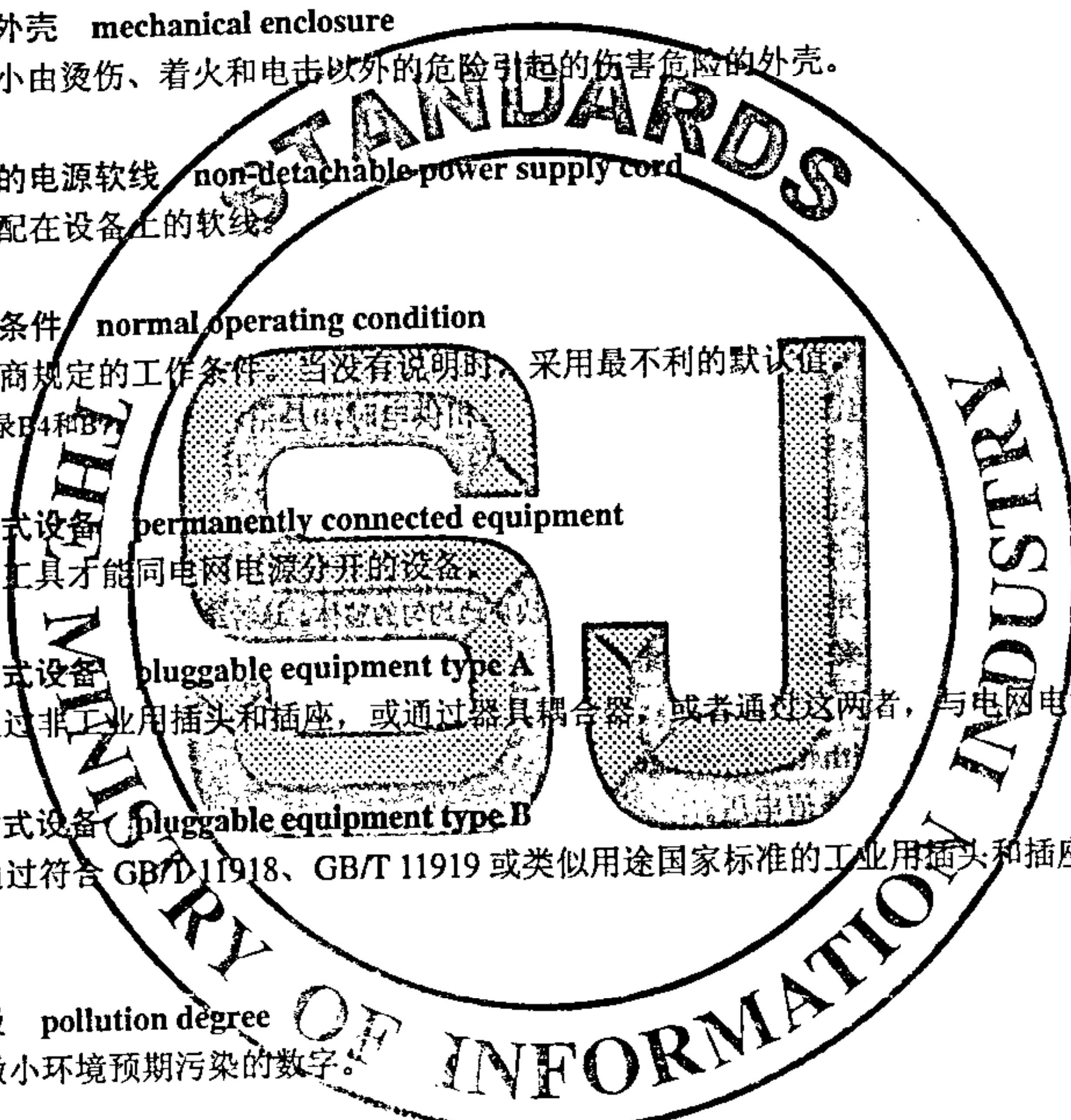
注:污染等级2一般适用于本指导性技术文件适用范围所包括的设备。

## 2.28

**污染等级 3 pollution degree 3**

存在导电性污染或存在由于预期的凝露而使之变成导电性的干燥非导电性污染。

## 2.29



**潜在引燃源 potential ignition source**

如果在正常工作条件下，开路电压超过交流峰值 50 V 或直流值 50 V，并且可得功率超过 15 W 能引起着火的可能的故障点。例如在电气连接中，包括印制板导电图形中的某个故障接触点或断开点。

2.30

**一次电路 primary circuit**

直接与电网电源连接的内部电路。该电路包括变压器、电动机和其他负载装置的初级绕组以及与电网电源连接的各种装置。

2.31

**额定电流 rated current**

由制造厂商标定的设备正常工作条件下的输入电流。

2.32

**额定频率 rated frequency**

由制造厂商标定的交流电网电源的频率或频率范围。

2.33

**额定工作时间 rated operating time**

由制造厂商为设备规定的工作时间。

2.34

**额定电压 rated voltage**

由制造厂商标定的电网电源的电压或电压范围（三相供电时，是指相间电压）。

2.35

**加强绝缘 reinforced insulation**

一种单一的绝缘结构，其所提供的防电击的保护等级相当于双重绝缘。

注：“绝缘结构”这一术语并不是指该绝缘必须是一块质地均匀的整体。这种绝缘结构可以由几个不能象附加绝缘或基本绝缘那样单独来试验的绝缘层组成。

2.36

**要求的耐压 required withstand voltage**

要求被考虑的绝缘承受的峰值电压。

2.37

**无纹波 ripple-free**

纹波分量有效值不大于直流分量 10% 的直流电压。

2.38

**安全特低电压电路（SELV 电路） safety extra-low voltage circuit(SELV circuit)**

作了适当的设计和保护的二次电路，使得在正常条件下和单一故障条件下，SELV 电路中任意两个零部件间的电压或电路间的电压，以及对 I 类设备，任意一个上述零部件和设备的保护接地端子间的电压，均不会超过安全值。

注 1：在正常工作条件下，这一安全限值为交流峰值 42.4 V 或直流值 60 V。在故障条件下，考虑到瞬态偏差，本指导性技术文件规定了较高的限值。

注 2：本指导性技术文件中 SELV 电路的定义与 GB 14821.1—1993 中使用的术语“SELV”不同。

2.39

**安全联锁装置 safety interlock**

在危险排除之前，能阻止接触危险区，或者一旦接触时能自动排除危险状态的一种装置。

2.40

**二次电路 secondary circuit**

不与一次电路直接连接，而是由位于设备内的变压器、变换器或等效的隔离装置供电的一种电路。

## 2.41

**维修人员接触区 service access area**

只有使用工具才能接触的区域，或按制造厂商说明书的规定仅限于维修人员接触的区域。

## 2.42

**维修人员 service personnel**

指经过相应的技术培训而且具有必要经验的人员，他们能意识到在进行某项维修或维护任务时可能面临的危险，并能采取措施将对他们自身或其他人员的危险减至最低限度。

## 2.43

**短时工作 short-time operation**

在正常工作条件下，在一段规定的时间内进行工作，这种工作是从设备处于冷态条件下开始，在每一段工作时间之后，相隔有足够使设备冷却到室温的间歇时间。

## 2.44

**驻立式设备 stationary equipment**

非可携带式设备。

## 2.45

**附加绝缘 supplementary insulation**

除基本绝缘以外另施加的独立的绝缘，以便在基本绝缘一旦失效时能减小电击的危险。

## 2.46

**通信网络 telecommunication network**

预定用来进行设备间通信的金属端接传输媒体，这些设备可能位于不同的建筑设施中。

下述情况除外：

- 用作通信传输媒体的供电、输电和配电的交流电力系统；
- 使用电缆的TV分配系统；

注1：术语“通信网络”是根据它的功能而不是根据它的电气特性来定义。通信网络本身不定义为TNV电路，仅对设备中的电路才做如此分类。

注2：通信网络可能：

- 是公用的或专用的；
- 承受由于大气放电和配电系统的故障而引起的瞬态过压；
- 承受由附近的电源线或电力线产生的持续的纵向（共模型）电压。

注3：通信网络的示例：

- 公共电话交换网络；
- 公共数据网络；
- 集成服务数字网络（ISDN）；
- 有类似于上述电气界面特性的专用网络。

## 2.47

**限温器 temperature limiter**

一种温度敏感控制装置，在正常工作条件期间，它能使温度保持在一个特定的温度值以下或以上，它可以装有供使用人员设定的装置。

注：限温器可以是自动复位型的，也可以是手动复位型的。

## 2.48

**热切断器 thermal cut-out**

在异常工作条件下能动作的一种温度敏感控制装置，它不具有可供使用人员改变温度设定值的装置。

注：热切断器可以是自动复位型的，也可以是手动复位型的。

2.49

**恒温器 thermostat**

一种循环式温度敏感控制装置，在正常工作条件下它能使温度保持在两个特定的温度值之间，它可以装有供使用人员设定的装置。

2.50

**TNV-1 电路 TNV-1 circuit**

一种 TNV 电路，

- 在正常工作条件下，其正常工作电压不超过 SELV 电路限值；并且
- 在其电路上可能承受来自通信网络的过电压。

2.51

**TNV-2 电路 TNV-2 circuit**

一种 TNV 电路，

- 在正常工作条件下，其正常工作电压超过 SELV 电路限值；并且
- 不承受来自通信网络的过电压。

2.52

**TNV-3 电路 TNV-3 circuit**

一种 TNV 电路，

- 在正常工作条件下，其正常工作电压超过 SELV 电路限值；并且
- 在其电路上可能承受来自通信网络的过电压。

2.53

**可携带式设备 transportable equipment**

预定要经常由使用人员携带的设备。

注：这种设备的例子有膝上型个人计算机，手写输入计算机、CD机及其诸如打印机和CD-ROM驱动器的便携式附件。

2.54

**工具 tool**

改锥或者可用来装卸螺钉、插销或类似紧固件的其它任何器具。

2.55

**接触电流 touch current**

接触两个或多个可触及零部件时，或者接触一个可触及零部件和地时通过人体的电流。

2.56

**使用人员可接触区 user access area**

在正常工作条件下采用下列方式之一接触的区域：

- 使用 IEC 61032 的试验探头 B 而无需使用工具就能接触的区域；或者
- 预先为使用人员提供了接触方式的接触区域；或者
- 指示使用人员接触的区域，而不论是否需要工具才能接触。

2.57

**使用人员 user**

除维修人员以外能受设备影响的任何人员。

2.58

**工作电压 working voltage**

当设备在正常工作条件下工作时，被考虑的绝缘或元器件上所承受到的或能够承受的最高电压。



### 3 电击危险

电击是由于电流通过人体而造成的,毫安级的电流就能在健康的人体内产生反应,而且这种不知不觉的反应可能会导致间接的危害。电流再大些,就会产生伤害更大的影响。在干燥条件下和有限的接触区域内,峰值电压不超过 42.4 V 或直流电压不超过 60 V 的电压,一般不认为是危险电压。

注 1: 在干燥条件下和抓握接触面积小于 80 cm<sup>2</sup> 时的电压限值引自 IEC 61201。

注 2: 与通信网络连接的要求正在考虑中,在这项工作完成前将一直使用 GB 4943 的相关要求。

为了减小使用人员遭受电击的危险,需要具有两级保护,这样,单一的故障就不会造成危险,然而,附加的保护措施(如保护接地或附加绝缘)不能用来取代设计完好的基本绝缘,或降低对基本绝缘的要求。

就本指导性技术文件而言,当可触及导电零部件变成危险带电时,就认为存在了电击危险。在本条中,危险带电零部件包括危险带电端子的接触件。

设备中使用的导电液体应视为导电零部件。

设备的结构应能使在正常工作条件下或异常工作条件下接触危险带电零部件的危险减至最小。

下表列举了减小电击危险的防护和保护方法。

表 3.1 电击危险

造成危险的原因	章条号	防护 / 保护方法
接触危险带电件	3.1	防止接触危险带电零部件
	3.2	提供适当的绝缘系统
	3.3	可靠接地
	3.4	电气防护外壳
	3.5	安全联锁系统
	3.6	设计适当的走线
	3.7	一次电路电容器放电
	3.8	断开装置

#### 3.1 防止接触危险带电零部件

危险带电零部件和在异常工作条件下变成危险带电的零部件应是不可触及的,但下述情况例外:

信号输出端子的接触件,如果这类接触件出于功能上的原因必须成为危险带电,而且有用下述绝缘与一次电路隔离:

- 对 I 类设备,用基本绝缘;
- 对 II 类设备,用双重绝缘或加强绝缘。

注: 这类输出端子的标记见 F.2.1.3 d)。

应提供防护或在维修手册中给出警告以最大限度的减小维修人员无意接触危险带电零部件的危险。

本条的要求适用于当使用人员可拆卸的、包括熔断器座在内的零部件被卸下时,以及当使用人员可触及的门和盖被打开时设备的所有位置。

这些要求可以用下述一种或多种方法来实现:

- 绝缘系统;
- 电气防护外壳;
- 安全联锁装置。

#### 3.1.1 试验方法

通过检查并按 3.1.1.1 规定测量和按 3.1.1.2 规定试验来检验其是否合格。

##### 3.1.1.1 危险带电零部件的判定

为了验证零部件或端子的可触及件是否危险带电，应先在任意两个零部件或接触件之间，然后在任意一个零部件或接触件与试验中所使用的供电电源的任一极之间进行下述测量：

如果有以下测量结果，则判定零部件或端子的接触件危险带电：

- a) 开路电压超过交流峰值 42.4V 或直流 60V，并且接触电流超过表 3.2 给出的值；或
- b) 电压介于 70 V 和 15 kV 之间时，存储电荷的放电量超过 45  $\mu\text{C}$ ；或
- c) 电压超过 15 kV 时，存储电荷的放电能量超过 350 mJ。

接触电流的测量应使用附录 E 规定的测量网络，按 GB/T 12113 的规定来进行。另外，对 I 类设备，应断开保护接地。

表 3.2 最大接触电流

设备类别	正常工作条件下的 最大接触电流	异常工作条件下的 最大接触电流
II 类设备	0.5 mA <sub>r.m.s.</sub>	1.0 mA <sub>r.m.s.</sub>
手持式 I 类设备	0.5 mA <sub>r.m.s.</sub>	0.75 mA <sub>r.m.s.</sub>
其他 I 类设备	0.5 mA <sub>r.m.s.</sub>	3.5 mA <sub>r.m.s.</sub>

对永久性连接式设备和 B 型可插式设备，在正常工作条件下，最大保护导体电流不应超过每相输入电流的 5%。

注 1：建议对预定要在热带气候条件下使用的设备，将 a) 和表 3.2 中给出的值减半。

注 2：当几个设备互连时，为避免出现不必要的大接触电流，建议每台设备的接触电流值不要大于实现功能所需要的值。

为设备和供电电源之间提供连接的端子，其放电量应在电源断开后立即测量。

### 3.1.1.2 可触及性的判定

为了验证零部件是否可触及，使用有关节（铰链）的试验指和试验针，（分别见 IEC 61032 的试验探头 B 和试验探头 13），在不施加明显力的情况下，在设备的任何可能的部位上进行试验。对能防止有关节试验指进入的设备，应进一步用一种直的、无关节试验指，施加 30 N 的力来进行试验。如果这种无关节试验指能进入设备，则应重复使用有关节试验指进行试验，试验时将试验指推入孔洞。

用 IEC 61032 的小型试验探头 18 和 19 重复上述试验，但如果预定的使用条件可防止儿童接触设备，则本试验不进行。

外壳顶部的开孔用图 C.1 的金属试验针进行检查。试验针一端自由悬挂，插入深度以试验针的长度为准。

质量超过 40 kg 的落地式设备在试验期间不要倾斜。

## 3.2 提供适当的绝缘系统

可触及的导电零部件应该与危险带电零部件适当隔离。

对绝缘应考虑基本绝缘、附加绝缘、加强绝缘或双重绝缘。

对双重绝缘中的基本绝缘层和附加绝缘层允许互相交换。凡是使用双重绝缘的场合，如果能保持其整体的绝缘等级，则在两层绝缘之间允许有 ELV 电路或未接地的导电零部件。

电气隔离应采取下述一种或多种措施获得：

- 电气间隙应符合 3.2.1；
- 零部件之间以及适用时其沿面的爬电距离应符合 3.2.2；
- 固体绝缘材料应符合 3.2.3。

对绝缘材料的选择和应用应考虑到电气、热和机械强度的需要。此外，环境的温度、压力和湿度以及由环境引起的污染也应考虑在内。

### 3.2.1 电气间隙

由于电路承受瞬态过电压和设备内部产生的峰值电压，为了限制的电路中的电流穿过空气，电路的

电气间隙以及电路和可触及导电零部件之间的电气间隙，在考虑了以基本绝缘、附加绝缘或加强绝缘、工作电压以及表 3.4 下面规定的有关条件后，应符合表 3.4 的规定值。

允许电气间隙小于表 3.4 的规定值，但该电气间隙应承受短路试验，试验期间，可触及零部件不应变成危险带电。

规定的电气间隙值不适用于恒温器、热切断器、过载保护装置、具有微隙结构的开关，以及其间隙随触点变化的类似元件。

### 3.2.1.1 试验方法

通过测量，以及适用时，通过以下试验来检验是否合格。

测量电气间隙时应考虑附录 Q，还应采用下列条件：

- 可动零部件应使其处在最不利的位置；
- 当测量从绝缘材料外壳上通过该外壳开缝或开孔的电气间隙时，应认为可触及的表面是导电的，可看作用 IEC 61032 的试验指 B 在不施加明显作用力的时候可以触及的任何地方都覆盖有金属箔。（见图 Q.15，B 点）
- 当测量电气间隙时，应按下述方法施加 250 N 的作用力：
- 安装在设备上的外部防护罩应承受  $250\text{ N} \pm 10\text{ N}$  的恒定作用力持续 5 s，该作用力通过具有直径为 30 mm 的圆形接触平面的适当的试验工具施加。本试验不适用于可携带式设备和预定操作时需手持的设备的外壳。

要求的最小电气间隙应按下列程序来确定。作为一种替换方法，也可以使用附录 G 的方法。

注：对基本绝缘、附加绝缘和加强绝缘的最小电气间隙，无论其在一次电路或在其它电路中，均取决于要求的耐压。该要求的耐压依次取决于工作电压（包括由于内部电路，如开关电源产生的重复峰值电压）和由于外部瞬态电压产生的非重复过电压这两者的综合影响。

为了确定每一个要求的电气间隙最小值，应采用下列步骤：

1. 测量所考虑的电气间隙上的峰值工作电压。宽度在  $1\ \mu\text{s}$  以下的脉冲可以忽略。
2. 如果设备由电网电源供电：
  - 确定电网电源的瞬态电压值（3.2.1.1.1），并且
  - 计算交流电网电源标称电压的峰值。
3. 用 3.2.1.1.3 和上述电压值来确定针对交流电网电源瞬态电压和内部瞬态电压要求的耐压，如果没有来自通信网络的瞬态电压，则进行步骤 7。
4. 如果设备要与通信网络连接，则确定瞬态电压值（3.2.1.1.2）。
5. 用 3.2.1.1.3 和上述电压值来确定针对来自通信网络的瞬态电压要求的耐压。
6. 选取步骤 3 和步骤 5 所确定的电压值中的较大值作为最终要求的耐压值。
7. 用要求的耐压值来确定最小电气间隙（3.2.1.1.4）。

#### 3.2.1.1.1 确定电网电源瞬态电压

对要由交流电网电源供电的设备，其电网电源瞬态电压值取决于过电压类别和电压的标称值。一般来说，预定要与交流电网电源连接的设备的电气间隙应针对过电压类别 II 的电网电源瞬态过电压来设计。

对属于建筑物电力设施一部分，或可能承受超过过电压类别 II 的瞬态过电压的设备，应针对过电压类别 III 或 IV 来设计，除非从外部对设备提供附加保护。在这种情况下，应在安装说明书中说明这种外部保护的必要性。

电网电源瞬态电压的适用值应使用表 3.3 按过电压类别和交流电网电源的标称电压来确定。

只有预计在任何电路绝缘上的瞬态过电压由于受到例如设备内滤波器的影响而低于正常值时才进行下列试验。绝缘上的瞬态电压应使用如下试验程序来测量。

试验期间，设备连接到其独立的电源单元（如果有的话）上，但不与电网电源相连，并且一次电路的任何浪涌抑制器都断开。

表 3.3 电网电源瞬态电压

交流电网电源电压的 标称值, 相线—中线	电网电源瞬态电压			
	过电压类别			
	I	II	III	IV
$\leq 50 V_{r.m.s.}$	330 V <sub>p</sub>	500 V <sub>p</sub>	800 V <sub>p</sub>	1 500 V <sub>p</sub>
$\leq 100 V_{r.m.s.}$	500 V <sub>p</sub>	800 V <sub>p</sub>	1 500 V <sub>p</sub>	2 500 V <sub>p</sub>
$\leq 150 V_{r.m.s.}$ <sup>1)</sup>	800 V <sub>p</sub>	1 500 V <sub>p</sub>	2 500 V <sub>p</sub>	4 000 V <sub>p</sub>
$\leq 300 V_{r.m.s.}$ <sup>2)</sup>	1 500 V <sub>p</sub>	2 500 V <sub>p</sub>	4 000 V <sub>p</sub>	6 000 V <sub>p</sub>
$\leq 600 V_{r.m.s.}$ <sup>3)</sup>	2 500 V <sub>p</sub>	4 000 V <sub>p</sub>	6 000 V <sub>p</sub>	8 000 V <sub>p</sub>
<sup>1)</sup> 20/208 或 120/240 V <sup>2)</sup> 230/400 或 277/480 V <sup>3)</sup> 400/690 V 过电压类别在 GB/T 16935.1—1997 中规定。				

把电压测量仪器跨接在所考虑的电气间隙上。

测量降低等级瞬态电压值应使用表 D.1 编号 2 的脉冲试验发生器, 其中的  $U_C$  等于按 3.2.1.1.1 确定的电网电源瞬态电压

将 3~6 个极性交替的、时间间隔至少 1 s 的脉冲施加到下述相关的每两点间:

- 相线—相线;
- 所有相线导体导电连接在一起和中线;
- 所有相线导体导电连接在一起和保护地;
- 中线和保护地。

对一组相同的电路只试验其中的一个电路。

### 3.2.1.1.2 确定来自通信网络的瞬态电压

如果所考虑的通信网络的瞬态电压是未知的, 则可以认为其瞬态电压是:

- 峰值 1 500 V, 如果同通信网络连接的电路是 TNV-1 电路或 TNV-3 电路;
- 峰值 800 V, 如果同通信网络连接的电路是 SELV 电路或 TNV-2 电路。

如果预计在任何电路绝缘上的瞬态电压低于正常值, 则瞬态电压按下述方法来测量:

把电压测量仪器跨接在所考虑的电气间隙上。

测量由于通信网络的过电压引起的降低等级的瞬态电压值应使用表 D.1 编号 1 的脉冲试验发生器, 其中的  $U_C$  等于按 3.2.1.1.2 确定的通信网络的瞬态电压。

将 3—6 个极性交替的、时间间隔至少 1 s 的脉冲施加到下述具有单一接口类型的连接点之间:

- 两个相线连接点;
- 所有相线导体导电连接在一起和保护地。

对一组相同的电路只试验其中的一个电路。

### 3.2.1.1.3 确定要求的耐压

- 一次电路接收电网电源全部瞬态电压:

对这种一次电路的绝缘应使用下列规则:

规则 1) 如果峰值工作电压  $U_{PW}$  小于交流电网电源标称电压的峰值, 则要求的耐压就是按 3.2.1.1.1 确定的电网电源瞬态电压;

$$U_{\text{要求的耐压}} = U_{\text{电网电源瞬态电压}}$$

规则 2) 如果峰值工作电压  $U_{PW}$  大于交流电网电源标称电压的峰值, 则要求的耐压是 3.2.1.1.1 规定的电网电源瞬态电压加上峰值工作电压和交流电网电源标称电压的峰值的差值;

$$U_{\text{要求的耐压}} = U_{\text{电网电源瞬态电压}} + U_{PW} - U_{\text{电网电源电压的峰值}}$$

- 二次电路，其一次电路接收电网电源全部的瞬态电压：

注：对已经证实是安全的某些结构，这种方法可能会得出不可接受的电气间隙值（未经测量）。

对处在上述二次电路中的绝缘，要求的耐压应按下述方法确定：

使用上述规则 1) 和 2)，但由 3.2.1.1.1 确定的电网电源电压瞬态值要用比下列值小一个等级的值来代替：

330, 500, 800, 1 500, 2 500, 4 000, 6 000, 8 000 V<sub>峰</sub>

但是，对于浮地的二次电路，除非其处在具有电网电源保护接地端子的设备中，并且通过与符合 3.3 的保护接地连接的金属屏和一次电路隔离开，否则不允许使用这种减小值。

另一种可供选择的方法是，使用上述规则 1) 和 2)，但用测量（见 3.2.1.1.1）确定的电压，作为电网电源瞬态电压。

- 一次电路和二次电路不接收电网电源全部瞬态电压：

对在这种一次或二次电路中的绝缘，要求的耐压忽略来自其它方面的瞬态值的影响，应按下列方法确定。使用上述规则 1) 和 2)，但用测量（见 3.2.1.1.1）确定的电压作为电网电源瞬态电压。

- 二次电路由具有容性滤波的直流电源供电：

对在任何接地的、由具有容性滤波的直流电源供电的二次电路中的绝缘，要求的耐压应等于直流电压。

#### 3.2.1.1.4 确定最小电气间隙

对确定在海拔高度小于或等于 2 000 m 的最小电气间隙使用表 3.4。

对要在海拔高度大于 2 000 m 工作的设备，应使用 GB/T 16935.1—1997 表 A2，而不使用表 3.4。

#### 3.2.1.2 合格判据

使用按 3.2.1.1 确定的要求的耐电值，每个间隙值应等于或大于表 3.4 给出的最小尺寸。

#### 3.2.2 爬电距离

为了限制可能由导电污染（污染等级）引起的流过某一材料组别的绝缘的表面电流，在考虑了表

#### 3.5 规定的条件后，应具有符合表 3.5 规定值的最小爬电距离。

爬电距离不应小于按 3.2.1 确定的适用的电气间隙值。

注：允许爬电距离小于规定值，但应承受短路试验。试验期间，可触及零部件不应变成危险带电。

#### 3.2.2.1 试验方法

通过测量工作电压以及在下列条件下测量危险带电零部件和可触及导电零部件之间的爬电距离来检验是否合格。

- 任何活动零部件应使其处于最不利的位置；
- 可选择的零部件及其位置应采用最不利的组合，例如连接具有规定的最大横截面积的不可拆卸的电源软线。

就用于确定爬电距离的工作电压而言：

- 应使用真实有效值或直流值；
- 如果使用直流值，任何叠加的波纹不应考虑在内；
- 短期干扰（如瞬态值）和短期条件（如有节奏的振铃信号）不应考虑在内。

对装有普通不可拆卸的电源软线的设备，应在安装表 5.5 规定的最大横截面积的导线和不安装导线的情况下测量爬电距离。

当测量爬电距离时应根据附录 Q。

表 3.4 海拔高度小于或等于 2 000 m 的最小电气间隙

要求的耐压	最小电气间隙	
	基本绝缘和附加绝缘	加强绝缘
$\leq 400 V_p$ 或 $V_{d.c.}$	0.2 mm (0.1 mm)	0.4 mm (0.2 mm)
$\leq 800 V_p$ 或 $V_{d.c.}$	0.2 mm	0.4 mm
$\leq 1\,000 V_p$ 或 $V_{d.c.}$	0.3 mm	0.6 mm
$\leq 1\,200 V_p$ 或 $V_{d.c.}$	0.4 mm	0.8 mm
$\leq 1\,500 V_p$ 或 $V_{d.c.}$	0.8 mm (0.5 mm)	1.6 mm (1 mm)
$\leq 2\,000 V_p$ 或 $V_{d.c.}$	1.3 mm (1 mm)	2.6 mm (2 mm)
$\leq 2\,500 V_p$ 或 $V_{d.c.}$	2 mm (1.5 mm)	4 mm (3 mm)
$\leq 3\,000 V_p$ 或 $V_{d.c.}$	2.6 mm (2 mm)	5.2 mm (4 mm)
$\leq 4\,000 V_p$ 或 $V_{d.c.}$	4 mm (3 mm)	6 mm
$\leq 6\,000 V_p$ 或 $V_{d.c.}$	7.5 mm	11 mm
$\leq 8\,000 V_p$ 或 $V_{d.c.}$	11 mm	16 mm
$\leq 10\,000 V_p$ 或 $V_{d.c.}$	15 mm	22 mm
$\leq 12\,000 V_p$ 或 $V_{d.c.}$	19 mm	28 mm
$\leq 15\,000 V_p$ 或 $V_{d.c.}$	24 mm	36 mm
$\leq 25\,000 V_p$ 或 $V_{d.c.}$	44 mm	66 mm
$\leq 40\,000 V_p$ 或 $V_{d.c.}$	80 mm	120 mm
$\leq 50\,000 V_p$ 或 $V_{d.c.}$	100 mm	150 mm
$\leq 60\,000 V_p$ 或 $V_{d.c.}$	120 mm	180 mm
$\leq 80\,000 V_p$ 或 $V_{d.c.}$	173 mm	260 mm
$\leq 100\,000 V_p$ 或 $V_{d.c.}$	227 mm	340 mm

1 除了 3.2.1.1.1 规定的一次电路以外, 允许在两个电压值之间使用线性内插法, 计算所得的最小间隙值应圆整到下一个较大的 0.1 mm 增量。

2 只有在制造时执行有效的质量控制程序, 括号中的值才适用。特别应指出, 双重绝缘和加强绝缘应进行例行的抗电强度试验。

3 如果电气间隙的路径为如下的情况, 则二次电路的间隙不要求符合 8.4 mm 或更大的值:

- 完全穿过空气; 或
- 全部或部分沿材料组别 I 的绝缘表面;

注: 材料组别在 GB/T 16935.1—1997 中定义。

而所考虑的绝缘要使用如下试验电压通过 3.2.3.1.3 规定的抗电强度试验:

- 交流试验电压, 其有效值等于工作电压峰值的 1.06 倍, 或
- 直流试验电压, 其值等于上述交流试验电压的峰值。

如果间隙的路径部分沿非材料组别 I 的材料表面, 则仅在空气间隙处进行抗电强度试验。

### 3.2.2.2 合格判据

测得的爬电距离不应小于表 3.5 规定的相应的最小值。

### 3.2.3 固体绝缘, 基本要求

#### 绝缘材料

危险带电零部件的绝缘不应使用吸湿性材料。

正常工作条件下, 绝缘材料的电气强度和机械强度不应由于温度变化而降低。

可触及零部件或与其相连的零部件和危险带电件之间的绝缘应能承受由于出现在天线端子上的电压而产生的浪涌。

**绝缘穿透距离**

绝缘穿透距离适用于工作电压大于 50 V 有效值 (71 V 峰值或直流) 的情况, 其尺寸应符合下列规定:

- 基本绝缘无最小厚度要求;
- 附加绝缘最小厚度应为 0.4 mm;
- 当加强绝缘不承受在正常工作温度下可能会导致该绝缘材料变形或性能降低的任何机械应力时, 则最小厚度应为 0.4 mm。

**表 3.5 最小爬电距离**

工作电压	基本绝缘和附加绝缘						
	污染等级 1	污染等级 2			污染等级 3		
	材料组别	材料组别			材料组别		
	I, II, IIIa 或 IIIb	I	II	IIIa 或 IIIb	I	II	IIIa 或 IIIb
50 V <sub>r.m.s.</sub> 或 V <sub>d.c.</sub>	从相应的表格选 用电气间隙	0.6 mm	0.9 mm	1.2 mm	1.5 mm	1.7 mm	1.9 mm
100 V <sub>r.m.s.</sub> 或 V <sub>d.c.</sub>		0.7 mm	1.0 mm	1.4 mm	1.8 mm	2.0 mm	2.2 mm
125 V <sub>r.m.s.</sub> 或 V <sub>d.c.</sub>		0.8 mm	1.1 mm	1.5 mm	1.9 mm	2.1 mm	2.4 mm
150 V <sub>r.m.s.</sub> 或 V <sub>d.c.</sub>		0.8 mm	1.1 mm	1.6 mm	2.0 mm	2.2 mm	2.5 mm
200 V <sub>r.m.s.</sub> 或 V <sub>d.c.</sub>		1.0 mm	1.4 mm	2.0 mm	2.5 mm	2.8 mm	3.2 mm
250 V <sub>r.m.s.</sub> 或 V <sub>d.c.</sub>		1.3 mm	1.8 mm	2.5 mm	3.2 mm	3.6 mm	4.0 mm
300 V <sub>r.m.s.</sub> 或 V <sub>d.c.</sub>		1.6 mm	2.2 mm	3.2 mm	4.0 mm	4.5 mm	5.0 mm
400 V <sub>r.m.s.</sub> 或 V <sub>d.c.</sub>		2.0 mm	2.8 mm	4.0 mm	5.0 mm	5.6 mm	6.3 mm
600 V <sub>r.m.s.</sub> 或 V <sub>d.c.</sub>		3.2 mm	4.5 mm	6.3 mm	8.0 mm	9.0 mm	10.0 mm
800 V <sub>r.m.s.</sub> 或 V <sub>d.c.</sub>		4.0 mm	5.6 mm	8.0 mm	10.0 mm	11.0 mm	12.5 mm
1 000 V <sub>r.m.s.</sub> 或 V <sub>d.c.</sub>		5.0 mm	7.1 mm	10.0 mm	12.5 mm	14.0 mm	16.0 mm

允许在两个电压值之间使用线性内插法, 计算所得的最小间隙值应圆整到下一个较大的 0.1 mm 增量。加强绝缘, 爬电距离的数值等于对应基本绝缘的爬电距离数值的两倍。

玻璃、云母、陶瓷或类似的材料, 其最小爬电距离可以使用等于其相应电气间隙的数值。

材料组别按如下分类:

- I 组材料 600 ≤ CTI (相比漏电起痕指数)
- II 组材料 400 ≤ CTI < 600
- IIIa 组材料 175 ≤ CTI < 400
- IIIb 组材料 100 ≤ CTI < 175

按 GB 4207 的规定, 使用 50 滴溶液 A 对材料进行试验, 通过对试验数据的评估来验证材料组别。

如果不知道材料组别, 可以通过 GB 4207 规定的耐漏电起痕指数 (PTI) 的试验来确定, 或假定为材料组别 IIIb。

**薄层材料**

绝缘穿透距离的要求不适用于由薄层材料构成的绝缘, 只要该绝缘用于设备的外壳内, 而且在正常工作条件下不会受到触摸操作或磨损, 并符合下列要求之一即可:

- 附加绝缘至少用两层材料构成, 其中的每一层材料能通过附加绝缘的抗电强度试验; 或者
- 附加绝缘用三层材料构成, 其中任意两层材料的组合都能通过附加绝缘的抗电强度试验; 或者
- 加强绝缘至少用两层材料构成, 其中的每一层材料能通过加强绝缘的抗电强度试验; 或者

- 加强绝缘用三层材料构成，其中任意两层材料的组合都能通过加强绝缘的抗电强度试验。通常在变压器制造上用的绕组线原有的溶剂漆或其他绝缘涂覆层不能认为是薄层材料的绝缘。不要求所有各层绝缘均为相同材料。

#### 内部配线

在危险带电导体和可触及零部件之间、或在危险带电零部件和与可触及导电零部件连接的电线或电缆中的导体之间的内部配线的绝缘，如果由聚氯乙烯制成，则其厚度至少应为 0.4 mm。如果能承受 3.2.3.1.3 规定的抗电强度试验，并且其厚度能保证等效于结构要求的机械强度，则也允许使用其他这些材料。

注：例如厚度至少为 0.24 mm 的聚四氟乙烯绝缘被认为满足此要求。

另外，对 II 类电路的内部配线，如果危险带电导体的各零部件分别与电网电源导电连接，则其中的基本绝缘或其中的附加绝缘应符合上述关于绝缘的要求，而另一个绝缘就应符合 3.2.3.1.3 规定的对基本绝缘或附加绝缘的抗电强度的试验。

#### 3.2.3.1 试验方法

通过检查，以及当数据不能确定材料是否为非吸湿性材料时，通过下列试验来检验是否合格。

通过 3.2.3.1.2 的温度试验来检验绝缘的要求是否降低。

通过 3.2.3.1.4 的试验来检验其是否合格。

对 I 类设备，如果保护地同天线输入电路连接，则不需要进行试验。

通过测量绝缘穿透距离和进行 3.2.3.1.3 规定的相应的抗电强度试验来检验是否合格。

##### 3.2.3.1.1 湿热试验

湿热处理在空气相对湿度为 90 %~95 % 的潮湿箱或室内进行 48 h。在能放置样品的所有位置上，空气温度应保持在 20℃~30℃ 之间不会产生凝露的任一温度值  $t \pm 2^\circ\text{C}$ 。在湿热处理期间，元器件或部件不通电。

在热带条件下，应在温度为  $40^\circ\text{C} \pm 2^\circ\text{C}$ 、相对湿度为 90 %~95% 的条件下进行 120 h。

在进行湿热处理前，样品温度应达到规定的温度  $t$  与  $(t+4)^\circ\text{C}$  之间的温度值。

预处理后，样品应立即承受 3.2.3.1.3 规定的抗电强度试验。

##### 3.2.3.1.2 温度试验

在下述条件下测量不同零部件的温升：

- 在考虑 B4 条件的情况下，设备或设备中的零部件在下述正常工作条件下工作：
  - 对连续工作的情况，一直到建立起稳定状态为止；
  - 对间歇工作的情况，一直到建立起稳定状态为止，“通”和“断”的时间为额定“通”和“断”的时间。
- 对短时工作的情况，工作时间为额定工作时间。
- 如果元器件和其它零部件遵循适用于该设备的试验条件，则可以单独进行试验。
- 嵌入安装、台架安装的设备或者组装在较大设备中的设备，应在制造厂商安装说明书所允许的最不利的实际条件或模拟条件下进行试验。
- 试验期间，热切断器不应动作，而且密封化合物（如果有的话）不应流溢。

如果电气绝缘（绕组绝缘除外）失效会引起危险，则应在该绝缘的表面靠近热源的某一点上测量其温升。

注：绕组的温升，见第 B.6 章。

预处理后，应立即按 3.2.3.1.3 的规定对样品进行抗电强度试验。

##### 3.2.3.1.3 抗电强度试验

抗电强度试验的试验电压应符合表 3.6 和图 3.1 的规定。



表 3.6 抗电强度试验的试验电压

绝 缘	交流试验电压(峰值)或直流试验电压
1 与交流电网电源连接的不同极性的零部件之间	对交流电网电源电压额定值 ≤ 150 V(有效值): 1 410 V 对交流电网电源电压额定值 > 150 V (有效值): 2 120 V
2 用基本绝缘或附加绝缘隔离的零部件之间	图 3.1 曲线 A
3 用加强绝缘隔离的零部件之间	图 3.1 曲线 B

单位V

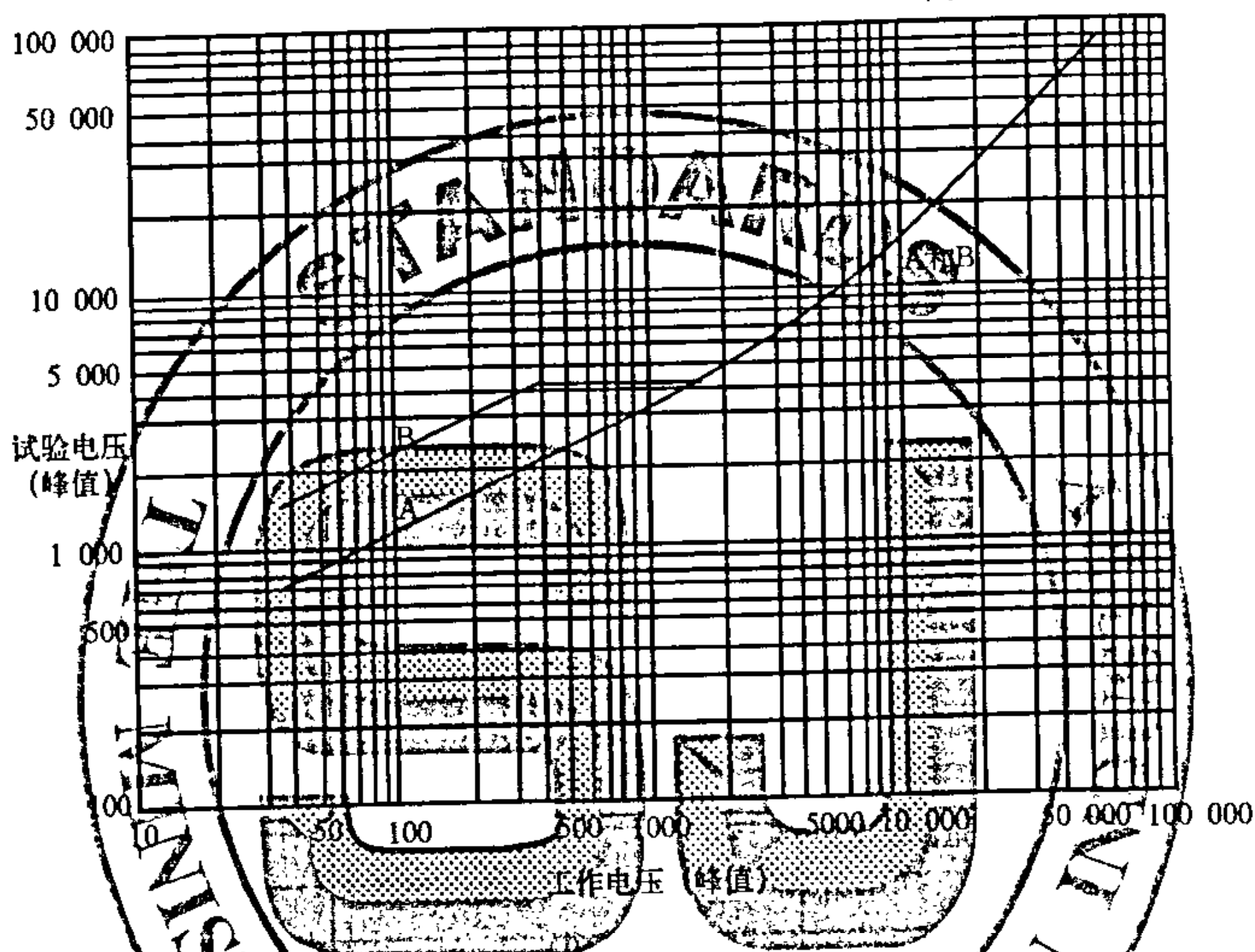


图 3.1 的曲线 A 和 B 由下列点来定义:

工作电压 $U$ (峰值)	试验电压 (峰值)	
	曲线 A	曲线 B
35 V	707 V	1 410 V
354 V		4 240 V
1 410 V	3 980 V	
10 kV	15 kV	15 kV
> 10 kV	1.5U V	1.5U V

图 3.1 试验电压

3.2.3.1.4 天线端子

用来连接天线的端子和电网电源端子之间的绝缘应承受最大速率为 12 次/分的放电 50 次, 使用表 D.1 编号 3 的脉冲试验发生器, 其中的  $U_c=10$  kV。

注: 试验期间, 设备不应通电。

试验后, 设备应承受 3.2.3.1.3 的抗电强度试验。

3.2.3.2 合格判据

样品应通过 3.2.3.1.1 的试验。

在进行 3.2.3.1.2 的试验期间，温升不应超过表 3.7 的限值。

在进行 3.2.3.1.3 的抗电强度试验期间，绝缘不应击穿。

对附加绝缘或加强绝缘，测得的绝缘穿透距离不应小于 0.4 mm，并且在进行抗电强度试验期间，绝缘不应击穿。

使用层数正确、具有足够抗电强度的绝缘。

表 3.7 温升限值

零 部 件	最 大 温 升	
	正常工作条件	异常工作条件
绝缘，包括绕组绝缘：		
A 级材料	75 K	125 K
E 级材料	90 K	140 K
B 级材料	95 K	150 K
F 级材料	115 K	165 K
H 级材料	140 K	185 K
	见条件 <sup>1)、2)、4)</sup>	
绕组线的绝缘：		
• 未浸渍的丝、棉等	55 K	75 K
• 浸渍的丝、棉等	70 K	100 K
• 油质材料	70 K	135 K
• 聚乙烯—甲醛或 聚氨基甲酸(乙)酯树脂	85 K	150 K
• 聚酯树脂	120 K	155 K
• 聚酰胺树脂	140 K	180 K
内部布线和外部布线(包括电源软线) 的合成橡胶或聚氯乙烯绝缘		
• 无温度标记值	60 K	100 K
• 有温度标记值 <i>T</i>	<i>T</i> -25	<i>T</i>
其他热塑性绝缘 <sup>3)</sup>	软化温度-10 K	软化温度

表 3.7 适用的条件

- 1) 如果用热电偶来测量绕组温升，则除了电动机外，要将这些数值减小 10 K。
- 2) 绝缘材料的分级(A、E、B、F和H级)按照 GB/T 11021 的规定。
- 3) 因为热塑性材料种类的范围很宽，不可能一一规定其允许温升值。为了确定热塑性材料的软化温度，应采用 GB 1633 的试验。如果材料是未知的或零部件的实际温度超过了允许的温度限值，则采用 A) 规定的试验。
  - A. 用单个样品按 GB 1633 规定的条件测定材料的软化温度，加热速率为 50 °C/h，并作如下修改：
    - 压透深度为 0.1 mm；
    - 刻度调到零或记下初始读数前，先施加 10 N 的总推力。
  - B. 为测定温升而考虑的温度极限值如下：
    - 在正常工作条件下，比 A 项测得得软化温度低 10 K；
    - 在故障条件下，即为软化温度。

如果按 A) 得到需要的软化温度超过 120 °C，则材料的特性是决定因素。
- 4) 对每一种材料，应考虑该种材料的特性，以便确定适宜的最高温升。

## 3.2.4 涂覆印制线路板

## 3.2.4.1 一般要求

在刚性印制板上可以采用三种方法使用涂覆层，以便能减小导体之间的距离：

- I. 这种方法对应于 IEC 60664-3 的涂覆层 A。这种涂覆层仅被用来改善涂覆层下面印制线路导体之间的环境，使之达到污染等级 1，以便能减小导体之间的间隔距离。3.2.6 的要求运用。
- II. 这种方法对应于 3.2.4.2，以便使用表 3.9 的最小间隔距离。对加强绝缘和附加绝缘，需要进行例行的抗电强度试验。
- III. 这种方法对应于 IEC 60664-3 的涂覆层 B。导体密封在由基材和涂覆层构成的固体绝缘里，这样就与空气完全、永久地隔离开。电气间隙和爬电距离不存在，而且在涂覆层下也没有最小间隔距离。这种方法仅适用于基本绝缘。

表 3.8 汇总了涂覆印制板的要求。

表 3.8 涂覆印制板的要求汇总

	涂 覆 层 类 型		
	I	II	III
要求被包括在：	3.2.6	3.2.4.2	IEC 60664-3
IEC 60664-3 包括的概念	是	否 (综合对基本绝缘的涂覆层类型 A 和 B 的要求)	否
间隔距离特性	污染等级 1 的爬电距离和电气间隙	表 3.9 的间隔距离	无最小间隔距离
选定尺寸时，考虑瞬态值	是	否	否
绝缘等级	否	B/S/R	B
例行的抗电强度试验	否	是	是
热循环试验	是	是	是
热老化试验	否	是	是
耐划痕试验	否	是	是

## 3.2.4.2 具有最小间隔距离的涂覆印制板

对其表面导体涂覆有适用的涂层材料的印制板，如果符合下列要求，则表 3.9 的最小间隔距离适用于涂覆之前的印制导体。

一个或两个导电部分上应有涂层，而且在导电部分之间的沿面距离上至少 80% 应有涂层。在任意两个无涂层的导电部分之间，以及沿涂层的外表面上，应采用按 3.2.2 确定的最小距离。

只有在制造时执行有效的质量控制程序，表 3.9 的数值才能使用。

特别应指出，对双重绝缘和加强绝缘，应进行抗电强度的例行试验。

如果不符合上述条件，则应采用 3.2.1，3.2.2 和 3.2.3 的要求。

涂覆工艺、涂层材料和基板材料应保证其质量的一致性，而且所考虑的间隔距离应得到有效的保护。

表 3.9 涂覆印制板的最小间隔距离

工作电压	基本绝缘或附加绝缘	加强绝缘
$\leq 63 V_{r.m.s.}$ 或 $V_{d.c.}$	0.1 mm	0.2 mm
$\leq 125 V_{r.m.s.}$ 或 $V_{d.c.}$	0.2 mm	0.4 mm
$\leq 160 V_{r.m.s.}$ 或 $V_{d.c.}$	0.3 mm	0.6 mm
$\leq 200 V_{r.m.s.}$ 或 $V_{d.c.}$	0.4 mm	0.8 mm
$\leq 250 V_{r.m.s.}$ 或 $V_{d.c.}$	0.6 mm	1.2 mm
$\leq 320 V_{r.m.s.}$ 或 $V_{d.c.}$	0.8 mm	1.6 mm
$\leq 400 V_{r.m.s.}$ 或 $V_{d.c.}$	1.0 mm	2.0 mm
$\leq 500 V_{r.m.s.}$ 或 $V_{d.c.}$	1.3 mm	2.6 mm
$\leq 630 V_{r.m.s.}$ 或 $V_{d.c.}$	1.8 mm	3.6 mm
$\leq 800 V_{r.m.s.}$ 或 $V_{d.c.}$	2.4 mm	3.8 mm
$\leq 1\ 000 V_{r.m.s.}$ 或 $V_{d.c.}$	2.8 mm	4.0 mm
$\leq 1\ 250 V_{r.m.s.}$ 或 $V_{d.c.}$	3.4 mm	4.2 mm
$\leq 1\ 600 V_{r.m.s.}$ 或 $V_{d.c.}$	4.1 mm	4.6 mm
$\leq 2\ 000 V_{r.m.s.}$ 或 $V_{d.c.}$	5.0 mm	5.0 mm
$\leq 2\ 500 V_{r.m.s.}$ 或 $V_{d.c.}$	6.3 mm	6.3 mm
$\leq 3\ 200 V_{r.m.s.}$ 或 $V_{d.c.}$	8.2 mm	8.2 mm
$\leq 4\ 000 V_{r.m.s.}$ 或 $V_{d.c.}$	10 mm	10 mm
$\leq 5\ 000 V_{r.m.s.}$ 或 $V_{d.c.}$	13 mm	13 mm
$\leq 6\ 300 V_{r.m.s.}$ 或 $V_{d.c.}$	16 mm	16 mm
$\leq 8\ 000 V_{r.m.s.}$ 或 $V_{d.c.}$	20 mm	20 mm
$\leq 10\ 000 V_{r.m.s.}$ 或 $V_{d.c.}$	26 mm	26 mm
$\leq 12\ 500 V_{r.m.s.}$ 或 $V_{d.c.}$	33 mm	33 mm
$\leq 16\ 000 V_{r.m.s.}$ 或 $V_{d.c.}$	43 mm	43 mm
$\leq 20\ 000 V_{r.m.s.}$ 或 $V_{d.c.}$	55 mm	55 mm
$\leq 25\ 000 V_{r.m.s.}$ 或 $V_{d.c.}$	70 mm	70 mm
$\leq 30\ 000 V_{r.m.s.}$ 或 $V_{d.c.}$	86 mm	86 mm
对在 2 000 V 和 30 000 V 之间的电压, 允许在两个电压值之间使用线性内插法, 计算所得的最小间隙值应圆整到下一个较大的 0.1 mm 增量。		

### 3.2.4.3 试验方法

参照图 Q.13, 通过测量和通过下列试验来检验是否合格。

#### 样品的准备和初步检查

需要取三块印制板样品(或者对 3.2.5 而言, 取两个元件和一块印制板), 样品上标上 1 号、2 号和 3 号。可以使用实际的印制板, 也可以采用专门制作的、其涂层和间隔距离有代表性的样品板。每一个样品板应有代表实际使用的最小间隔距离, 而且应有涂层。每一个样品承受通常在设备组装过程中要承受的全部制造工序, 包括焊接和清洗。

#### 热循环试验

1 号样品承受下列顺序的温度循环 10 次:

$T_1 \pm 2^\circ\text{C}$	68 h
$25^\circ\text{C} \pm 2^\circ\text{C}$	1 h
$0^\circ\text{C} \pm 2^\circ\text{C}$	2 h

$25^{\circ}\text{C} \pm 2^{\circ}\text{C}$   $\geq 1 \text{ h}$

$T_1 = T_2 + T_{\text{mra}} - T_{\text{amb}} + 10 \text{ K}$ , 按第B.5章, 以及如果适用时, 按第B.6章的测得值, 或 $100^{\circ}\text{C}$ , 取其较大者。但是如果温度是用埋入的热电偶测得, 则不加 $10 \text{ K}$ 的余量。

$T_2$ 是5.2.1.1的试验期间测得的零部件的温度。

$T_{\text{mra}}$  和  $T_{\text{amb}}$  的含义在第B.5章中给出。

从一个温度值过渡到另一个温度值所需的时间间隔未作规定, 但允许温度的过渡是渐变的。

**热老化试验**

2号样品应放在充分鼓风的烘箱内进行老化, 老化所需的温度和时间可以在图3.2的曲线图中, 使用对应涂覆印制板最高工作温度的温度指数线来选定。烘箱的温度应保持在规定温度 $\pm 2^{\circ}\text{C}$ 范围以内, 用来确定温度指数线的温度是印制板上与安全有关的部位的最高温度值。

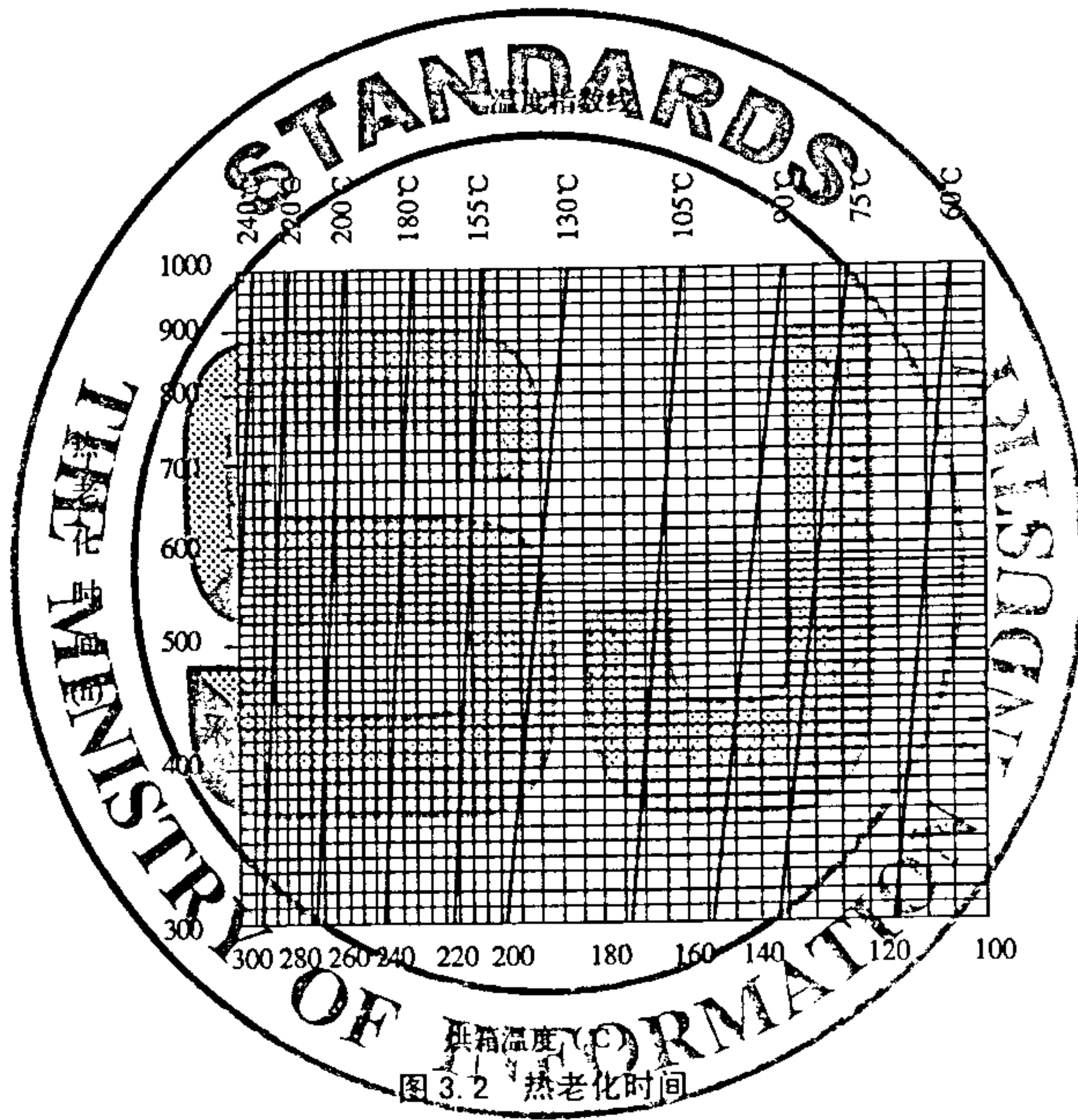


图 3.2 热老化时间

**抗电强度试验**

1号和2号样品应承受3.2.3.1.1的试验。

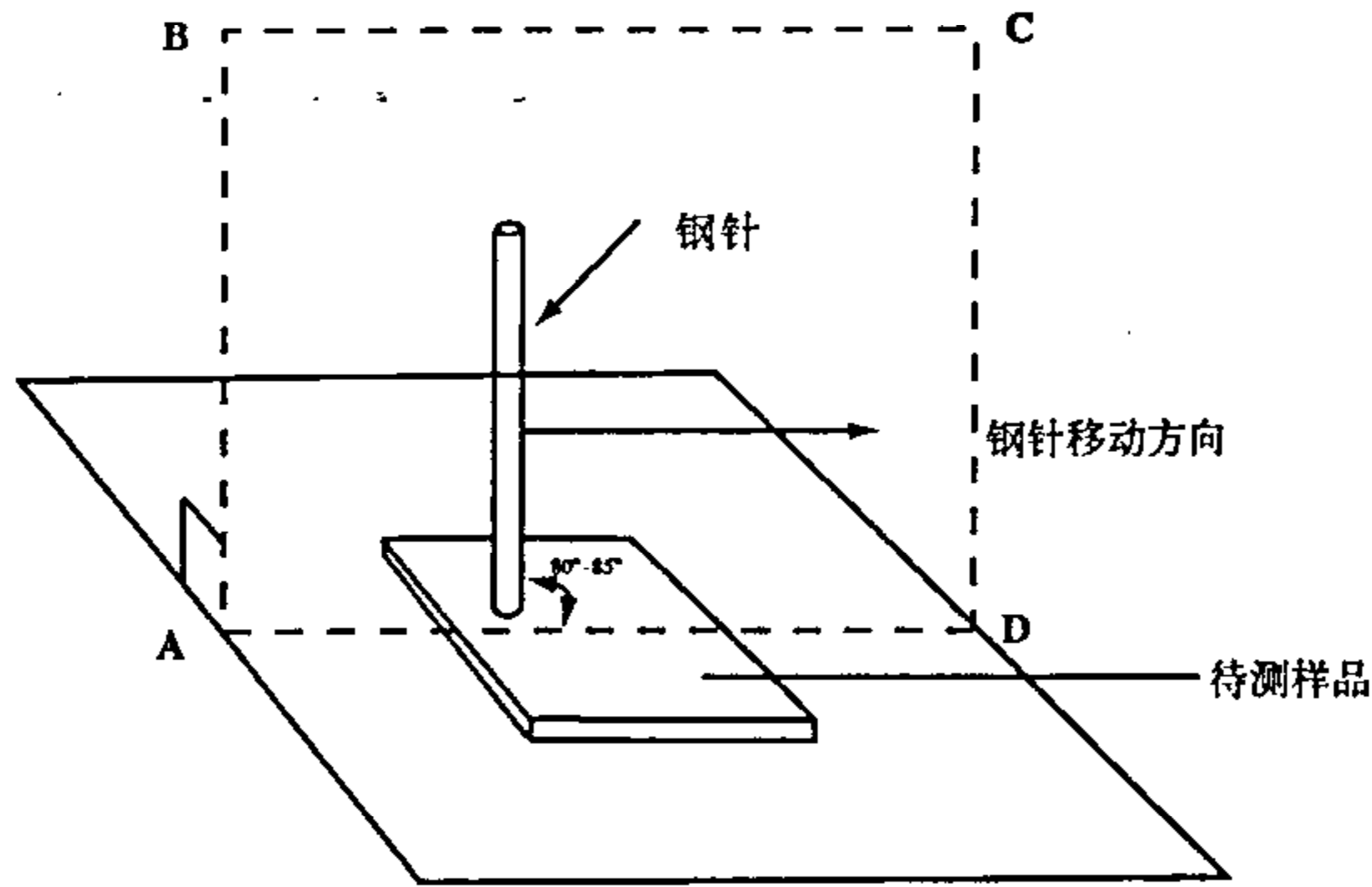
**耐划痕试验**

3号印制板应承受下列试验:

进行划痕试验时, 划痕应通过五对导电部分、包括其中间间隔, 其中间间隔应是试验时处于电位梯度最大的部位。

划痕试验, 应用淬硬的钢针来进行, 钢针的端部呈锥形, 顶角为 $40^{\circ}$ , 其尖端倒圆抛光, 倒圆半径为 $0.25 \text{ mm} \pm 0.02 \text{ mm}$ 。

进行划痕试验时, 按图3.3所示, 在垂直于导体边缘的平面内, 以 $20 \text{ mm/s} \pm 5 \text{ mm/s}$ 的速度拉动钢针。钢针加上负载, 使沿钢针轴线方向所承受的作用力为 $10 \text{ N} \pm 0.5 \text{ N}$ 。各道划痕至少应间隔 $5 \text{ mm}$ , 而且与样品的边缘也至少应相距 $5 \text{ mm}$ 。



钢针位于垂直于受试样品的平面ABCD上。

图3.3 涂覆层的耐划痕试验

3.2.4.4 合格判据

目视检查时,印制板的涂层上不应出现针眼或气泡,印制板拐角处的导电通路不应出现被穿透的迹象。

耐划痕试验后,涂覆层不应松脱,也不应刺透,而且该涂层应能在导线之间承受3.2.3.1.3规定的抗电强度试验。在金属芯印制板中,衬底应作为其中的一根导线。

3.2.5 元器件的外部接线端子

3.2.1、3.2.2和3.2.3的要求适用于元件的外部接线端子之间的间距,但当这些间距涂覆有满足3.2.4.2要求(包括满足质量控制要求)的涂层材料时除外。在这种情况下,表3.9的最小间隔距离适用于涂覆前的元件。在任意两个无涂层的导电部分之间,以及涂层的外表面上,应采用电气间隙和爬电距离的最小距离。

如果在接端上使用涂层材料以增加有效爬电距离和电气间隙,则这些接端应有合适的机械排列并有足够的刚性,以保证在正常操作、装入设备,以及在以后的使用时,该接端不应发生变形而造成涂层开裂,或造成导电部分之间的间距减少到小于表3.9的数值。

3.2.5.1 试验方法

参照图Q.13,通过检查,以及按3.2.4.3的试验顺序进行试验来检验是否合格。试验应在包括有元件在内的一个完整的组件上进行。

3.2.4.3的耐划痕试验应采用专门制备的印制板样品,按3.2.4.3对3号样品的规定来进行,但导电部分之间的间隔距离应是组件中所使用的有代表性的最小间隔距离并具有最大的电位梯度。

3.2.5.2 合格判据

目视检查时,接端的涂层上不应有针眼或气泡的迹象。

3.2.6 封闭的和密封的零部件

对用外壳封装或气密封装来达到充分密封,以防止灰尘和潮气进入的元件或部件,其内部爬电距离和电气间隙可以取污染等级1的数值。

上述结构的例子包括用胶或其他类似物气密密封在盒子里的部件或用裹覆涂层来封装的部件。

3.2.6.1 试验方法

通过从外部进行检查、测量以及必要时通过试验来检验是否合格。

如果一个元件或部件的样品能通过下列顺序的试验,则可以认为该元件或部件是充分密封的。

样品应承受下列顺序的温度循环10次:

$T_1^{\circ}\text{C} \pm 2^{\circ}\text{C}$	68 h
$25^{\circ}\text{C} \pm 2^{\circ}\text{C}$	1 h
$0^{\circ}\text{C} \pm 2^{\circ}\text{C}$	2 h
$25^{\circ}\text{C} \pm 2^{\circ}\text{C}$	$\geq 1$ h

$T_1 = T + T_{\text{mra}} - T_{\text{amb}} + 10 \text{ K}$ , 按第B.5章, 以及如果适用时, 按第B.6章的测得值, 或 $85^{\circ}\text{C}$ , 取其较大者。

但是如果温度是用埋入的热电偶或电阻法测得的, 则不加10 K的余量。

$T_2$  是5.2.1.1的试验期间测得的零部件的温度。

$T_{\text{mra}}$  和  $T_{\text{amb}}$  的含义在第B.5章中给出。

从一个温度值过渡到另一个温度值所需的时间间隔未作规定, 但允许温度的过渡是渐变的。

允许样品冷却到室温, 然后承受3.2.3.1.1的湿热试验。

对变压器, 电磁耦合装置以及类似的装置, 如果是依靠绝缘来保证安全的, 则在热循环处理时, 应在各绕组之间施加50 Hz~60 Hz、500 V交流有效值的电压。

### 3.2.6.2 合格判据

试验期间, 不应有绝缘被击穿的现象发生。

### 3.2.7 填充绝缘化合物的间距

当导电部件间的距离被绝缘化合物填充, 包括绝缘被绝缘化合物可靠地胶合在一起而使电气间隙和爬电距离不存在时, 则只需符合3.2.3对绝缘穿透距离的要求。

注1: 处理的实例分别有灌封、包封和真空浸渍。

注2: 符合要求的结构形式包括:

- 由能填充空隙的绝缘化合物来处理的元件或部件; 和
- 多层印制板的内部绝缘。

#### 3.2.7.1 试验方法

通过检查、测量和试验来检验是否合格。如果样品能通过下述的热循环、潮湿处理和抗电强度试验, 则不需要测量电气间隙和爬电距离:

- 对绝缘化合物在导电件之间形成固体绝缘的元件, 只对一个成品元件进行试验。试验完成后, 应进行检查, 包括切片和测量。
- 对绝缘化合物与其它绝缘部件间形成胶合接缝的元件, 应对3个样品直接在胶合接缝处进行3.2.3.1.3的抗电强度试验来检查接缝的可靠性。如果元件使用有溶解基的漆包线绕组, 则把金属箔或几匝裸导线线匝紧贴在胶合接缝处来取代上述试验, 然后对这三个样品进行如下试验:

- 1号样品承受下列顺序的温度循环10次:

$T_1^{\circ}\text{C} \pm 2^{\circ}\text{C}$	68 h
$25^{\circ}\text{C} \pm 2^{\circ}\text{C}$	1 h
$0^{\circ}\text{C} \pm 2^{\circ}\text{C}$	2 h
$25^{\circ}\text{C} \pm 2^{\circ}\text{C}$	$\geq 1$ h

$T_1 = T_2 + T_{\text{mra}} - T_{\text{amb}} + 10 \text{ K}$ , 按第B.5章, 以及如果适用时, 按第B.6章的测得值, 或 $85^{\circ}\text{C}$ , 取其较大者。但是如果温度是用埋入的热电偶或电阻法测得, 则不加10 K的余量。

$T_2$  是5.2的试验期间测得的零部件的温度。

$T_{\text{mra}}$  和  $T_{\text{amb}}$  的含义在第B.5章中给出。

从一个温度值过渡到另一个温度值的时间间隔未作规定, 但允许温度的过渡是渐变的。

在热循环处于最高温度的最后时间段后, 立即对样品进行3.2.3.1.3的抗电强度试验, 但试验电压要乘以1.6。

其他样品承受3.2.3.1.1的潮湿试验, 但试验电压要乘以1.6。

#### 3.2.7.2 合格判据

绝缘化合物不应有影响3.2.3符合性的裂纹和孔隙。

3.2.8 无衬垫绝缘的绕组元件

绕组元件的绝缘绕组线，其绝缘提供基本绝缘、附加绝缘或加强绝缘，应符合下列要求：

- 如果绕组线上的绝缘用来提供绕组元件中的基本绝缘或附加绝缘，则绝缘线应符合附录 K。  
注：符合附录K的绕组线绝缘的例子有尼龙和氟化乙丙烯。  
导线的绝缘应由两层或两层以上的缠绕层或挤压层构成。
- 如果绕组线上的绝缘用来提供绕组元件中的加强绝缘，则绝缘线应符合附录 K。  
导线的绝缘应由三层或三层以上的缠绕层或挤压层构成。
- 如果导线的绝缘是两层或两层以上的螺旋形胶带缠绕层，则在制造绕组元件时应确保层与层之间连续重叠。如果缠绕层之间的爬电距离不符合 3.2.1 的要求，则胶带层应密封。  
注：对采用挤压工艺进行绝缘的绕组线，密封性是该工艺过程所固有的。
- 如果一个绕组元件内有两根绝缘线或一根裸线与一根绝缘线交叉接触，彼此间的角度在 45° 和 90° 之间，并且承受绕组拉力，则采用下列要求之一：
  - 用绝缘衬套的形式进行物理隔离，或使用绝缘层数两倍于所需要的绝缘层数，或
  - 绕组元件符合3.2.8.1的要求。
- 制造厂的文件资料应表明，绕组元件已使用相应的试验电压值，100 %地进行了 3.2.3.1.3 的例行的抗电强度试验。

3.2.8.1 试验方法

除非采用3.2.8的要求，否则绕组元件的带电零部件（铁芯和线圈）应承受下列循环试验，每一循环包括一次高温试验，一次振动试验和一次潮湿处理。每一循环后按3.2.8.1.4的规定进行测量。

样品数量为3个，样品应承受10次试验循环。

3.2.8.1.1 高温试验

根据绝缘类型（温度等级），将样品置于烘箱内，时间和温度的组合按表3.10的规定。10次循环试验均在相同的组合条件下进行。

烘箱内温度的容差应保持在±3℃内。

表3.10 每一循环的试验温度和试验时间

试验温度	绝缘系统的温度				
	100℃	115℃	120℃	140℃	165℃
220℃					4 d
210℃					7 d
200℃					14 d
190℃				4 d	
180℃				7 d	
170℃				14 d	
160℃			4 d		
150℃		4 d	7 d		
140℃		7 d			
130℃	4 d				
120℃	7 d				
按GB/T 1102[和GB/T 11026.1规定的相应的等级	A	E	B	H	F

条件：制造厂商应按所使用的等级规定试验的时间。

3.2.8.1.2 湿热处理



样品应承受3.2.3.1.1的湿热处理，持续2 d。

### 3.2.8.1.3 振动试验

将设备按使用的正常位置，按GB/T 2423的规定，用螺钉、夹具或捆带捆绑设备外壳将其固定在振动台台面上。振动方向为垂直方向，其振动强度为：

持续时间：30min；

振幅：0.35 mm；

扫描频率范围：10 Hz~55 Hz~10 Hz；

扫频速率：约1 oct/min。

### 3.2.8.1.4 测量

每一循环后，测量绝缘阻抗并进行3.2.3.1.3的抗电强度试验。

此外，对在电源频率下工作的变压器，应进行下列试验：

抗电强度试验后，给一个输入电路加上电压至少等于1.2倍额定电压的试验电压，频率为2倍额定频率，持续5min。变压器不接负载。如果有多线绕组，在试验期间应串联连接。

可以使用更高的试验频率，此时施加试验电压的持续时间（单位为min）要等于额定频率除以试验频率后乘10，但不少于2min。

高温试验后，使样品冷却到环境温度，然后再进行湿热处理。

但3.2.3.1.3的抗电强度试验的试验电压值要减小到规定值的35%，试验时间加倍。

### 3.2.8.2 合格判据

如果，10次循环完成后，~~一个或一个以上~~的样品失效，则认为绕组元件不符合耐久性试验。

对工作在电网电源频率下的绕组元件，其绕组的线匝之间、输入和输出电路之间、相邻的输入或输出电路之间或绕组与任意导电的铁芯之间的绝缘不应击穿。

如果空载电流或空载电流中的阻性电流分量与初测时测得的相应的值相差小于30%，则认为该样品通过了试验。

### 3.2.9 跨接双重绝缘或加强绝缘

允许下述元件跨接在双重绝缘或加强绝缘上：

电容器

- 符合GB/T 14472的单只Y1类电容器；或
- 每一个都符合GB/T 14472的两个串联的Y2类或Y4类电容器。

如果两个电容器串联使用，每个电容器标定的电压应为这两个电容器上的总工作电压，而且每个电容器应具有相同的标称电容量值。

电阻器

如果电阻器符合3.2.9.1相应的试验，则允许一个电阻器跨接在双重绝缘或加强绝缘上。

如果每个电阻器满足下列要求或符合3.2.9.1相应的试验，则允许用两个串联电阻器跨接在双重绝缘或加强绝缘上：

- 每个电阻器的接端间应针对这两个电阻器上的总工作电压符合电气间隙（3.2.2）和爬电距离（3.2.1）的要求，并且
- 每个电阻器应具有相同的标称电阻值。

### 3.2.9.1 试验方法

电容器

通过承受GB/T 14472规定的21 d的湿热试验来检验是否合格。

电阻器

通过对10个电阻器进行下述试验来检验是否合格。

试验前，测量每个样品的电阻值，然后承受GB/T 2423规定的严酷度21 d的湿热试验。

对连接在危险带电零部件和可触及导电零部件之间的电阻器和跨接电网电源开关触点间隙的电阻

器，10个样品的每一个均承受表D.1编号3的试验电路中充电至10 kV的1 nF电容器的放电，放电速率最大为12次/分；放电次数为50次。

当达到稳定状态后测量电阻值。

### 3.2.9.2 合格判据

#### 电容器

电容器应满足GB 2693规定的合格判据。

#### 电阻器

电阻值和在湿热试验前的测得值相差不应大于20%。

不允许电阻器失效。

### 3.3 可靠接地

对I类设备，在一旦发生单一绝缘故障时，其可能会变成危险带电的可触及导电零部件应与设备内的保护接地端子可靠地连接。

保护接地通路应具有足够低的阻抗。

应能保证接地通路的连续性和任何连接端的可靠固定。

应避免连接端被污染和性能降低。

#### 3.3.1 保护接地导体的电阻

保护接地端子或接地接触件与需要接地的零部件之间的连接电阻不应超过0.1  $\Omega$ 。

##### 试验方法

通过检查和施加在基本绝缘失效时会使接地零部件带电部位的危险电压电路的电流容量1.5倍的试验电流来检验是否合格。试验电压应不超过12 V，试验电流可以是交流电流，也可以是直流电流，但不应大于25 A。

应测量保护接地端子或接地接触件与需要接地的零部件之间的电压降，然后根据试验电流和该电压降计算电阻值。电源软线中的保护接地导线的电阻值不应计入该电阻测量值内。

如果从一台设备到一个分设备或分装置的保护接地连接是借助于一个多芯电缆的一根芯线，而该电缆同时也向该分设备或分装置供电，则该电缆中的保护接地导体的电阻不应计入该电阻测量值中。但是应使用考虑了该电缆阻抗的具有适当额定值的保护装置来保护该电缆。

应注意不要使测量探头的接触头与被试金属零部件之间的接触电阻影响试验结果。

#### 3.3.2 接地通路的连续性

保护接地导线不应串接开关或熔断器，或者其他可能中断保护接地导线连续性的装置。如果系统由I类设备和II类设备组成，则不管系统中的设备如何配置，各类设备的互连应保证所有I类设备均有接地连接。

##### 试验方法

通过检查来检验是否合格。

#### 3.3.3 任何连接端的可靠固定

保护接地端子的连接端应采用二级固定保持在位，以减小主连接端松动的机会，如果保护接地端子的连接端松动，则应能防止其接触危险带电零部件。

##### 试验方法

通过检查来检验是否合格。

#### 3.3.4 保护接地导体的耐腐蚀

与保护接地连接端保持接触的导电零部件，在制造厂说明书所规定的任何存储、运输的条件下，应不会受到电化学反应的明显腐蚀。在附录P中，分界线以上的组合应避免采用。

##### 试验方法

通过检查和查阅电化学位表（附录P）来检验是否合格。

#### 3.3.5 保护接地通路的完整性

保护接地连接端的设计应保证:

- 在断开一个组装件的接地端时,不会使其他组装件的保护接地连接端断开,而且
- 在拆除被保护零部件以外的维修时,保护接地连接端不得断开,除非在同一时间受影响的零部件已不再危险带电。

#### 试验方法

通过检查来检验是否合格。

### 3.4 电气防护外壳

电气防护外壳应具有足够的机械强度以防止绝缘系统性能降低。

#### 3.4.1 验证方法

通过检查和测量来检验是否合格。

通过第V.2章的试验来检验机械强度是否合格。

#### 3.4.2 合格判据

用IEC 61032的试验探头B应不可能触及危险带电零部件。

### 3.5 安全联锁装置

如果使用安全联锁装置,其设计应保证使进入、打开或取下外壳时,在触及任何危险带电零部件之前,危险带电零部件已不再危险带电。

#### 试验方法

通过检查来检验安全联锁装置的适用性,通过附录L规定的试验来检验安全联锁装置的性能。

### 3.6 设计满足要求的布线

布线的走线和连接应能使电击危险减至最小。

#### 3.6.1 内部布线的走线

对导线带危险电压或绝缘可能接触危险带电零部件的内部布线,如果绝缘的机械损伤可能导致危险,则其走线和固定要避免绝缘受到机械损伤。

#### 试验方法

通过检查,以及有怀疑时,进行3.2.8.1.3的振动试验和对布线的任何部位或其周围物体施加5 N的力来检验是否合格。

#### 3.6.2 布线的连接

布线连接的结构应保证在任何布线脱开时,不会由于脱开的布线自然移动而使电气间隙和爬电距离减小到小于3.2.1和3.2.2的规定值。如果布线的脱开不会造成危险,则本要求不适用。

注:认为不会有一个以上的连接同时脱开。

##### 3.6.2.1 试验方法

通过检查和对爬电距离及电气间隙的测量来检验是否合格。

认为可以防止布线脱开的方法举例如下:

- a) 布线的导体在焊接前先固定在销钉上,除非靠近焊接处因振动而可能发生断裂;
- b) 将布线以可靠的方式绞合在一起;
- c) 将布线用电缆绑扎线、符合IEC 60454的带热固性粘结剂的胶带、套管或类似物可靠地紧固在一起;
- d) 布线的导体在焊接前先插入印制板的孔中,孔的直径略大于导体直径,除非靠近印制板处因振动而可能发生断裂;
- e) 将布线的导体及其绝缘,如果有的话,使用特殊工具牢固地绕接在端子上;
- f) 将布线的导体及其绝缘,如果有的话,使用适当的工具压接在端子上。

a)至f)的方法适用于内部布线,a)至c)的方法适用于外部软线。

如果有怀疑,进行3.2.8.1.3的振动试验来验证是否合格。

#### 3.6.3 电源软线

连接交流电网电源的电源软线应是护套型软线，并按适用的情况，符合下列要求：

- 如果电源软线是橡皮绝缘的，则应是合成橡胶的，而且该电源软线不应轻于 GB 5013 规定的普通强度橡套软线（标记 245 IEC 53）；
- 如果电源软线是聚氯乙烯绝缘的，则：
  - 对使用不可拆卸电源软线并且质量不超过 3 kg 的设备，该电源软线不应轻于 GB 5023 规定的轻型聚氯乙烯护套软线（标记 227 IEC 52）；
  - 对使用不可拆卸电源软线并且质量超过 3 kg 的设备，该电源软线不应轻于 GB 5023 规定的普通聚氯乙烯护套软线（标记 227 IEC 53）；
  - 对使用可拆卸电源软线的设备，该电源软线不应轻于 GB 5023 规定的轻型聚氯乙烯护套软线（标记 227 IEC 52）。

注：如果设备预定使用可拆卸电源软线，则对设备的质量没有限制。

- 对需要保护接地的设备，电源软线中应包含有绿黄双色绝缘的保护接地导线。

### 3.6.3.1 试验方法

通过检查来检验其是否合格。

另外，对屏蔽软线，通过 GB 5023 的有关试验来检验是否合格。

注：虽然屏蔽软线不在 GB 5023 覆盖范围内，但仍采用 GB 5023 的有关试验。

### 3.6.3.2 合格判据

应使用适当的软线。对屏蔽软线，如果属于下列情况，则屏蔽层损伤是允许的：

- 在曲挠试验时，屏蔽层未接触到任何导线，以及
- 在曲挠试验后，样品能承受在屏蔽层与所有其它导线之间的抗电强度试验。

## 3.7 一次电路的电容器的放电

设备在设计上应保证在交流电网电源外部断接处，不会由于接在交流电网电源上的电容器存储电荷而产生电击危险。

### 3.7.1 试验方法

通过检查设备和有关的电路图，同时要考虑通/断开关处于任一位置时断开电源的可能性来检验是否合格。

如果设备中有任何电容器，其标明的或标称的容量超过  $0.1 \mu\text{F}$ ，而且接在电网电源电路上，该电容器的放电方式所构成的时间常数不超过下列规定值，则应认为设备是合格的：

- 对 A 型可插式设备，2 s；
- 对永久性连接式设备和 B 型可插式设备，10 s。

有关的时间常数是指等效电容量 ( $\mu\text{F}$ ) 和等效放电电阻值 ( $\text{M}\Omega$ ) 的乘积。如果测定等效电容量和电阻值有困难，则可以采用测量电压衰减。经过等于一个时间常数的时间，电压将衰减到起始值的 37%。

### 3.7.2 合格判据

设备的时间常数不超过相应规定值。

## 3.8 断接装置

应提供一个符合附录 M 的断接装置，使维修时设备与电源的连接断开。

试验方法

通过检查和按附录 M 测量断接装置触点间的距离来检验是否合格。

## 4 机械危险

本章规定了关于机械危险伤害的防护要求，具体的防护方法在下表中给出：

表 4.1 机械危险

危险起因	章 条 号	预防 / 保护措施
锐边和棱角	4.1	<ul style="list-style-type: none"> <li>• 设计无锐边和棱角</li> <li>• 限制接触</li> <li>• 警告标记</li> </ul>
做危险旋转或其它运动的零部件	4.2	<ul style="list-style-type: none"> <li>• 限制/防止接触</li> <li>• 安全联锁系统</li> <li>• 断开装置</li> <li>• 警告标记</li> </ul>
松脱、爆裂或内爆的零部件	4.3	<ul style="list-style-type: none"> <li>• 加罩/封闭</li> <li>• 设计</li> </ul>
设备的不稳定性		<ul style="list-style-type: none"> <li>• 稳定装置</li> <li>• 设计</li> </ul>

#### 4.1 锐边和棱角

设备在设计上应保证能把由锐边和棱角引起的伤害危险降低到最小。可以通过倒圆锐边、磨光棱角或限制接触来达到此项要求。

如果由于功能用途需要锐边而接触又是不可避免的，则应采取保护措施，把无意接触这类锐边的危险降低到最小。

如果这些保护措施都无法使用，则应在显著的位置可靠地贴上一个清晰的警告标记。

##### 试验方法

通过检查和在适用的情况下，通过下述的试验来检验是否合格。

防护措施应承受 30 N ± 3 N 的恒定作用力持续 5 s，该力用 IEC 61032 试验探头 11 钢性试验指来施加。

#### 4.2 做危险旋转或其他运动的零部件

设备在结构上应保证能把由运动或旋转的零部件引起的人身伤害危险降低到最小。

在使用人员可接触区，机械外壳和/或挡板应具有足够的机械强度，并且应无法通过手动将它们替换。

对模压或注塑成形的热塑性塑料机械防护外壳，在结构上，应能保证外壳材料在释放由模压或注塑成形所产生的内应力时，该外壳材料的任何收缩或变形均不会暴露出危险零部件。

安全联锁装置的设置应保证在能触及危险之前危险就已被先行消除。有关安全联锁装置的详细要求在附录 L 中给出。

对于通过惯性而能继续运动或旋转的危险运动或旋转零部件，在取下、打开或拉开盖、门等前应先迫使这些零部件的运动或旋转降低到一个安全的水平。

在可能会造成使手指、饰物、衣服、头发等被卷入旋转或运动零部件（如齿轮或撕碎机刀片的地方）应提供能使这些零部件停止运转的断开装置。这些装置应设置在明显的位置上，并且在伤害危险发生率最高的地方是可触及的。断开装置的详细要求在附录 M 中给出。

如果所有的防护方法都不适用，则应在明显的位置贴上警告标记。

##### 试验方法

如果是使用机械防护外壳和/或挡板来防止触及危险旋转或运动的零部件，则通过下面的检查或试验来检验是否合格：

- 对结构和提供的数据进行检查，或
- 按适用的情况进行附录 V 的试验。

在完成试验时，用 IEC 61032 探头 11 的钢性试验指在每一个可能的位置上触及危险运动或旋转零

部件。

· 如果用安全联锁装置和 / 或断开装置, 则要通过检查以及分别通过附录 L 和附录 M 规定的试验来检验是否符合。

对于警告标记, 如果有的话, 要通过目测检查来检验是否合格。

#### 4.3 松脱、爆炸或内爆的零部件

本条所描述的危险是:

- 对于可能会从旋转或运动零部件松脱、分离或甩出的零部件;  
机械防护外壳应做的十分完备, 使得由于发生故障或其它原因而可能从运动零部件上松脱、分离、甩出的零部件能被挡住或使其方向偏转。
- 爆炸零部件 (例如高压灯) 的碎片;  
对爆炸零部件的碎片, 应用机械防护外壳来提供防护。在本指导性技术文件中高压灯是指灯内压力超过某一限值 (冷态时为 0.2 MPa, 或工作时为 0.4 MPa) 的一种灯, 被认为是潜在爆炸零部件。高压灯的机械防护外壳应具有足够的强度, 一旦高压灯爆炸时能挡住所有的玻璃碎片。
- 内爆阴极射线管 (CRT) 的碎片, 对内爆 CRT 的碎片应通过设计和使用防护物来提供防护。  
详细要求在附录 W 中给出。

#### 试验方法

- 对于松脱的零部件, 通过目视检查来检验是否合格。
- 高压灯的爆炸影响防护试验要在灯的组装件中或设备的机械外壳中或这两者中用下述试验方法来进行:  
用机械冲击、电路元件故障或类似方法来使灯爆炸。
- 对屏面最大尺寸超过 160 mm 的 CRT, 要通过测量检查和附录 W 的试验来检验是否合格。

#### 4.4 设备的不稳定性

设备的机械不稳定性, 即不平衡不应达到会产生危险的程度。

如果提供某种措施来改善抽屉、门等打开时的稳定性, 则这种措施在涉及使用人员的使用时应能永久起作用。

如果提供的这种措施不是永久性的, 而是在维修时才使用的, 则应设置警告标记来告戒维修人员。这些要求不适用于:

- 设计成要在现场机械固定在一起的, 并且不作单台使用的单独的设备单元, 和
- 在工作前要按安装说明固定到建筑物构件上的设备。

#### 试验方法

通过检查和按适用的情况, 通过下列试验来检验是否合格。

每项试验分开进行。试验时, 各箱柜要在其额定容积范围内, 装入能产生最不利情况的一定量的物件。设备正常操作时, 所有的脚轮和顶柱 (如果在正常工作条件下使用的话) 要处于最不利的条件下, 同时把轮子及类似装置锁紧或堵塞。

##### a) 不平衡试验(1)

本试验适用于质量等于或大于 5 kg 的设备。使设备相对于其正常垂直位置倾斜 15°。试验时将门、抽屉等关紧。

##### b) 不平衡试验(2)

对质量等于或大于 5 kg, 但小于 30 kg 的落地式设备, 在距地面不超过 1.5 m 的高度上, 沿任意水平方向施加一大小等于设备重量 20% 但不大于 40 N 的力。

· 可移动的门和抽屉等要按制造厂商的说明置于最不利的位罝。

##### c) 不平衡试验(3)

对质量等于或大于 30 kg 的落地式设备, 在距地面不超过 1.5 m 的高度上, 沿除向上以外的任意方向施加一大小等于设备重量 20% 但不大于 250 N 的力。

可以移动的门和抽屉等按制造厂商的说明置于最不利的位置。

#### 合格判据

- 质量在 5 kg~30 kg 的设备, 应通过 a) 或 b) 的试验。
- 质量大于 30 kg 的设备, 应通过 a) 或 c) 的试验。

设备不应翻倒。

## 5 着火危险

着火危险能使人 and 设备的周围受到影响。

由过载、导电部件桥接、元器件故障、绝缘击穿或松动的连接点引起的过高温度可能会导致起火危险。

应使设备内部产生的和从火源的紧挨处向外蔓延的、或能造成设备周围受到损害的着火的可能性减到最小。

有关热危险防护的简明要求列于表 5.1, 详细说明在随后的条款中给出。

表 5.1 着火危险

危险起因	章条号	预防 / 保护措施
在正常工作条件下着火	5.1	<ul style="list-style-type: none"> <li>• 限制易燃材料的温度</li> <li>• 限制可能的桥接</li> <li>• 限制导电零部件进入设备的可能</li> </ul>
在异常工作条件下着火和火焰蔓延	5.2	<ul style="list-style-type: none"> <li>• 限制着火和火焰蔓延</li> </ul>
在异常工作条件下的着火	5.3	<ul style="list-style-type: none"> <li>• 限制易燃材料的温度 (方法 1)</li> </ul>
在异常工作条件下的火焰蔓延	5.4	<ul style="list-style-type: none"> <li>• 减小火焰蔓延 (方法 2)</li> </ul>
过热或电源软线和电源配线的不良连接	5.5	<ul style="list-style-type: none"> <li>• 使用正确的电源软线</li> <li>• 使用合适的软线护套</li> <li>• 正确使用端子</li> <li>• 正确配置器具输入插座</li> </ul>
由于存在可燃的液体, 气体, 蒸汽, 固体和引燃源而引起着火或爆炸	5.6	<ul style="list-style-type: none"> <li>• 使用低可燃性的代用材料</li> <li>• 将可燃性材料与引燃源隔开</li> <li>• 采取排风措施来减小蒸汽聚集</li> <li>• 对可能的危险提供警告标记</li> </ul>

图 5.1 是用于本条款的结构流程图。

### 5.1 正常工作条件下的着火危险

#### 5.1.1 要求

- 在正常工作条件下, 设备及其元器件和零部件的温度不应达到足以引燃的温度。元器件的温度规范应符合本指导性技术文件的要求, 或符合相关元器件的国家、行业标准或 IEC 元器件标准安全方面的要求。
- 设备在设计上应保证把由导电物体引起电路上具有危险能量等级的相邻两极和元器件的桥接危险减到最小。
- 对可携带式设备, 应采取措施, 使小型金属物体进入设备并引起电路上具有危险能量等级的相邻两极或元器件桥接的可能性减至最低限度, 以此来减小由于携带过程中小金属物体在设备内四处移动而造成的引燃危险。

可以采用的措施有:

- 设置开孔, 开孔的宽度不大于 1 mm, 长度不限; 或

- 设置开孔并带有筛网，筛网网眼的小孔尺寸为中心线之间不大于 2 mm，筛网由直径不小于 0.45 mm 的金属线或金属丝编织而成；或
- 设置内部挡板。

另外，如果塑料挡板或外壳的金属化部分与可得到的功率大于 15VA 的电路中的裸露零部件相距在 13 mm 范围内，则要采用下列要求之一：

- 应按上述可以采用的措施来限制外部金属物的进入；或
- 裸露导电零部件与外壳之间应有挡板。

注：金属化塑料外壳的例子有导电复合材料制成的塑料外壳，或某材料经电镀的、真空淀积的、涂覆的或衬金属箔的塑料外壳。

- 高压元件或组件应符合第 G.6 章。
- 开关应符合第 G.1 章。

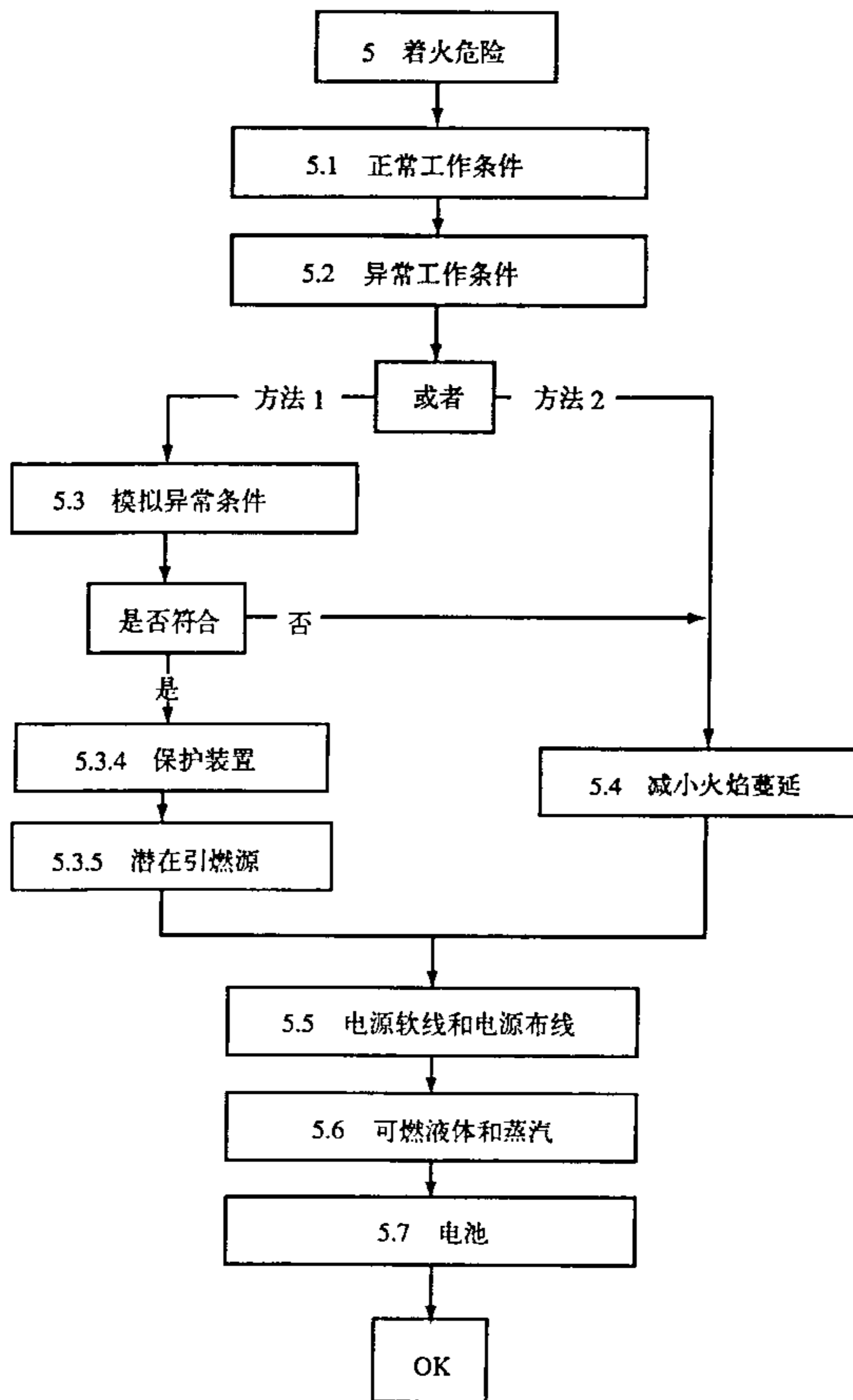


图 5.1 表示热危险条款结构的流程图



### 5.1.2 试验方法

- 通过检查、评估材料的数据，以及如果适用，在正常工作条件下，通过测定的记录各零部件的温度来检验限制的温度是否合格。（见第 B.5 章和第 B.6 章）
- 为了验证零部件是否可触及，分别用有关节试验指和试验针（见 IEC 61032 试验探头 B 和试验探头 13）在不加明显作用力的情况下，在任何可能的位置上进行试验。对阻止有关节试验指进入的设备，要进一步用直的无关节试验指施加 30 N 的力来试验。如果无关节试验指进入设备，则要再次用有关节连接试验指，将其推入开孔。通过检查可能落入设备的导电零部件是否可能将电路或具有危险能量等级的元器件桥接来检验是否合格。

用 IEC 61032 小试验指探头 18 和 19 再次试验。如果预定的使用条件能防止儿童接触设备，则不进行此项试验。

外壳顶部的开孔用第 C.1 章的金属试验针来检验。试验针从一端自由悬挂下来，穿入距离限制在针的长度。

质量超出 40 kg 的落地设备在试验时不应倾斜。

- 对可携带式设备通过检查来检验是否符合。
- 对高压元件和组件按第 G.6 章的规定来检验是否合格。
- 对开关按第 G.1 章的规定来检验是否合格。

### 5.2 异常工作条件下限制引燃和火焰的蔓延

对设备或设备的零部件，有两种方法能对异常工作条件下的引燃和火焰的蔓延提供充分的防护。

可采用下述方法之一：

- 方法 1—设备在设计上应保证在异常工作条件下无零部件引燃，相应的要求和试验在 5.3 中规定。
- 方法 2—选择和使用能将火焰蔓延降低的元器件、布线和材料，以及如有必要，使用防火防护外壳。相应的要求在 5.4 中规定。

对高压元器件使用单独的方法，应另外符合第 G.6 章的要求。

### 5.3 模拟异常工作条件（方法 1）

#### 5.3.1 要求

设备在设计上应保证在故障条件下无元器件引燃。

#### 5.3.2 试验方法

设备在异常条件下工作，在达到稳态（但不超过 4 h）后，测量温度。如果在设备达到稳态之前，所设置的故障引起电流中断，则应在电流中断之后立即测量温度。

依次施加第 B.8 章的可能引燃的条件。随之产生的故障可能会使某个元件短路或断路。如有怀疑，应更换元器件重复试验两次以上，以检查是否总是发生同样的结果。如果不是这种情况，则应把最不利的随之产生的故障和所规定的故障一起施加。

如果由于使用 GB 9364 的熔断器使温度受到限制，则用下述方法测量温度。

把熔断体短路，测出在相关的故障条件下流过短路熔断体的电流。

如果短路熔断体电流保持在小于熔断体额定电流的 2.1 倍，则温度在达到稳定后测量。

如果电流立即达到熔断体额定电流的 2.1 倍或更大，或在相应电流过熔断体时的最大预飞弧时间后，达到该值，则在熔断体相应的最大预飞弧时间后，同时断开熔断体和短路连线，立即测量温度。

如果熔断器的电阻值影响相关电路的电流，则在确定电流值时，应考虑熔断体的最大电阻值。

- 免除 1：对于其供电电压不超过交流 35 V（峰值）或直流 35 V 且不会产生电压超过该电压值的电路或电路的零部件；如果其供电电路在任何负载包括短路的条件下输出持续 2min 以上的电流被限制在不超过 0.2 A，则认为这样的被供电电路不会出现着火的风险。这样的被供电电路不承受故障条件试验。

- 免除 2: 对一次电路中连接电网电源的元器件, 例如电源线、器具耦合器、EMC 滤波元件、开关和它们的互联布线, 如果符合相关元器件的国家、行业标准或 IEC 元器件标准和本指导性技术文件的其他部分的要求, 包括电气间隙和爬电距离要求, 则不需模拟故障试验。

### 5.3.3 合格判据

如满足下列情况下, 则设备符合要求:

- 元器件和零部件的温度低于所用材料的引燃温度限值; 或
- 发生引燃且持续时间不超过 3 s。

如果绝缘的损坏未导致危险带电零部件或具有危险能量等级的零部件变成可触及, 则对所有材料允许最高温度为 300℃, 除非材料引燃温度较低。

对用玻璃或陶瓷材料制成的绝缘允许较高温度。

如果印制板上的导体在试验时断开, 剥落或松脱, 则在下列四种条件都满足的情况下, 则认为设备符合要求:

1. 印制板可燃性等级符合 V-1 级或更优;
2. 断开导体的每边剥落不超过 2 mm;
3. 断开处不是潜在引燃源;
4. 当桥接断开导体时, 设备符合本条。

如果设备不满足合格判据, 则采用 5.4 的要求。

### 5.3.4 使用能在异常工作条件下限制发热的保护装置

如果使用保护装置, 例如热切断器、热熔断体和 PTC—电阻器来限制在异常工作条件下的发热, 则采用第 G.2 章~第 G.5 章的要求。

### 5.3.5 与潜在引燃源隔离

当潜在引燃源和电气元器件或机械零部件之间的距离不大于表 5.3 的规定值时, 这些元器件和零部件应符合表 5.3 的可燃性要求, 除非用金属制成的或满足表 5.3 规定的可燃性等级的材料制成的挡板把它们与潜在引燃源隔离。此挡板应是固体的和刚性的, 并且其尺寸大小至少应能覆盖表 5.3 规定的和附录 T 所示的区域。

带有危险引燃源的印制板不能被认为是本条所述的挡板。

本条要求不适用于下列任一情况:

- 防火防护外壳内的元器件和材料 (见 5.4.7);
- 质量不大于 4 g 的小机械零件, 例如安装零件、齿轮、凸轮、皮带和轴承;
- 小电气元器件, 例如体积不超过 1 750 mm<sup>3</sup> 的电容器、集成电路、晶体管、光电耦合器封装件包, 如果这些元器件安装在可燃性等级为 GB/T 11020 规定的 V-1 级或更优的材料上;
- 用 PVC、TFE、PTFE、FEP、氯丁橡胶、聚酰氨绝缘的布线, 电缆和连接器。

印制板上的某个连接处, 在正常工作条件下工作电压超过 50 V 交流峰值或直流值, 且等于或小于 400 V 交流峰值或直流值时, 可得到的功率超过 15 W, 则其基材的可燃性等级应为 GB/T 11020 规定的 V-1 级, 除非该印制板用符合 GB/T 11020 规定的可燃性等级为 V-0 级的外壳, 或用仅开有供连接导线填满的开孔的金属外壳来保护。

印制板上的某个连接处, 在正常工作条件下, 工作电压超过 400 V 交流峰值或直流值时, 可得到的功率超过 15 W 且印制板支撑提供过压保护的放电器, 则其基材的可燃性等级应为 GB/T 11020 规定的 V-0 级, 除非印制板装在仅开有供连接导线填满的开孔的金属外壳内。

在正常工作条件下, 开路电压超过 4 kV 交流峰值或直流值的潜在引燃源应装在符合 GB/T 11020 规定的 V-1 级或更优的防火防护外壳内, 但如果潜在引燃源的开路电压属于下列情况, 则不需要防火防护外壳:

- 用电子保护电路将开路电压限制在小于 4 kV; 或
- 故障连接处断开的瞬间, 开路电压不超过 4 kV。

对木材或木制材料，当厚度等于或大于 6 mm 时，被认为符合本条的 V-1 级要求，否则要采用 5.4 的要求。

**试验方法**

通过检查和测量来检验是否符合。针对实际使用的最小厚度，按 GB/T 11020 的规定来检验可燃性等级，但对可燃性等级 FH3-40 mm/min 除外，在这种情况下，用厚度 3 mm±0.2 mm 的样品进行试验，不考虑其在设备中的实际厚度。

对于印制板，需要先放在温度为 125℃±2℃空气循环的烘箱中预处理 24 h，随后放在干燥器中或放在无水氯化钙的上面在室温下冷却 4 h。

**表 5.3 距潜在引燃源的距离**

潜在引燃源的开路电压	所带电压不超过 4kV 的设备			所带电压超过 4kV 的设备				
	从潜在引燃源到元器件或零部件的距离 见附录 T		GB/T 11020 规定的可燃性等级	从潜在引燃源到元器件或零部件的距离 见附录 T		GB/T 11020 规定的可燃性等级	从潜在引燃源到挡板的距离 如果是除金属材料以外的挡板，可燃性等级	
	向下面或侧面	向上面		向下面或侧面	向上面			
>50 V~ ≤400 V 峰值或直流值	<13 mm	<50 mm	FH 3-40 mm/min	<13 mm	<50 mm	V-1	≥5 mm V-1	
>400 V~ ≤4 000 V 峰值或直流值	<13 mm	<50 mm	V-1	≥5 mm V-1	<20 mm	<50 mm	V-1	≥5 mm V-0

**5.4 减小火焰蔓延 (方法 2)**

当在异常工作条件下零部件的温度足以引燃时需要防火防护外壳。

设备的设计应保证防火防护外壳能把火焰蔓延到设备外部的危险降低到最小，还应能把喷发火焰、熔融金属、燃烧或灼热颗粒、或者燃烧滴落物的可能性降低到最小。

**5.4.1 需要防火防护外壳的零部件**

除了仅使用 5.3 (模拟异常工作条件) 的方法外，或 5.4.2 允许的情况外，下列零部件有引燃危险，需要防火防护外壳：

- 一次电路的元器件；
- 在具有符合附录 S 规定的受限制电源输出的电源单元或组件内的元器件，包括过流保护装置，限流阻抗，调节网络或连到满足受限制电源输出判据的该点的布线；
- 由在正常工作条件或异常工作条件超出附录 S 规定的受限制电源限值的电源供电的二次电路的元器件；
- 由符合附录 S 规定的受限制电源供电，但未安装在可燃性等级 V-1 级或更优的材料上的二次电路的元器件；
- 具有未封闭的起弧零件的元器件，例如在危险带电电路或危险能量等级电路上的敞开式的开关和继电器触点；
- 除了用 PVC, TFE, PTFE, PEP, 氯丁橡胶或聚酰胺绝缘以外的绝缘导线。

注：缩略语的含义见ISO 1043-1。

#### 5.4.2 不需要防火防护外壳的零部件

下述零部件不需要防火防护外壳：

- 装在防火防护外壳开孔上且可燃性等级为 V-1 级或符合相关元器件的国家、行业标准或 IEC 元器件标准可燃性要求的元器件，包括连接器；
- 在正常工作条件下或异常工作条件下，由最大输出被限制在 15 VA 的电源供电的二次电路的连接器；
- 构成电源软线或互连电缆一部分的插头和连接器；
- 由符合附录 S 的受限制电源供电的二次电路的连接器；
- 由符合附录 S 的受限制电源供电的二次电路的其他元器件，如果它们是安装在可燃性等级为 V-1 级或更优材料上；
- 用 PVC, TFE, PTFE, PEP, 氯丁橡胶或聚酰胺绝缘的布线；
- 在正常工作条件下和异常工作条件下，由最大输出被限制在 15 VA 的内部或外部电源供电的，且安装在可燃性等级为 HB75 级的材料上的二次电路的其他元器件；
- 符合附录 J 的电机；
- 符合附录 H 的变压器。

#### 试验方法

通过检查和对制造厂提供的数据的评估来检验是否符合 5.4.1 和 5.4.2 的要求。如果 5.4 未规定确定引燃危险，则用 5.3 的方法 1 来检验是否合格。

#### 5.4.3 用于防火防护外壳的材料

- 对总质量不超过 18 kg 的移动式设备，其防火防护外壳在用其所使用的最小厚度的材料进行试验时，可燃性等级应达到 V-1 级或更优，或者应能通过第 U.2 章的试验。
- 对总质量超过 18 kg 的移动式设备以及所有驻立式设备，其防火防护外壳在用其所使用的最小厚度的材料进行试验时，可燃性等级应达到 5 V 级，或者应能通过第 U.1 章的试验。
- 装在防火防护外壳开孔上的元器件的可燃性等级应为 V-1 级，或符合相关元器件的国家、行业标准或 IEC 元器件标准可燃性要求，或者应能通过第 U.2 章的试验。
- 厚度至少为 6 mm 的木头或木质材料被认为符合本条的 V-1 级要求。

#### 试验方法

通过检查和在适用的情况下，通过附录 U 的可燃性试验来检验是否符合。

#### 5.4.4 防火防护外壳顶部和侧面的开孔

通风等用的开孔应采用挡板、屏障等措施以便使火焰和燃料不能够喷出防火防护外壳。

对预定要在一个以上的方向上使用的设备，5.4.4 和 5.4.5 的要求适用于每一个相应的方向。

#### 试验方法

通过检查来检验是否符合。

#### 5.4.5 防火防护外壳的底部

防火防护外壳的底部或单独的挡板应在所有内部零部件的下面提供防护，防止在故障条件下，外壳底部可能喷出会引燃支持表面的物质。

下列结构被认为满足本要求，不需要进行试验：

- 防火防护外壳的底部不开孔；
- 防火防护外壳底部任何尺寸的开孔在符合防火防护外壳要求的内部挡板的下面；
- 防火防护外壳底部的开孔在符合可燃性等级 V-1 级或 HF-1 级的元器件或零部件的下面，每个孔的面积不大于 40 mm<sup>2</sup>；
- 挡板的结构符合图 5.2 的规定；
- 防火防护外壳金属底部的尺寸符合表 5.4 中任何一行的尺寸限值；

- 金属底部筛网网眼的标称孔距为中心线之间不大于 2 mm，而金属丝直径不小于 0.45 mm。

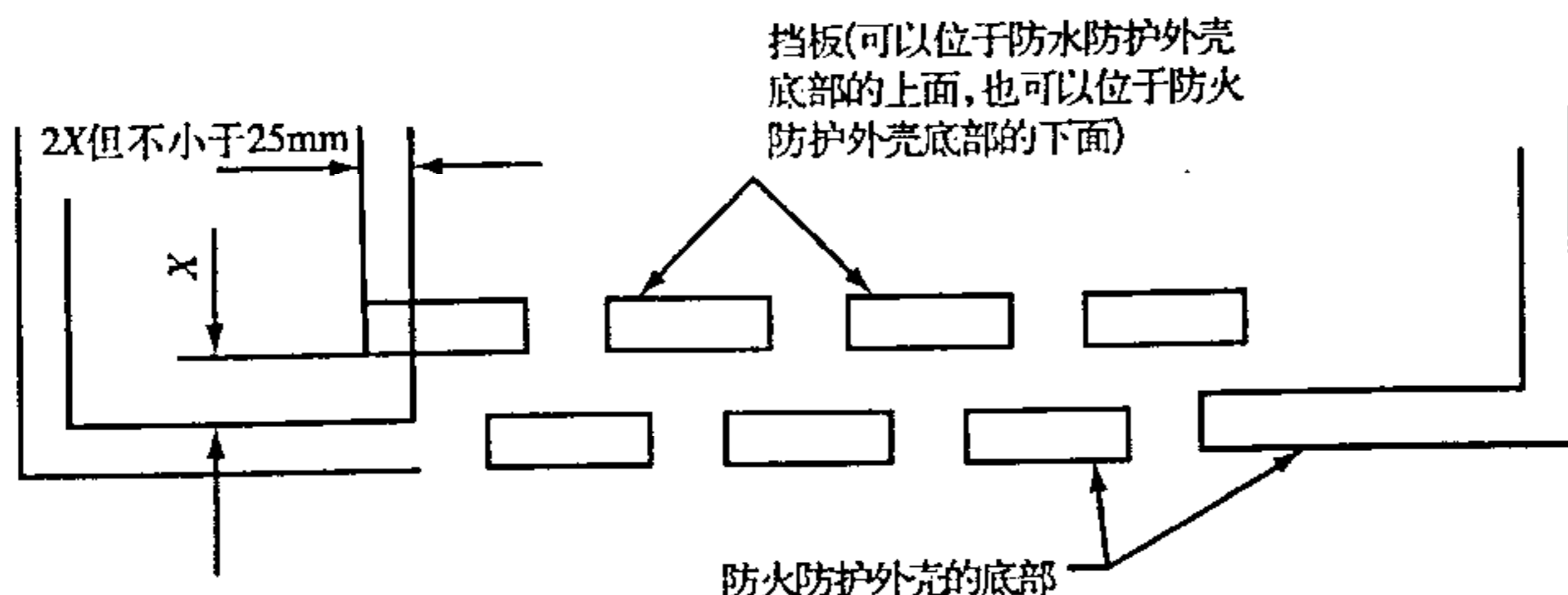


图 5.12 挡板结构

表 5.4 防火防护外壳金属底部孔的尺寸和孔与空最小间距

金属底部 的最小厚度	圆 孔		其他形状的开孔	
	最大孔径	最小孔心距	最大面积	最小开孔间距
0.66 mm	1.14 mm	1.70 mm	1.1 mm	0.56 mm
0.66 mm	1.19 mm	2.36 mm	1.2 mm	1.1 mm
0.76 mm	1.15 mm	1.70 mm	1.1 mm	0.55 mm
0.76 mm	1.19 mm	2.36 mm	1.2 mm	1.1 mm
0.81 mm	1.91 mm	3.18 mm	2.9 mm	1.1 mm
0.89 mm	1.90 mm	3.18 mm	2.9 mm	1.2 mm
0.91 mm	1.60 mm	2.77 mm	2.1 mm	1.1 mm
0.91 mm	1.98 mm	3.18 mm	3.1 mm	1.2 mm
1.00 mm	1.60 mm	2.77 mm	2.1 mm	1.1 mm
1.00 mm	2.00 mm	3.00 mm	3.2 mm	1.0 mm

试验方法

通过检查和在适用的情况下通过第 U.3 章的可燃性试验来检验是否合格。

5.4.6 防火防护外壳的门和盖

如果防火防护外壳的一部分是由通向使用人员接触区的门或盖所组成,则该门或盖应符合下列三个要求之一:

- 门或盖应装有联锁装置并且符合附录 L 的联锁要求; 或
- 预定经常要由使用人员来打开的门或盖应同时符合下列两个条件:
  - 门和盖应是使用人员从防火防护外壳的其他部分上无法拆卸的, 和
  - 门和盖应装有能在正常工作时使其关紧的装置; 或
- 预定供使用人员偶然使用的门或盖, 例如供安装附件时使用的门或盖, 允许是可拆卸的, 只要设备说明书包括了指导拆下和重新安装门或盖的方法即可。

试验方法

通过检查来检验是否合格。

5.4.7 防火防护外壳内的零部件和元器件的材料

在防火防护外壳内, 元器件和其他零部件(包括安装在防火防护外壳内的机械防护外壳和电气防护外壳)的材料, 其可燃性等级应为 V-2 级或 HF-2 级, 或能通过第 U.2 章的可燃性试验, 或者应满足包

括有这种要求的相关元器件的国家、行业标准或 IEC 元器件标准的可燃性要求。

上述要求不适用于下列任意一种情况：

- 装在体积等于或小于 0.06 m<sup>3</sup>、全部由金属材料做成且无通风孔的外壳内的材料和元器件，或者装在充有惰性气体的密封单元内的材料和元器件；
- 直接用于防火防护外壳内的任何表面上的一层或多层的薄层绝缘材料（例如胶带），只要薄层绝缘材料和应用表面的组合符合可燃性等级 V-2 级或 HF-2 级的要求；
- 仪表外壳，仪表盘面以及指示灯或装饰件；
- 安装在可燃性等级为 V-1 级的材料上的电子元器件，如集成电路封装件、光电耦合器封装件、电容器和其他小零件；
- 用 PVC、TFE、PTFE、FEP、氯丁橡胶绝缘的布线，电缆和连接器；
- 对布线线扎而言，各种夹持件（非连续形式的）、系紧带、细绳和电缆捆绑材料；
- 如下的零部件，如果它们与故障条件下可能产生会引燃的温度的电气零部件（绝缘导线和电缆除外）之间，相隔的空间距离至少有 13 mm，或者相互之间用可燃性等级为 V-1 级或更优材料做成的实心挡板隔开：
  - 作为助燃燃料可忽略不计的齿轮、凸轮、皮带、轴承和其他小零部件，包括标签、装配脚、旋钮等类似零部件；
  - 供应品、消耗材料、介质和记录材料；
  - 需要具有特殊性能以便完成预定功能的零件，如卷起和传送纸的橡皮滚轴，以及墨水管；
  - 气动或液压系统的管道，粉末或液体的容器或泡沫塑料零部件，如果它们的可燃性等级为 HB40 或 FH3 级。

**试验方法**

通过检查以及按适用的情况，通过附录 U 的可燃性试验来检验是否合格。

**5.5 电源软线和电源布线**

为了和交流电网电源安全连接，设备应具有下列之一的连接装置：

- 与电源作永久性连接的接线端子；
- 与电源作永久性连接的，或能利用插头与电源连接的不可拆卸的电源软线，
- 一个供可拆卸电源线连接用的器具输入插座；
- 构成直插式设备一部分的电源插头。

**5.5.1 电源软线**

电源软线应是符合 GB 5023 护套型 PVC 绝缘软线或符合 GB 5013 护套型橡胶绝缘软线。电源软线导体的截面积应不小于表 5.5 中的规定。

表 5.5 电源软线导体的尺寸

设备消耗的额定电流 <sup>1)</sup>	标称截面积
≤3 A	0.5 mm <sup>2 2)</sup>
>3 A~≤6 A	0.75 mm <sup>2</sup>
>6 A~≤10 A	1.00 mm <sup>2</sup> (0.75 mm <sup>2</sup> ) <sup>3)</sup>
>10 A~≤13 A	1.25 mm <sup>2</sup> (1.0 mm <sup>2</sup> ) <sup>4)</sup>
>13 A~≤16 A	1.5 mm <sup>2</sup> (1.0 mm <sup>2</sup> ) <sup>4)</sup>
>16 A~≤25 A	2.5 mm <sup>2</sup>
>25 A~≤32 A	4 mm <sup>2</sup>
>32 A~≤40 A	6 mm <sup>2</sup>
>40 A~≤63 A	10 mm <sup>2</sup>
>63 A~≤80 A	16 mm <sup>2</sup>

表 5.5 (续)

设备消耗的额定电流 <sup>1)</sup>	标称截面积
>80 A~≤100 A	25 mm <sup>2</sup>
>100 A~≤125 A	35 mm <sup>2</sup>
>125 A~≤160 A	50 mm <sup>2</sup>

注: GB 17465 规定了器具耦合器和软线可接受的组合, 包括条件 1)、2)和 3)所规定的那些组合。但是许多国家指出, 他们不能接受表 11 所列出的所有数值, 特别是条件 1)、2)和 3)所规定的那些数值。

<sup>1)</sup> 耗的额定电流包括可从输出插座向其他设备提供电网电源的输出电流。

<sup>2)</sup> 该标称截面积只适用于 II 类设备, 只要从软线或软线护套进入设备的点到进入插头的点之间测得的, 如果电源软线的长度不超过 2 m。

<sup>3)</sup> 括号中的数值适用于装有符合 GB 17465 (C13、C15、C15A 和 C17 型) 额定电流 10 A 连接器的可拆卸电源软线, 只要电源软线的长度不超过 2 m。

<sup>4)</sup> 括号中的数值适用于装有符合 GB 17465 (C19、C21 和 C23 型) 额定电流 16 A 连接器的可拆卸电源软线, 只要电源软线的长度不超过 2 m。

### 试验方法

通过检查来检验是否符合。

#### 5.5.2 电源软线的固紧装置

对于使用不可拆卸的电源软线的设备应有软线固紧装置, 以保证软线导线的连接点不承受应力和软线的外套不受磨损。

软线固紧装置应是由绝缘材料制成的或是一种绝缘材料组成的衬套。

电源软线的固紧装置在结构上应保证:

- 不可能将软线推入设备中, 如果会损害安全的话; 和
- 软线更换不会损害设备的安全; 和
- 提供消除应力和防止扭转的方法一目了然; 和
- 不采用螺钉直接压在软线上来夹紧软线; 和
- 不采用诸如在软线上打结或用线将软线扎在一起的方法; 和
- 软线相对于设备本身不能扭转到使机械应力施加到电气连接点上。

### 试验方法

通过检查和进行下列试验来检查是否合格。

- 在软线拉紧的情况下, 在软线上靠近缝隙处做一标记;
- 软线承受 40 N 的稳定的拉力, 拉力沿最不利的方向施加。试验进行 25 次, 每次持续 1 s。
- 随后软线立即承受 0.25 Nm 的转矩, 持续 1 min。
- 在软线仍承受 40 N 的拉力下, 测量软线的位移量。

试验期间, 电源软线不应出现损伤。可通过目测检查, 以及在电源软线导体和可触及的导电零部件之间, 在相应的加强绝缘的试验电压下进行抗电强度试验来检验。

### 合格判据

试验后, 软线的纵向位移量不应超过 2 mm, 该软线的连接处也不应有明显的变形。

#### 5.5.3 电源软线端子

永久性连接式设备和使用普通不可拆卸的电源软线的设备应装有利用螺钉、螺母或等效装置来实现连接的端子。依靠焊接连接的导体不认为是充分的紧固, 除非它们不是单独依靠焊锡固定在位。

通过检查、以及在有怀疑时, 在连接处沿任何方向施加 5 N 的拉力, 来检验是否合格。

夹紧外部电源导线的螺钉和螺母应具有符合 ISO 261 或 ISO 262 规定的螺纹, 或应具有螺距和机械强度与其相当的螺纹。这些螺纹和螺母不应用来固定任何其他元件, 但如果内部导线作了适当的安排,

在固定电源导线时，不可能使这些内部导线位移，则这些螺钉和螺母也可以用来夹紧内部导线。

接线端子应能连接其标称截面积如表 5.5 所规定的导线。

绞合导线的端部在承受接触压力的地方不应用软焊锡来固紧，除非夹紧方法在设计上能减小因焊锡冷变形造成可能的不良接触。可补偿冷变形的弹性端子被认为满足本要求。防止紧固螺钉旋转的措施被认为不满足本要求。

#### 试验方法

通过检查来检验是否合格。

#### 5.5.4 供设备连接可拆卸电源软线用的器具输入插座

器具输入插座的安装位置应保证在插入预定要与设备配用的连接器后，当设备置于平坦表面上处于正常使用的任何位置时，不会依托在该连接器上。

#### 试验方法

通过检查来检验是否合格。

#### 5.6 可燃液体和蒸汽

内含可燃性液体、可燃性气体或存在类似危险的设备在设计上应把对人员的有害影响和对影响安全的材料的损害降低到最小。

如果设备中使用可燃性液体，除了设备工作所需限量的可燃性液体外，应将可燃液体保存在密封的储液箱内。设备中储存的可燃液体的最大容量一般不超过 5 l。但是，如果 8 h 消耗的液体大于 5 l，则储存的容量允许增加到 8 h 工作所需的容量。

对用来润滑的或者用于液压系统的油液或等效液体，其闪点应等于或大于 149℃，而且其储液箱应做成密封结构。液压系统应装有油液膨胀装置，而且还应装有减压装置。本要求不适用于加入摩擦部位的、油量不足以成为燃烧燃料的润滑油。

除了在以下给定的条件外，对可添加的液体，例如印刷油墨，其闪点应等于或大于 60℃，而且不应处于足以引起雾化的欠压状态。

如果可添加的可燃性气体，其闪点低于 60℃或处于足以引起雾化的欠压状态，但经过检验证明，该液体不会产生液雾，或者不会形成可能引起爆炸或着火危险的可燃气化物与空气的混合物，则这种可添加的可燃液体可以使用。在正常条件下，如果使用可燃液体的设备在点燃源附近产生可燃气体与空气的混合物，则该可燃气体与空气的混合物的浓度，不应超过爆炸限值的 25%，如果设备不在点燃源附近产生可燃气体与空气的混合物，则该空气混合物的浓度不应超过爆炸限值的 50%。检验时，还应注意检查液体输送系统的完整性。液体输送系统应装有适当的罩子或做成适当的结构，以便即使承受第 V.2 章规定的试验条件也能避免引起着火或爆炸的危险。

用户、维修和安装说明书中应提供关于可燃液体选择和可燃液体闪点的警告。

#### 试验方法

通过检查，以及在必要时，通过下列试验来检验其是否合格：

- 设备应按第 B.4 章的规定工作，直到其温度达到稳定为止，从电气元件附近和设备周围的大气环境中取样，以便测定存在于该大气环境中的可燃气体浓度。
- 各次大气取样应每隔 4min 进行一次：在正常工作时应进行 4 次取样，在设备停止工作后进行 7 次取样。
- 如果设备停止工作后，可燃气体浓度在增加，则应继续每隔 4min 进行一次取样，直到检测表明浓度在减小为止。

如果设备可能在任何一个风扇停止运转时仍然工作，则在检验可燃气体浓度是否合格的试验时，应模拟这一情况。

#### 合格判据

气化物—空气的浓度不超过规定的限值。

#### 5.7 电池



在设备中使用电池而引起的着火危险按附录 N 的规定来评价。

## 6 灼伤危险

可触及表面的高温可以引起灼伤危险或不希望的反应。这些危险均可能会影响到使用人员和维修人员。

表 6.1 简要列出了有关热危险的防护要求。详细的说明在下列各条中给出。

表 6.1 灼伤危险的防护

危险起因	章条号	预防 / 保护措施
接触使用人员接触区的热表面	6.1	<ul style="list-style-type: none"> <li>限制可触及表面的温度</li> <li>如果因功能原因或由于环境温度而不可避免高温的情况下提供警告标记</li> </ul>
接触维修人员接触区的热表面		限制能被无意中接触的任何表面的温度 热表面应能从形状或功能辨认出是否是热的或通过警告标记来标识

### 6.1 要求

- 设备在设计上应保证使用人员接触区可触及热表面的温度限制在表 6.2 规定的温度。
- 如果热表面的温度因功能原因或由于环境温度高于 40℃ 而超过表 6.2 的温度限值，则应提供符合 GB/T 5465.2—1996 中 4051 的警告标记。警告标记应是清晰的，应放在明显的位置上并且粘贴牢固。有非金属表面的手持式设备不需要此警告标记。
- 设备在设计上应保证维修人员接触区能被无意中接触的任何表面满足表 6.2 的温度限值。
- 温度超过表 6.2 温度限值的表面应能从它们的形状或功能辨认出是否是热的，或通过警告标记来标识。
- 设备在设计上应能最大限度的减小通过诸如耳环、手镯、工具等金属物桥接具有危险能量等级的电路相邻两极和桥接元件的危险。在维修人员可接触区，如果由于功能原因而无法实现，则在维修文件中应给出相应的警告。

表 6.2 温度限值

零 部 件	接 触 时 间	材 料	温 度
把手、旋钮、夹子	连续握持	所有	43℃
	仅短时间握持或接触	金属	55℃
		非金属	65℃
设备的外表面	可能会被接触到	金属	65℃
		非金属	85℃

注 1: 连续握持是假定在 8 h 以内。接触热表面是假定小于整个人体皮肤表面的 10%，温度限值引自 EN 60563。

短时间握持假定小于 10 s。

“可能会被接触到”的接触时间假定小于 1 s。

注 2: 对覆盖有厚度至少 0.3 mm 塑料材料的金属零部件的外表面，允许其温度等于非金属材料的允许温度。

注 3: 对散热片，如果是外壳直接覆盖散热片，或者是处在设备外表面，其尺寸不超 50 mm，且在正常使用时不可能被接触到的区域，则允许温度高达 100℃。

### 6.2 试验方法

通过检查，以及在适当的情况下按第 B.5 章条件的规定，通过测量可触及表面的温度来检验是否合

格。

设备在正常工作条件和故障工作条件下工作，在温度到达稳定但不超过 4 h 后，测量温度。

为确定是否可能无意中接触和桥接，要考虑到维修人员需要触及零部件，或为维修其他零部件而需要靠近零部件的方式。

对警告标记通过检查来检验是否合格。

## 7 化学危险

设备工作时所必需的消耗材料可能存在潜在的化学危险。这种危险可能是因吸入了蒸汽或烟雾或吸收了这些物质，或者人体与这些材料接触而引起的，产生高压的产品可能会产生臭氧。因此最主要是要：

- 确定存在什么物质；
- 了解使用这些物质可能会产生什么潜在的危险；和
- 最低限度的减小因这些材料的相互作用而危及使用人员和维修人员的危险。

此外，这些材料潜在的毒性，化学消耗品容器的损坏可能会引起或形成其它危险，例如：

- 着火；
- 电击；
- 由于光滑表面而引起的人身伤害。

表 7.1 化学危险

危险的起因	章条号	预防/保护措施
吸入、吸收、皮肤接触或以其他形式暴露在有潜在危险的化学品中	7.1	<ul style="list-style-type: none"> <li>• 尽可能避免使用有潜在危险的化学品</li> <li>• 通过提供防护、排气或容器措施来减小可能性</li> <li>• 提供警告标记</li> <li>• 使散发物减至最小</li> </ul>
暴露在过量浓度的臭氧中	7.2	<ul style="list-style-type: none"> <li>• 尽可能减少使用能产生臭氧的功能</li> <li>• 采取充分的室内排气措施</li> <li>• 采取清除臭氧的过滤措施</li> </ul>
由于细微颗粒悬浮在空气中的易爆混合物和出现引燃源引起的爆炸	7.3	<ul style="list-style-type: none"> <li>• 减少悬浮在空气中的细微颗粒</li> <li>• 在有细微颗粒源附近避免使用气动装置</li> <li>• 警告用普通真空吸尘器去清除洒落物可能引起的危险</li> <li>• 隔离引燃源</li> </ul>

### 7.1 危险化学品

使用消耗材料的设备在结构上应能最大限度减小或消除使用人员和维修人员暴露在危害健康的化学品、化学品的蒸汽或散发物中。

如果设备正常工作时产生有潜在危险的烟雾或蒸汽，则应采取充分的通风措施，将其浓度降低到不超过任何危险物质烟雾推荐限值的水平。

注：推荐的限值随国家的不同而有差异。

应通过使用防护装置、机械防护外壳、或能减小必要处置的容器来最大限度减小接触危险材料。

上述消耗品应在安装、操作和维修手册中给予识别。这些手册应包含材料的安全运送，储存和处置的说明。

注：一些国家可能制订有管理危险材料的贮存和处置的规章制度。

#### 试验方法

通过检查来检验是否合格。

用来减小接触材料的挡板、防护装置和机械外壳通过以下方法来评价：

- 对结构和提供的数据进行检查，或

- 进行第 V.1 章的试验。

## 7.2 臭氧

对于可产生臭氧的设备,安装和操作说明书应指出必须采取充分的室内通风措施或充分的过滤措施以保证使设备工作时产生的臭氧浓度保持在低于适用的暴露限值。

当用过滤器时应提供维修说明。

注:目前推荐的长时间暴露的臭氧限值,按8 h时间加权平均浓度计算为 $0.2 \text{ mg/m}^3$  (0.1 ppm)。应注意臭氧重于空气。

### 试验方法

通过检查,以及在必要的情况下,用 ECMA TR/56 的试验方法来检验是否合格。

## 7.3 灰尘、颗粒、液体或气体

产生灰尘(例如:纸屑)或使用粉末,液体,气体的设备在设计上应保证使这些材料的浓度不可能达到会产生本指导性技术文件意义范围内的危险(例如正常工作、储存、加料和排放时因输送,浓缩、蒸发、泄漏、溢流或腐蚀而产生的危险)。

如果设备使用或产生细微粉末或颗粒,并有可能使操作和维修人员试图用电真空吸尘器去清除洒落物时,如果使用不适当的装置会导致潜在的粉尘—空气爆炸的危险,则应提供适当的说明和警告标记。

### 试验方法

通过检查设备和检查安装、使用、维修说明书中针对对消耗材料运送和处理的说明来检验是否合格。

如果在添加液体时,液体的溢流会影响电气绝缘,则通过检查和通过下述试验,以及对可燃液体通过 5.2.6 的试验来检验是否合格。

按照设备说明书的规定,将设备准备好待用,但不通电。

设备的储液容器应完全加满制造厂商规定的液体,然后再以不少于 1min 的时间,平稳地加入等于储液容器容量 15% 的液体。对容量不超过 250 ml 的储液容器,以及对无排放装置和加入液体时不能从外面观察的储液容器,则应以不少于 1min 的时间,平稳地加入等于储液容器容量的液体。

经此项处理后,任何可能溢流有液体的绝缘应立即承受 3.2.3.1.3 规定的抗电强度试验。

### 合格判据

按抗电强度试验结果来证明,过量的液体不会降低电气绝缘的完整性而产生危险,或如有可能引起设备附近的人员滑倒时,则也不会因滑倒在地板或支撑表面上而产生危险。

## 8 辐射

表 8.1 辐射危险的防护

危险的起因	章 条 号	预防 / 防护的措施
激光辐射	8.1	• 确保光学设计
电离辐射	8.2	• 限制辐射量

### 8.1 激光辐射

含有激光系统的设备在结构上应保证在正常工作条件和故障工作条件下具有防激光辐射的人身保护措施。

LED 应满足同样的要求。

#### 试验方法

对使用激光的设备,按 GB 7247.1 和适用时按 IEC 60825-2 的规定来检验是否合格。

### 8.2 电离辐射

能产生电离辐射的设备在设计上应保证能防止对人身体的有害影响和防止影响安全的材料遭到破坏。

距使用人员可接触区 10 cm 的任何一点,剂量率不应超过  $1 \mu\text{S/h}$ ,同时应考虑到背景水平。

#### 试验方法

通过测量辐射量来检验可能会产生电离辐射的设备。

· 用具有有效面积为  $10 \text{ cm}^2$  的电离室类型的辐射监视器，或用能给出相同结果的其他类型的测量设备来测量辐射量。

被试设备要在最不利的电源电压下工作，并且在保持正常工作条件下，将使用人员控制件和维修人员控制件调节到能产生最大的辐射来进行测量。

预定不在设备寿命期内调节的内部预调控制件不认为是维修控制件。

附录 A  
(资料性附录)

属于本指导性技术文件范围的设备的例子

属于本指导性技术文件范围的一些设备的例子有：

**办公设备**

计算器、现金出纳机、复印机、数据和文件处理设备、数据预处理设备、听写设备、文件切碎机、复制机、电动绘图机(绘图仪)、消磁器、传真设备、磁带处理器、邮件处理机、显微照相设备、货币处理机、电动文档机、个人计算机、网点销售终端机、邮资机、订书机、电话应答机、打字机、直观显示装置。

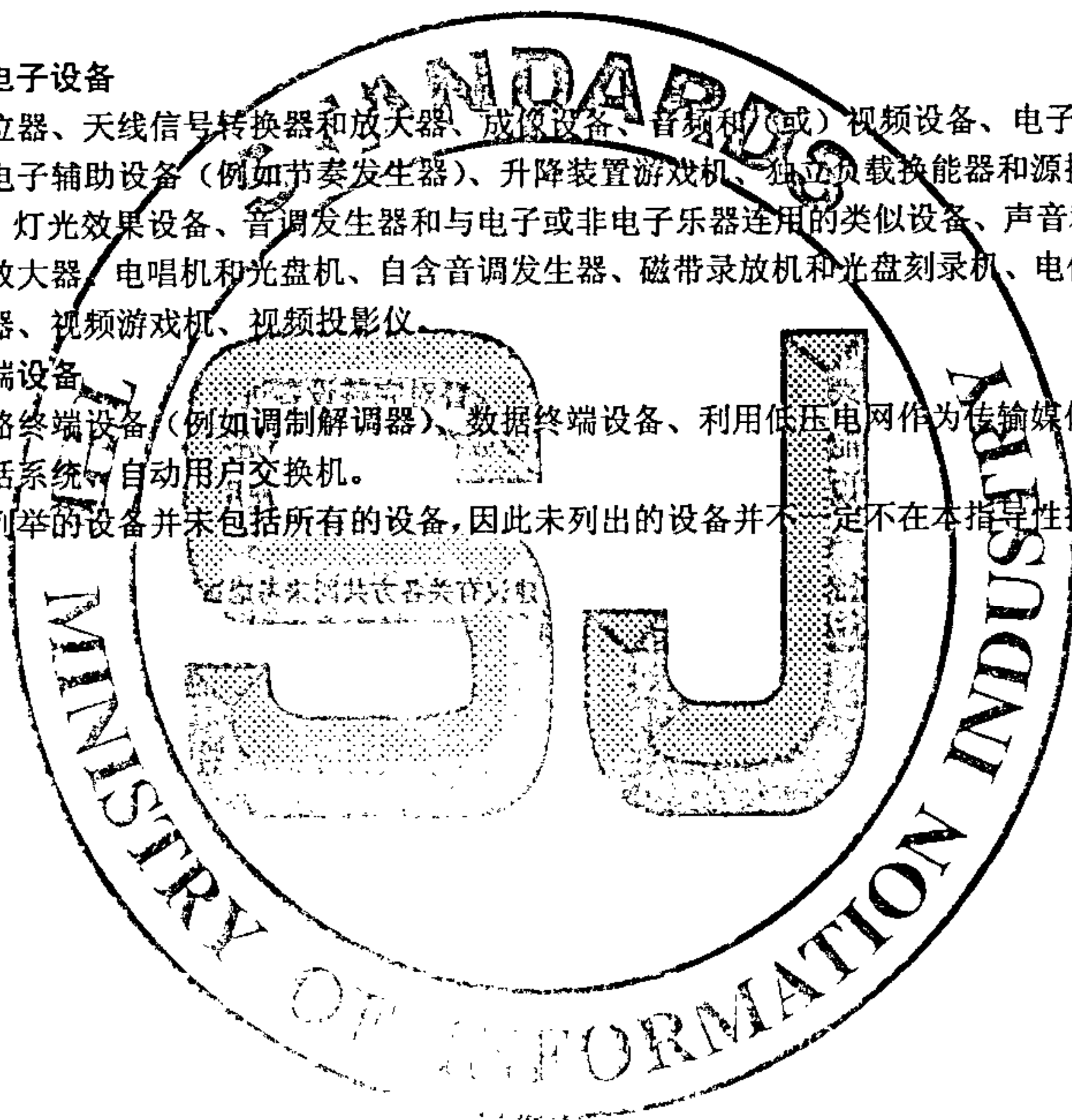
**消费类电子设备**

天线定位器、天线信号转换器和放大器、成像设备、音频和(或)视频设备、电子博彩和评分机、电子乐器和电子辅助设备(例如节奏发生器)、升降装置游戏机、独立负载换能器和源换能器、投币式自动电唱机、灯光效果设备、音调发生器和与电子或非电子乐器连用的类似设备、声音和(或)图象的接收设备和放大器、电唱机和光盘机、自含音调发生器、磁带录放机和光盘刻录机、电传设备、视频摄像机和视频器、视频游戏机、视频投影仪。

**通信终端设备**

数据电路终端设备(例如调制解调器)、数据终端设备、利用低压电网作为传输媒体的相互通信设备、按键电话系统、自动用户交换机。

这里所列举的设备并未包括所有的设备,因此未列出的设备并不一定不在本指导性技术文件的范围内。



**附 录 B**  
**(规范性附录)**  
**试验的一般要求**

**B.1 要求的适用性**

只有在涉及到安全时才使用本指导性技术文件规定的要求和试验。如果已清楚地表明某一项试验不适用,则该试验就不应进行。

为了确定是否涉及安全,应仔细研究电路和结构,并考虑可能失效的后果。

**B.2 试验的类型**

除另有规定外,本指导性技术文件规定的试验均为型式试验。

**B.3 试验样品**

除另有规定外,被试样品应是用户将要接收的设备有代表性的样品,或者应是准备向用户交货的实际的设备。

如果对设备和电路的检查确认,在设备外单独对电路、元器件或部件进行试验就能证明组装成的设备符合本指导性技术文件的要求,则可以用这些试验来代替对完整设备进行的试验。如果任何这样的试验表明,在完整的设备上有可能不符合要求,则该试验应在设备上重新进行。

如果本指导性技术文件中规定的某一试验可能是破坏性的,则允许使用一个能代表被评估条件的模型样机。

注: 由于试验时要涉及一定量的资源,为了减少浪费,建议有关各方共同来考虑试验大纲、试验样品和试验顺序。对可能造成样品破坏的试验建议放在最后进行。

**B.4 试验条件**

**B.4.1 一般要求**

除在本指导性技术文件其他条款中规定了特定的试验条件外,明显会对试验结果有重大影响,应在制造厂商的操作说明的范围内,对下列参数按最不利的组合来进行试验。

- 电源电压;
- 电源频率;
- 设备实际的现场位置和可动零部件的位置;
- 工作方式;
- 调节使用人员接触区内的恒温器、调节装置或类似的控制装置,这些控制装置是:  
——不用工具就可以调节的,或者  
——使用预先为用户配备的某种工具(例如钥匙或工具)才可调节的。

**B.4.2 电源电压**

在确定某一试验的最不利的电源电压时,应考虑下列各种因素:

- 多种额定电压;
- 额定电压的极限值;
- 制造厂商规定的额定电压的容差。

如果制造厂商未规定容差,则容差应取 $\pm 10\%$ 。

当设备设计成只能用直流电源时,则应考虑极性可能造成的影响。

**B.4.3 电源频率**

在确定某一试验最不利的频率时,应考虑在额定频率范围内的各种不同的额定频率(例如 50 Hz 和 60 Hz),但不必考虑额定频率的容差(例如  $50 \text{ Hz} \pm 0.5 \text{ Hz}$ )。

#### B.4.4 输入电源

在测定输入电流时,以及如果其他试验结果可能会受到影响时,应考虑下列各种负载,并将其调节到能产生最不利的试验结果:

- 由制造厂商提供或配备用作被试设备内装或外装的选件所引起的负载;
- 由制造厂商指定要从被试设备获得供电的其他设备单元引起的负载;
- 可以连接到设备上用户可接触区内的标准电源插座上,达到制造厂商的规定值的负载。试验时,允许使用假负载来模拟这样一些负载。

#### B.5 温度测量条件

试验测量的配置方案应再现最严酷的安装条件。在本指导性技术文件中,规定最高温度( $T_{\max}$ )作为试验是否合格的判据,这是基于设备工作时室内环境大气温度为  $25^\circ\text{C}$  的假设作出的。但是,制造厂商可以规定不同的最高环境大气温度。

在试验期间,不必使该环境温度( $T_{\text{amb}}$ )保持在某一特定的温度值上,但应对其进行监测和记录。

在设备上测得的温度( $T$ )应符合下列条件之一,所有温度均以 $^\circ\text{C}$ 为单位:

如果规定了  $T_{\max}$ , 则  $(T - T_{\text{amb}}) \leq (T_{\max} - T_{\text{mra}})$

如果规定了  $\Delta T_{\max}$ , 则  $(T - T_{\text{amb}}) \leq (\Delta T_{\max} + 25 - T_{\text{mra}})$

式中:

$T_{\text{mra}}$  —— 制造厂商技术规范允许的最高室内环境温度或  $25^\circ\text{C}$ , 取其较大者。

绝缘材料的分级(A、E、B、F和H级)要按 GB/T 11021 的规定。

#### B.6 温度测量方法

如果对绕组温度未规定具体测量方法,则应采用热电偶法或者电阻法来测量。如果采用热电偶来测量温度,则要将所测得的温度值再加 10 K。

#### B.7 音频放大器的工作条件

正常工作条件:

- a) 应采用正弦波 1 kHz 频率,或按适用的情况,采用设备中相关部分-3 dB 响应点的上限频率和下限频率的几何平均值的另一个频率,使设备工作在能向额定负载阻抗提供 1/8 非削波输出功率。另一种替换方法是,可以采用限制带宽的粉红噪声信号。试验信号的噪声带宽使用图 B.1 所示特性的滤波器来限制。
- b) 任何输出电路的最不利的额定负载阻抗可以连接或不连接。
- c) 风琴或具有音调发生器的类似乐器,以两个低音脚踏键(如果有的话)的任意组合、按下十个手动键、起动能增加输出功率的所有音栓和键来使其工作。  
对用于不能产生连续音调的电子乐器的音频放大器,应在信号输入端子或音频放大器适当的输入级施加 a)规定的信号。
- d) 对预定放大器功能要取决于两个通道相位差的情况,在两个通道上所加的信号间应有  $90^\circ$  的相位差。对环绕声放大器,后置通道应负载到 1/16 的非削波功率。
- e) 在确定某个零部件或端子接触件是否危险带电时,应用 a)规定的、幅值足够的信号使设备工作,以便设备能向其额定负载提供最大非削波功率。开路输出电压应在断开负载后测量。

#### B.8 模拟异常工作条件

在施加异常工作条件时,如果零部件、电源和介质可能会对试验结果造成影响时,则应将它们安装

在位。

在施加异常工作条件时应依次一次施加一个。成为异常工作条件直接后果的故障均被认为是该异常工作条件的一部分。

在选择适用的异常工作条件时应考虑功能绝缘和基本绝缘的失效,但不考虑采用双重绝缘或加强绝缘的元件的失效。

检查设备、电路图和元件技术规范,以便确定可以合理预料会发生的那些异常工作条件。

**B. 8. 1 通风孔的覆盖**

对可能会被同时覆盖的每一组通风孔应依次覆盖并分别进行试验。可能会被同时覆盖的通风孔有:

- 被一张报纸覆盖的设备顶部的开孔; 或者
- 被推入一悬挂的窗帘中的设备侧面和背面、不包括前面的开孔

**B. 8. 2 电压选择器的设定**

对由交流电网电源供电的、并装有可由用户设定的电压设定装置的便携式设备要接上交流 250 V 的电源电压,同时电压设定装置置于最不利的位置上。

**B. 8. 3 输出端子的最大负载**

除与电网电源直接连接的电压输出插座外,向其他设备供电的设备的输出端子要接上最不利的负载阻抗,包括短路。

**B. 8. 4 绝缘的短路**

**B. 8. 4. 1 基本绝缘和附加绝缘的短路**

如果电气间隙和爬电距离小于针对基本绝缘和附加绝缘所规定的数值,则将它们短路。

**B. 8. 4. 2 涂覆和未涂覆印制线路板上功能绝缘的短路**

如果功能绝缘间隔距离小于表 B.1 所规定的数值,则将它们短路。

表 B. 1 印制线路板的最小间隔距离

工作电压	功能绝缘 涂覆印制线路板 (类型 II, 见 3.2.4)	功能绝缘 未涂覆印线电路板
$\leq 27 V_{r.m.s.}$ 或 $V_{d.c.}$	0.1 mm	0.2 mm
$\leq 63 V_{r.m.s.}$ 或 $V_{d.c.}$	0.1 mm	0.4 mm
$\leq 125 V_{r.m.s.}$ 或 $V_{d.c.}$	0.2 mm	0.7 mm
$\leq 160 V_{r.m.s.}$ 或 $V_{d.c.}$	0.3 mm	0.8 mm
$\leq 200 V_{r.m.s.}$ 或 $V_{d.c.}$	0.4 mm	0.9 mm
$\leq 250 V_{r.m.s.}$ 或 $V_{d.c.}$	0.6 mm	1.0 mm
$\leq 320 V_{r.m.s.}$ 或 $V_{d.c.}$	0.8 mm	1.4 mm
$\leq 400 V_{r.m.s.}$ 或 $V_{d.c.}$	1.0 mm	1.9 mm
$\leq 500 V_{r.m.s.}$ 或 $V_{d.c.}$	1.3 mm	1.9 mm
$\leq 630 V_{r.m.s.}$ 或 $V_{d.c.}$	1.8 mm	2.3 mm
$\leq 800 V_{r.m.s.}$ 或 $V_{d.c.}$	2.4 mm	2.8 mm
$\leq 1\ 000 V_{r.m.s.}$ 或 $V_{d.c.}$	2.8 mm	3.3 mm
$\leq 1\ 250 V_{r.m.s.}$ 或 $V_{d.c.}$	3.4 mm	4.0 mm
$\leq 1\ 600 V_{r.m.s.}$ 或 $V_{d.c.}$	4.1 mm	
$\leq 2\ 000 V_{r.m.s.}$ 或 $V_{d.c.}$	5.0 mm	
$\leq 2\ 500 V_{r.m.s.}$ 或 $V_{d.c.}$	6.3 mm	
$\leq 3\ 200 V_{r.m.s.}$ 或 $V_{d.c.}$	8.2 mm	
$\leq 4\ 000 V_{r.m.s.}$ 或 $V_{d.c.}$	10 mm	



表 B.1 (续)

工作电压	功能绝缘 涂覆印制线路板 (类型 II, 见 3.2.4)	功能绝缘 未涂覆印线电路板
$\leq 5\,000 V_{r.m.s.}$ 或 $V_{d.c.}$	13 mm	
$\leq 6\,300 V_{r.m.s.}$ 或 $V_{d.c.}$	16 mm	
$\leq 800 V_{r.m.s.}$ 或 $V_{d.c.}$	20 mm	
$\leq 10\,000 V_{r.m.s.}$ 或 $V_{d.c.}$	26 mm	
$\leq 12\,500 V_{r.m.s.}$ 或 $V_{d.c.}$	33 mm	
$\leq 16\,000 V_{r.m.s.}$ 或 $V_{d.c.}$	43 mm	
$\leq 20\,000 V_{r.m.s.}$ 或 $V_{d.c.}$	55 mm	
$\leq 25\,000 V_{r.m.s.}$ 或 $V_{d.c.}$	70 mm	
$\leq 30\,000 V_{r.m.s.}$ 或 $V_{d.c.}$	86 mm	

允许在相邻两个电压值之间使用线性内插法, 计算所得的最小间隙值应圆整到下一个较大的 0.1 mm 增量。

B.8.4.3 功能绝缘的电气间隙短路

如果功能绝缘的电气间隙小于表 B.2 所规定的数值, 则将它们短路。

表 B.2 海拔高度至 2 000 m 的最小电气间隙

要求承受的电压	功能绝缘
$\leq 400 V_p$ 或 $V_{d.c.}$	0.1 mm
800 $V_p$ 或 $V_{d.c.}$	0.1 mm
1 000 $V_p$ 或 $V_{d.c.}$	0.2 mm
1 200 $V_p$ 或 $V_{d.c.}$	0.3 mm
500 $V_p$ 或 $V_{d.c.}$	0.5 mm
2 000 $V_p$ 或 $V_{d.c.}$	1 mm
2 500 $V_p$ 或 $V_{d.c.}$	1.5 mm
3 000 $V_p$ 或 $V_{d.c.}$	2 mm
4 000 $V_p$ 或 $V_{d.c.}$	3 mm
6 000 $V_p$ 或 $V_{d.c.}$	5 mm
8 000 $V_p$ 或 $V_{d.c.}$	8 mm
10 000 $V_p$ 或 $V_{d.c.}$	11 mm
12 000 $V_p$ 或 $V_{d.c.}$	14 mm
15 000 $V_p$ 或 $V_{d.c.}$	18 mm
25 000 $V_p$ 或 $V_{d.c.}$	33 mm
40 000 $V_p$ 或 $V_{d.c.}$	60 mm
50 000 $V_p$ 或 $V_{d.c.}$	75 mm
60 000 $V_p$ 或 $V_{d.c.}$	90 mm
80 000 $V_p$ 或 $V_{d.c.}$	130 mm
100 000 $V_p$ 或 $V_{d.c.}$	170 mm

B.8.5 电子管和半导体电极的短路

将电子管和半导体电极短路, 或者如果适用, 将其断开。一次断开一个引出脚, 或者任意两个引出脚依次连接在一起。

**B.8.6 无源元件的短路或断开**

将电阻器、电容器、绕组、扬声器、压敏电阻器和其他无源元件短路或断开，取其较不利的情况。这些故障条件不适用于：

- 符合 GB/T 7153 的 PTC—S 热敏电阻器；
- 符合有关电气间隙和爬电距离的光电耦合器在输入与输出端子之间短路；
- 符合有关电气间隙和爬电距离的变压器在输入与输出之间短路。

**B.8.7 电源电压的设定**

对能用通用电源设备（适配器）获得供电的设备，应使用表 B.3 规定的试验电源逐步升级进行试验，起始值应为被试设备额定电源电压规定值高一个等级的值。本试验不适用于额定电源电压大于直流 12 V 的设备。

表 B.3 试验电源

额定电源电压	标称空载电压	内 阻
1.5 V <sub>d.c.</sub>	2.25 V <sub>d.c.</sub>	0.75 Ω
3.0 V <sub>d.c.</sub>	4.50 V <sub>d.c.</sub>	1.50 Ω
4.5 V <sub>d.c.</sub>	6.75 V <sub>d.c.</sub>	2.25 Ω
6.0 V <sub>d.c.</sub>	9.00 V <sub>d.c.</sub>	3.00 Ω
7.5 V <sub>d.c.</sub>	11.25 V <sub>d.c.</sub>	3.75 Ω
9.0 V <sub>d.c.</sub>	13.50 V <sub>d.c.</sub>	4.50 Ω
12.0 V <sub>d.c.</sub>	18.00 V <sub>d.c.</sub>	6.00 Ω

注：额定输出电流为 1 A。

**B.8.8 发热元件的接地故障**

用下列方式来模拟接地故障：

- 相线对地短路；
- 保护接地通路断开。

**B.8.9 元件的连续工作**

预定作短时工作或间歇工作的电动机、继电器线圈或类似元件，如果在设备工作期间会发生连续工作，则使其连续工作。

额定仅用作短时工作的设备，试验的持续时间应等于额定的工作时间。

对规定作短时工作或间歇工作的设备，试验一直重复进行到达到稳定状态为止，而与设备的工作时间无关。就本试验而言，不短路恒温器、限温器和热切断器。

在二次电路中，除电动机以外在正常情况下是间歇通电的机电元件，如果有可能发生危险，则应在其驱动电路中模拟一个故障，以便使该元件连续通电。

试验持续时间应按下列规定：

- 对其故障不能被使用者明显觉察的设备或元件：达到建立稳态条件所必须的时间，或者一直到由于所模拟的故障条件产生的其他结果引起电路断开为止，取其时间较短者；
- 对其他设备和元件：5min，或者一直到由于元器件失效（例如烧毁）或模拟的故障条件产生的其他结果引起电路断开为止，取其时间较短者。

**B.8.10 颠倒电池极性**

如果有可能将用户可更换电池颠倒极性插入，则设备用一个或一个以上的电池颠倒极性来进行试验。另见附录 N。

**B.8.11 电动机的堵转**

如果设备在使用期间因受内部或外部的影响而有可能发生电动机堵转，则将电动机堵转。

注：另见附录 J。

B.8.12 音频放大器的最大功率

应使设备工作到能向额定负载阻抗，或者如果适用，能向接在输出端子上的最不利的负载阻抗，包括短路和开路，输出从零直至最大可得到的输出功率的最不利的功率。

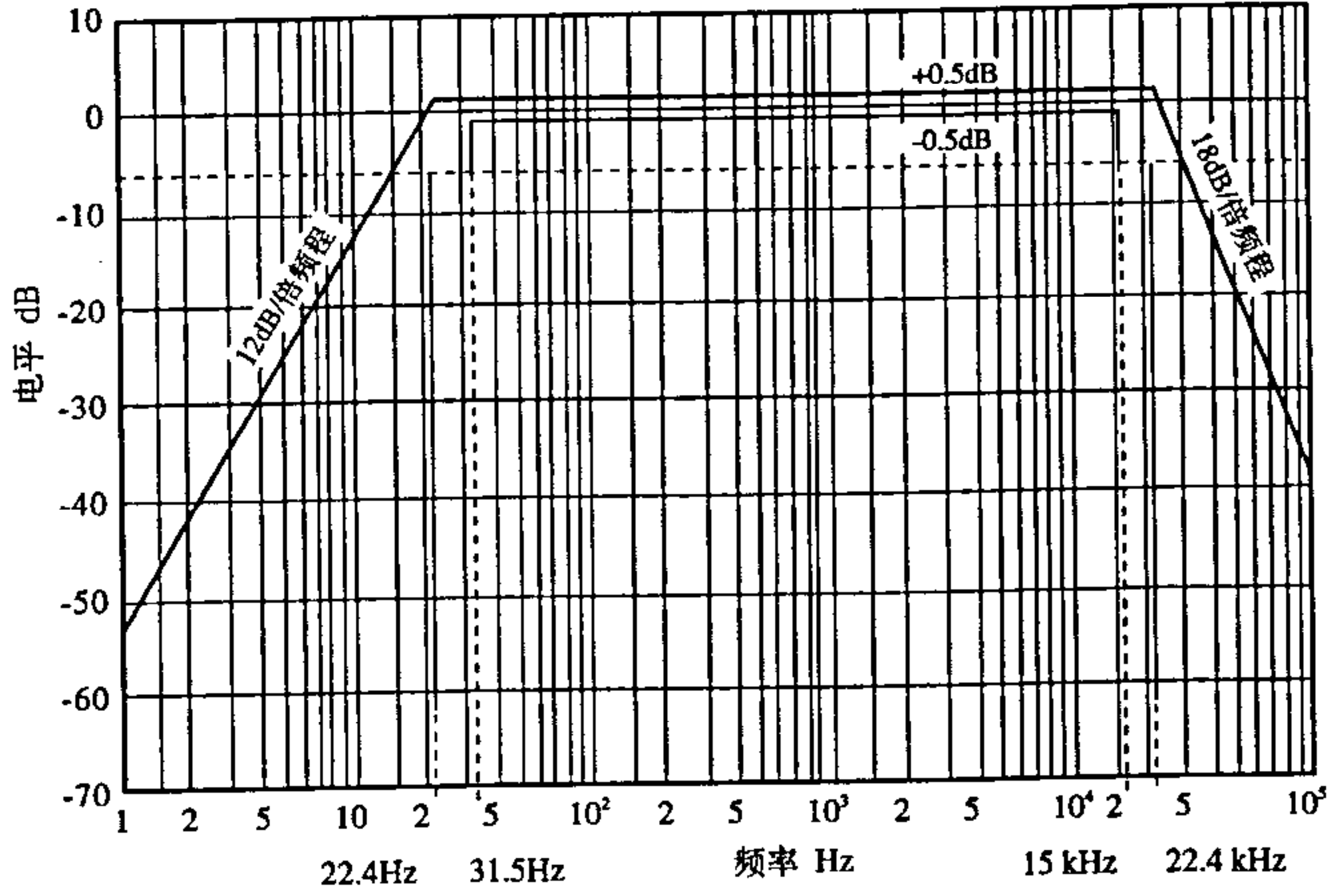


图 B.1 宽带噪声测量用带通滤波器

附录 C  
(规范性附录)  
试验探头

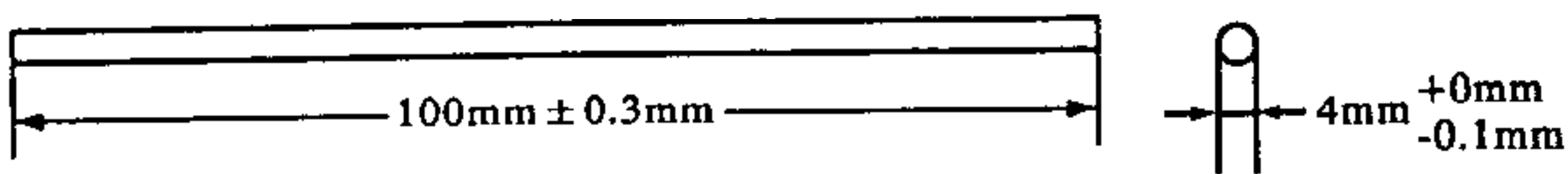


图 C.1 试验探头

附录 D  
(规范性附录)  
试验发生器

D.1 概述

本附录规定了两种脉冲试验发生器的特性。这些电路产生符合表 D.1 所规定的试验脉冲。在表 D.1 中：

- 编号 1 的浪涌是由于电话线的接地铠装物和户外长电缆管线内同轴电缆的接地铠装物受雷击而在电话线和同轴电缆中感应的典型的电压；
- 编号 2 的浪涌是由于电力线受雷击或电力线故障而引起的典型的接地电位的升高；
- 编号 3 的浪涌是由于附近的大地受雷击而在天线系统配线中感应的典型的电压。

注：由于大量电荷储存在电容器  $C_1$  内，因此在使用这些试验发生器时需要十分小心。

D.2 ITU—T 试验发生器

图 D.1 的电路采用表 D.1 中编号 1 和 2 的元件值用来产生脉冲， $C_1$  电容器一开始被充电到电压  $U_c$ 。

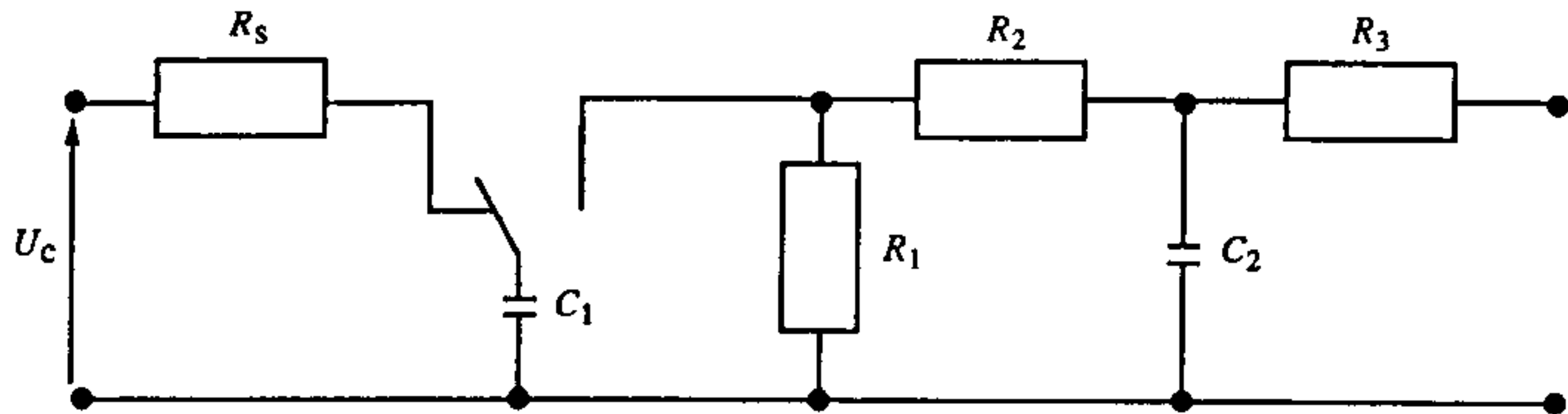


图 D.1 ITU—T 脉冲发生电路

对  $10/700 \mu s$  脉冲（视在波前时间  $10 \mu s$ ，视在半峰值时间  $700 \mu s$ ）而言，表 D.1 中编号 1 的脉冲试验电路是 ITU—T 推荐标准 K17 规定的电路，模拟通信网络中的雷击干扰。

对  $1.2/50 \mu s$  脉冲（视在波前时间  $1.2 \mu s$ ，视在半峰值时间  $50 \mu s$ ）而言，表 D.1 中编号 2 的脉冲试验电路是 GB/T 16927 规定的电路，模拟配电系统的瞬变状态。

脉冲波形是指开路条件下的波形，在各种负载条件下脉冲波形可能是各不相同的。

D.3 天线接口试验发生器

图 D.2 的电路采用表 D.1 中编号 3 的元件值用来产生脉冲， $C_1$  电容器一开始充电到电压  $U_c$ 。图 D.2 中所使用的开关是该电路中的一个关键部件，见图 D.3。

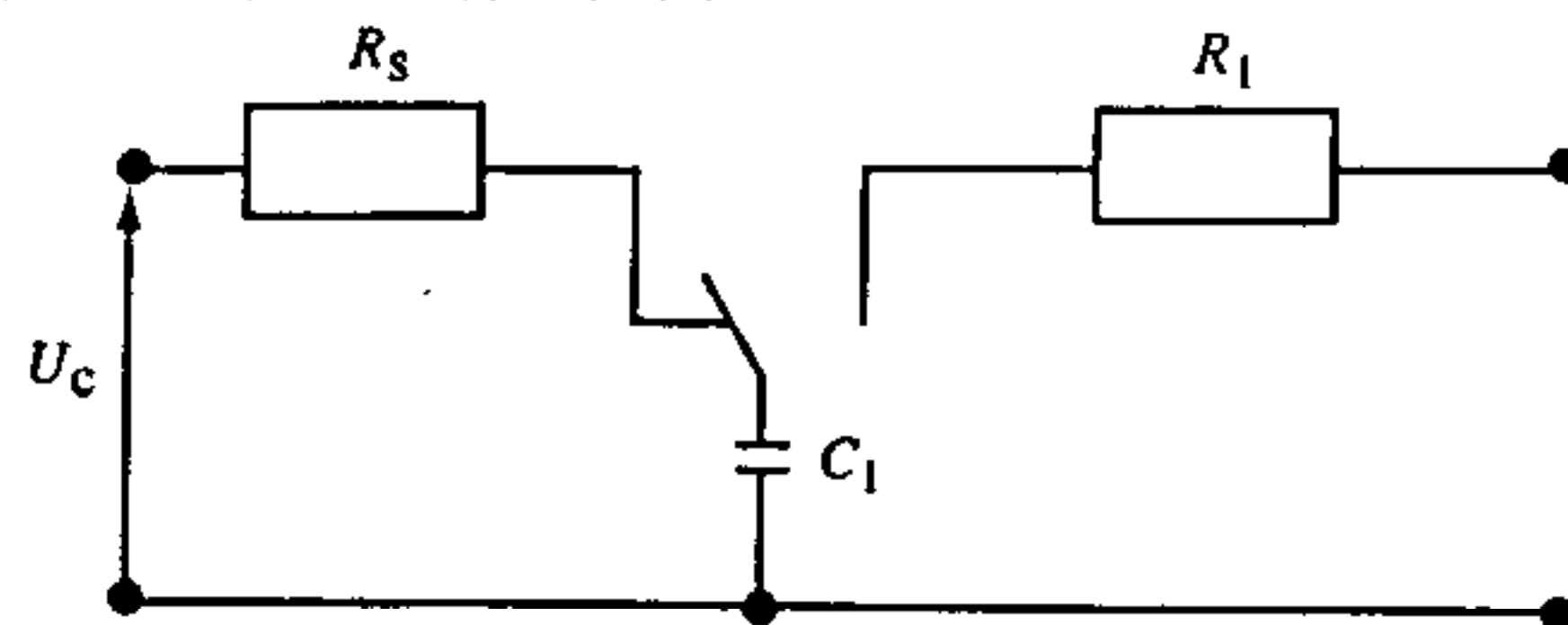
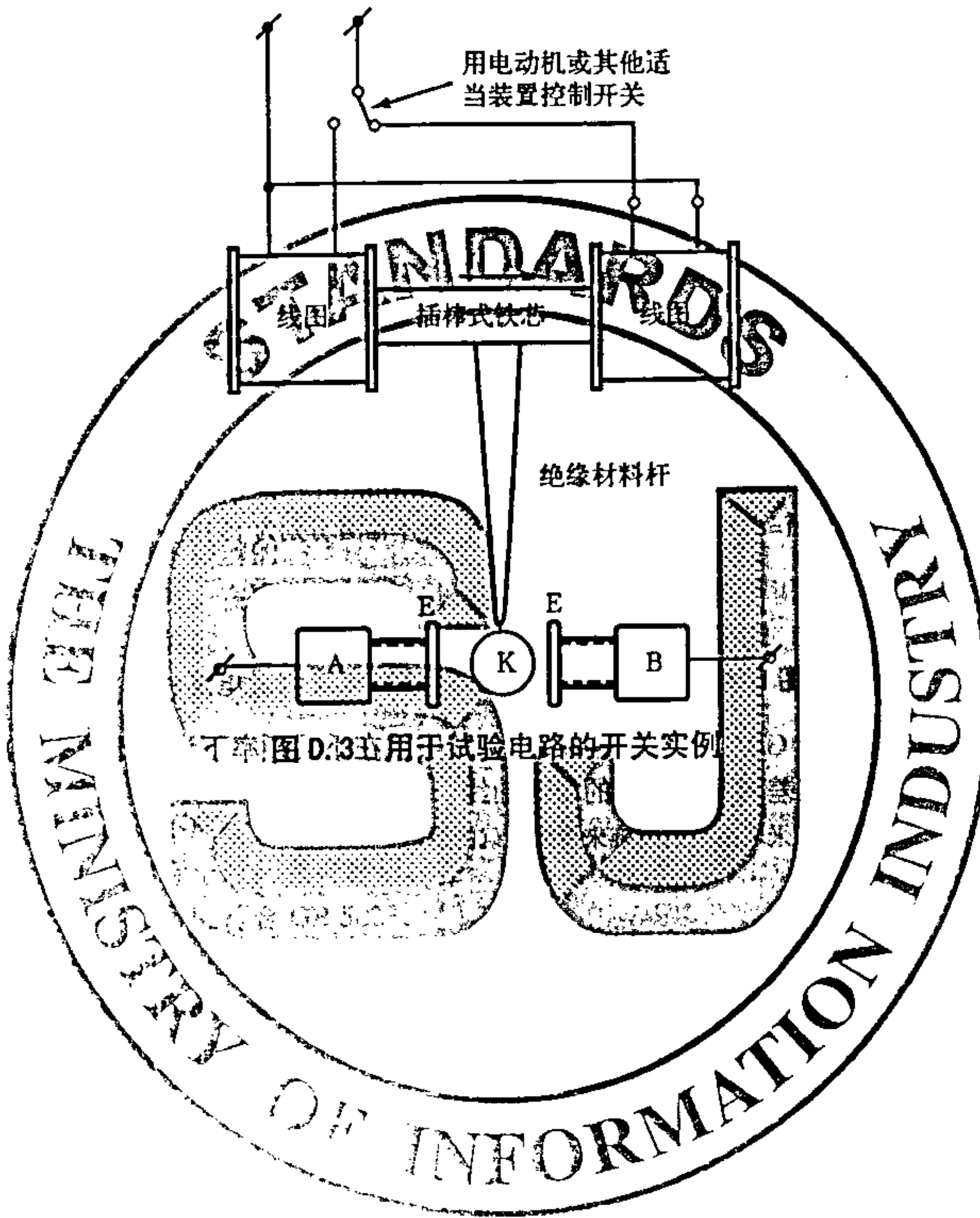


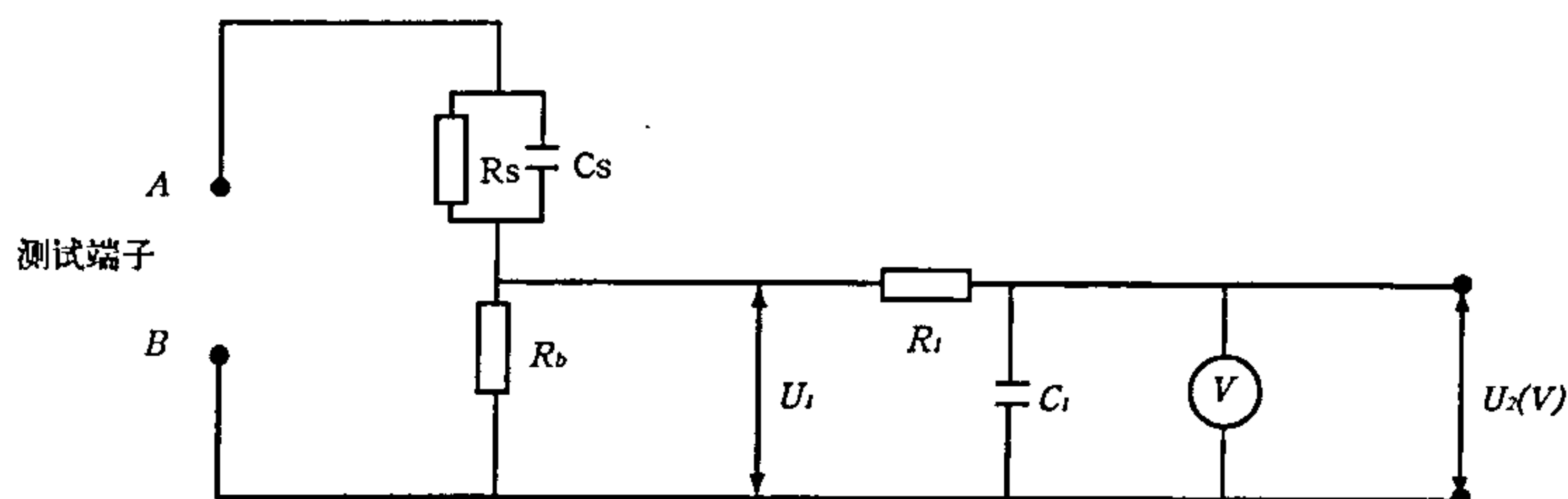
图 D.2 天线接口试验发生器电路

表 D.1 图 D.1 和 D.2 的元件值

编号	试验脉冲	图	$R_s$	$C_1$	$C_2$	$R_1$	$R_2$	$R_3$
1	10/700 $\mu$ s	D.1	—	20 $\mu$ F	0.2 $\mu$ F	50 $\Omega$	15 $\Omega$	25 $\Omega$
2	1.2/50 $\mu$ s	D.1	—	1 $\mu$ F	33 nF	76 $\Omega$	13 $\Omega$	25 $\Omega$
3	—	D.2	15 M $\Omega$	1 nF	—	1 k $\Omega$	—	—



附录 E  
(规范性附录)  
接触电流测量网络



$R_1=10\text{ k}\Omega$   
 $R_s=1\ 500\ \Omega$   
 $R_b=500\ \Omega$   
 $C_s=0.22\ \mu\text{F}$   
 $C_t=0.022\ \mu\text{F}$

$V$ —电压表或示波器  
 (有效值或峰值读数)  
 接触电流= $U_2/500$  (峰值)

输入电阻= $1\ \text{M}\Omega$   
 输入电容= $200\ \text{pF}$   
 频率范围:分别为  $15\ \text{Hz}\sim 1\ \text{MHz}$  和直流

图 E.1 符合 GB/T 12113 的接触电流测量电路

通过将  $U_2$  的频率系数与 GB/T 12113—1996 图 2 的实线在不同频率下进行比较来校准此测量仪器。画出表示  $U_2$  与理想曲线的偏差随频率变化的校准曲线。

注: 如果是非正弦波形, 应采取适当的措施来得到正确的数值。

附 录 F  
(规范性附录)  
标记和说明书

## F.1 引言

为了正确的连接、使用和维修，在设备的外侧和内侧需要有标记。为了确保正确的安装、互连、操作、维护和维修，可能需要有安装说明书。

如果需要在设备上标上安全标记，则应优先使用符合 GB/T 5465.2—1996 和 ISO 3864: 1984 的图形符号。安全标记可以是标记性符号和信息性符号的组合。如果 GB/T 5465.2—1996 没有适用的符号，则制造厂商可以设计特殊的符号，在所有情况下，标记的意义应在相关文件中给予解释。

如果给出词语警告标记，则这些词语应采用要使用该设备的国家所能接受的语种。

注：对元件的标记采用相应的元件标准的规定。

## F.2 标记

设备应标有符合 F.2.1 和 F.2.1.4 的标记。

### F.2.1 一般要求

标记应是耐久的和易于理解的。

除内部零部件的标记外，在准备使用时，设备上的这些标记应易于识别。

标记最好标在设备的外部，但不包括设备的底部。然而，如果使用说明书中给出了标记的位置，则允许将标记标在手容易触及的部位，例如盖子的下面，或者便携式设备或质量不大于 7 kg 的设备的底部外侧。

对永久连接设备，允许在安装说明书中给出标记。

用作设备整体的标记不应标在使用人员不使用工具就可以拆卸的零部件上。

在完整的设备上使用标记时，允许标记标在该设备从机柜或柜屏上取出后变成可见的任何表面上。

量值和单位的文字符号应符合 GB 5023。

图形符号应按适用的情况符合 GB/T 5465.2—1996 和 GB/T 16273.1—1996。

设备上印刷或丝网漏印的标记应与底色形成反差。

模压或蚀刻的标记应具有至少为 0.5 mm 的深度或凸起的高度，但使用对比颜色者除外。

#### F.2.1.1 标识

设备至少应标有下列内容：

- 制造厂商或责任销售商的名称、商标或识别标记；
- 型号、名称或用以识别设备的其他标记方法。

#### F.2.1.2 电源额定值

设备应标有下列信息：

##### a) 电源性质：

- 对交流仅用符号：~ (GB/T 5465.2—1996, -5032)
- 对直流仅用符号： $\overline{\text{—}}$  (GB/T 5465.2—1996, -5031)
- 对既是交流又是直流用符号： $\overline{\sim}$  (GB/T 5465.2—1996, -5033)
- 对三相交流系统用符号：3~

##### b) 无需操作电压设定装置即可使用的额定电源电压或额定电源电压范围。

对能设定不同的额定电源电压和额定电源电压范围的设备，在结构上应确保在准备使用时可识别设备上设定的电压或电压范围的指示。

对可供用户选用的额定值应使用一斜线，例如“110/220 V”<sup>1)</sup>，而对一个额定值范围应使用一短横线，例如“110—220 V”<sup>1)</sup>。

- c) 如果安全性依赖于使用正确的电源频率，则标出额定电源频率（或频率范围）。
- d) 对能由通用电源设备来获得供电的设备，标出额定消耗电流和额定消耗功率。作为一种替代方法，可以在说明书中给出此信息。
- e) 对预定要连接到非单相交流电网电源的设备、永久性连接式设备和专用设备，标出额定消耗电流的标记。

### F.2.1.3 端子和操作装置

端子和操作装置应按下列规定进行标记：

- a) 对预定要连接与电源配线相关的保护接地导线的接线端子：



(GB/T 5465.2—1996, -5019)

对其他接地端子不应使用该符号。

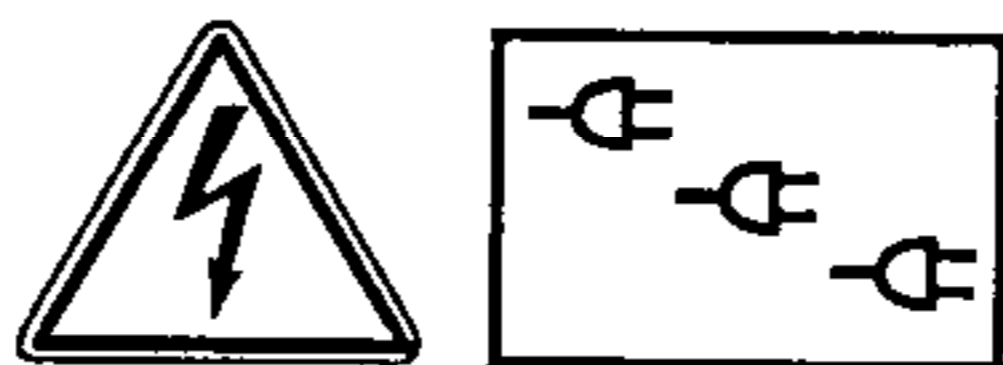
对专用于连接交流电网电源中线导体（如果有的话）的接线端子应标上大写字母“N”。这些标记不应标在螺钉、可拆卸的垫圈或在连接导线时能拆卸的其他零部件上。

- b) 除电网电源端子外，在正常工作条件下危险带电的端子：



(GB/T 5465.2—1996, -5036)

- c) 对多电源供电的驻立式设备应标有下列符号，能表示出电源电路数量的电源插头的数量：



如果用词语警告标记，则应采用下列词语或类似的词语：

#### 警 告

在接触端子前必须先断开所有电源电路

该警告应放在端子盖的就近处。

- d) 除电网电源端子外，对向其他设备供电而配备的输出端应标上标称输出电压，此外，如果当加上最不利的负载温升会大于允许值时，则还要标出最大电流，除非端子标有允许与其连接的设备型号。

对向其他设备提供电网电源的输出插座应标上允许输出的功率或电流。

如果向其他设备供电只配备一个端子，则在考虑 F2.1 第一段的要求后，标记可以标在设备上的任何部位。

- e) 如果在电源开关上或者在电源开关或断路器的附近用符号来表示设备通电、断电或待机状态，则采用下列符号：

通电符号： | (GB/T 5465.2—1996, -5007)

断电符号： ○ (GB/T 5465.2—1996, -5008)

待机符号： ⓐ (GB/T 5465.2—1996, -5009)

1) 在中国境内使用的额定电压或额定电压范围应覆盖 220 V。



允许使用符号来表示任何一次电路或二次电路电源开关,包括隔离开关在内的通、断状态。

- f) 在熔断器座的附近应标有熔断器的电流额定值和诸如表示熔断速度的类型,例如 GB/T 5465.2—1996 规定的代号。如果可以适用不同电压额定值的熔断器,则应标出熔断器的电压额定值。

#### F.2.1.4 设备的类别

设备应标有下列信息:

- 如果适用, II 类设备的符号:



(GB/T 5465.2—1996, -5172)

在其局部具有 I 类结构或装有保护接地端子的设备上不应使用此符号。

- 除 IPX0 外,符合防水等级的 IP 代码。

#### F.2.2 试验方法

通过检查、F.2.2.1 规定的试验和 F.2.2.2 规定的测量来检验是否合格。

##### F.2.2.1 标记耐久性试验

为了检验标记是否耐久要进行下列试验:

用一块浸有水的棉布手动擦拭标记 15 s,再在不同的部位或第二个样品上,用浸有汽油的棉布手动擦拭 15 s。

注:为了提供参考,所使用的汽油的指标规定如下:该汽油为脂肪族(无环)烃剂乙烷,其最大芳香烃的体积百分比含量约为 0.1%,贝壳松脂丁醇(溶解溶液)约为 29,初始沸点约为 65°C,比重约为 0.7 g/l。

##### F.2.2.2 消耗功率或消耗电流的测量

消耗功率或消耗电流的测量在正常工作条件(第 B.4 章)下进行,但设备接上其额定电源电压。

#### F.2.3 合格判据

标记内容应完整且应正确进行标记。

##### F.2.3.1 擦拭试验

在本试验后,标记仍应清晰,标记铭牌应不可能轻易被揭掉,而且不应出现卷边。

##### F.2.3.2 消耗功率或消耗电流的测量值

所测得的值不应超过标记值的 10%。

#### F.3 说明书

##### F.3.1 一般要求

对用户而言,当按本指导性技术文件的规定,需要有关安全的信息时,则该信息应在安装说明书或使用说明书中给出,而且应随同设备一起提供,该信息应采用要使用该设备的国家所能接受的语种来表述,而且应是在设备安装之前就可以得到。

注:参照 ISO/IEC 37 导则。

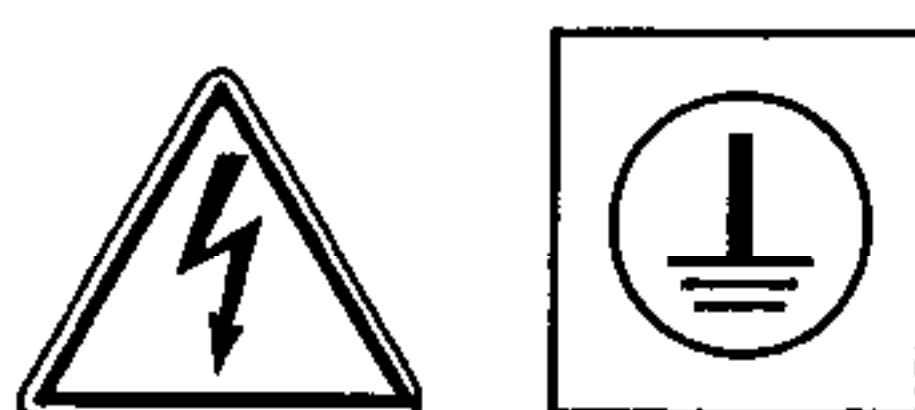
在说明书中应按适用的情况包括下列内容:

- 对电网电源供电的设备以及内部产生的电压大于交流 42.4 V (峰值)或直流 42.4 V 的设备,当不具有符合 GB 4208 的 IPX4 的溅水防护时,使用说明书中应说明设备不应遭受滴水或溅水,而且还应说明设备上不应放置诸如花瓶一类的装满液体的物品。
- 对设备仅在受限制接触区使用的说明。
- 对标有符合 F.2.1.3 b) 的符号的端子是危险带电的警告,以及对与这些端子连接的外部导线需要由经过指导的人员来安装或使用预制好的引线或软线的警告。
- 对 I 类结构的设备应与保护接地连接端(例如墙壁输出插座)连接的警告。
- 对与电网电源保护接地端子连接的设备,其通过保护接地导体的接触电流超过 3.5 mA 时或其连接端口允许连接多台其他设备时的警告。如果使用词语警告,则该警告应采用下列词语或类

似词语:

**警 告**  
可能有大漏电流  
在接通电源之前必须先接地

该警告的图形符号为:



- f) 确保多媒体系统的设备正确安装和安全安装的说明;
- g) 如果设备装有可更换的锂电池, 则要符合下列要求:
  - 如果电池预定要由用户来更换, 则应在电池附近给出警告, 或在使用说明书和维修说明书中同时给出警告;
  - 如果电池预定不由用户来更换, 则应在电池附近或在维修说明中给出警告;
  - 该警告的图形符号为:



如果使用词语警告, 则该警告应包含下列词语或类似词语:

**注 意**  
如果电池更换不当会有爆炸危险  
只能用同样类型或等效类型的电池来更换

- h) 所用符号的解释。
- i) 如果永久连接式设备未装有全极电源开关, 则在说明书中应说明在建筑物的电气设施中应接入一个各极触点的开距至少为 3 mm 的全极电源开关。

注: 建议按适用的情况包含下列与安全有关的内容:

- 设备周围为保证充分通风的最小距离;
- 通风孔不应覆盖诸如报纸、桌布和窗帘等物品而妨碍通风;
- 在设备上或设备的附近不应放置裸露的火焰源, 如点燃的蜡烛;
- 废弃电池对环境的影响应注意的事项;
- 危险化学消耗品的正确更换和废弃应注意的事项;
- 设备在热带和(或)温带气候条件下的使用说明;
- 设备放置位置不要使操作断接装置发生困难的说明。

### F.3.1.1 其他内容

在制造厂商的维修文件中, 例如在电路图或元器件表中使用一种符号, 表示某一特定的元器件由于安全的原因, 只能用在文件中规定的元器件来更换, 在这种情况下应使用下列符号:



(GB/T 16273.1—1996)

符号的颜色可以任选，符号的印刷可以如图所示或用相反的颜色背景。  
该符号也可以标在有关元器件的附近，但不应标在元器件上。

#### F.3.2 试验方法

通过检查来检验是否合格。

#### F.3.3 合格判据

安装说明书或使用说明书或者其他文件中应给出对使用人员和维修人员是必需的安全内容。

附 录 G  
(规范性附录)  
元器件

## G.1 开关

对所控制的电流超过交流 0.2 A 或直流 0.2 A 的机械开关, 如果在其断开的开关触点上的电压超过交流 35 V (峰值) 或直流 24 V, 则应满足下列要求:

- 符合 GB/T 11020 的可燃性等级 V-0 级;
- 符合 GB 15092.1—1994 的要求, 由此采用下列规定:
  - 操作循环次数 10 000 次 (见 GB 15092.1, 7.1.4.4);
  - 开关应适合在正常污染环境中使用;
  - 开关的耐热和耐燃应为水平 3;
  - 对电源开关, 触点接通和断开的速度与操作速度无关;
  - 有关开关的额定值和类别的特性 (见 GB 15092.1) 应适合在正常条件下开关的功能。按 GB 15092.1—1994 来检验是否合格。
- 开关的结构应使开关在预期使用中不产生过高温度。按 GB 15092.1—1994 的 16.2.2 d)、l) 和 m) 的规定使开关置于 ON 的位置, 并考虑电源输出插座 (如果有的话) 的总额定电流, 包括表 5.3 规定的峰值浪涌电流来检查其符合性。
- 控制电源输出插座的电源开关应用符合 GB 15092.1—1994 图 9 和图 10 的附加负载来承受耐久性试验。附加负载的总额定电流应与输出插座的标记一致。附加负载的峰值浪涌电流应为表 G.1 所示的数值。

表 G.1 峰值浪涌电流

控制输出插座的开关的 总额定电流	峰值浪涌电流
≤0.5 A	20 A
>0.5 A ~ ≤1.0 A	50 A
>1.0 A ~ ≤2.5 A	100 A
>2.5 A	150 A

## G.1.1 试验方法

对电源开关, 应采用 GB 15092.1—1994 的试验以及第 G.1 章规定的修改要求。

## G.1.2 合格判据

试验后, 开关不应出现本指导性技术文件意义上的损坏。特别是, 其外壳不应出现劣变、电气间隙和爬电距离不应出现减小, 以及电气连接或机械固定不应出现松动。

## G.2 热切断器

热切断器应满足下列 a) 或 b) 的要求。

- a) 当热切断器作为单独的元件进行试验时, 应按适用的情况, 符合 GB 14536 标准的要求和试验。
  - 热切断器的动作特性应为 2 型动作 (见 GB 14536.1—1998, 6.4.2);
  - 热切断器的操作特性应至少具有微断开 (2B 型) (见 GB 14536.1—1998, 6.4.3.2 和 6.9.2);
  - 热切断器的结构特性应具有不会妨碍触头打开, 以防止故障持续的自动脱扣机构 (2E 型) (见 GB 14536.1—1998, 6.4.3.5);

- 自动动作循环次数应至少为：
  - 对用于断开设备时不断开电路的自动复位热切断器，3 000 次循环（见 GB 14536.1—1998，6.11.8）；
  - 对能从设备外面手动复位的非自动复位热切断器，300 次循环（见 GB 14536.1—1998，6.11.10）；
  - 对不能从设备外面手动复位的非自动复位热切断器，30 次循环（见 GB 14536.1—1998 中 6.11.11）；
- 热切断器应按电气应力长期加在绝缘零部件上的设计来试验（见 GB 14536.1—1998 中 6.14.2）
- 热切断器应满足预定用途至少为 10 000 h 的老化要求（见 GB 14536.1—1998 中 6.16.3）；
- 关于下列热切断器的特性应适合于在正常工作条件以及故障条件下在设备中的应用：

- 热切断器的额定值（GB 14536.1—1998 中第 5 章）；
- 按下列的特性划分的热切断器的类别：
  - ◆ 电源性质（GB 14536.1—1998 中 6.1），
  - ◆ 所控制的负载类型（GB 14536.1—1998 中 6.2），
  - ◆ 由防止固体异物和灰尘进入的外壳提供防护的等级（GB 14536.1—1998 中 6.5.1），
  - ◆ 由防止水有害进入的外壳提供防护的等级（GB 14536.1—1998 中 6.5.2），
  - ◆ 热切断器适应的污染环境（GB 14536.1—1998 中 6.5.3），
  - ◆ 最大极限环境温度（GB 14536.1—1998 中 6.7）。

b) 当热切断器作为设备的部件进行试验时应符合下列要求：

- 具有不会妨碍触头打开，以防止故障持续的自动脱扣机构；以及
- 老化 300 h，老化温度等于设备在环境温度 30℃ 或更高的温度（如果制造厂商规定时）、正常工作条件下工作时热熔断体的环境温度；以及
- 通过建立相关的故障条件，按热切断器作为单独的元件进行试验，承受 a) 下面规定的自动动作循环次数。

用 3 个样品进行试验。

#### G.2.1 试验方法

按 GB 14536 标准的试验规范，通过检查和测量来检验是否合格。

#### G.2.2 合格判据

满足第 G.2 章的要求。

试验期间没有出现持续飞弧。试验后，热切断器不应出现本指导性技术文件意义上的损坏，其外壳不应出现劣变，电气间隙和爬电距离不应出现减小，以及电气连接或机械固定不应出现松动。

#### G.3 热熔断体

热熔断体应满足下列 a) 和 b) 的要求：

a) 当热熔断体作为单独的元件试验时，应符合 GB 9816 的要求。有关下列的热熔断体的特性应适合于在正常工作条件和故障条件下在设备中的应用：

- 环境条件（见 GB 9816—1998 中 6.1）；
- 电路条件（见 GB 9816—1998 中 6.2）；
- 热熔体的额定值（见 GB 9816—1998 中 8b）；
- 放入浸渍液或清洗剂中或者与浸渍液或清洗剂一起使用的适用性（见 GB 9816—1998 中 8c）。

b) 当热熔断体作为设备的一部分试验时：

- 应老化 300 h，老化温度等于设备在环境温度 30℃ 或更高温度（如果制造厂商规定时），在

正常工作条件下工作时热熔断体的环境温度；以及

- 应承受能引起热熔断体动作的设备的故障条件。试验期间不应发生持续飞弧和本指导性技术文件意义上的损坏；以及
- 应能承受两倍断开点两端的电压，并且当用等于断开点两端电压两倍的电压测量时，绝缘电阻至少应有  $0.2\text{ M}\Omega$ 。

#### 试验方法

- 如果热熔断体作为单独的元件来进行试验（上述的 a）），则按 GB 9816 的试验规范，通过检查和测量来检验是否合格。
- 如果热熔断体作为设备的一部分来进行试验（上述的 b）），则通过检查和规定的顺序试验来检验是否合格。试验进行 10 次。不允许失效。在每次试验后要更换热熔断体。

### G.4 PTC-S热敏电阻器

为了防止设备出现本指导性技术文件意义范围内的危险而选用的 PTC-S 热敏电阻器应符合 GB/T 7153。对在环境温度为  $25^{\circ}\text{C}$  下额定零功率电阻的耗散功率超过  $15\text{W}$  的 PTC-S 热敏电阻器，其封闭盒或管体应符合 GB/T 11020 的可燃性等级 V-1 级或更优。

#### 试验方法

通过检查以及按适用的情况通过 GB/T 7153 的试验来检验是否合格。

### G.5 未在第G.2章至G.4章中提到的保护装置

这些保护装置，例如熔断电阻器、非 GB 9364 标准化的熔断体或小型断路器，应具有满足要求的包括分断能力在内的额定值。

对不可复位的保护装置，例如熔断体，其标志位置应靠近保护装置，以便有可能正确更换。

#### G.5.1 试验方法

通过检查以及在故障条件下的试验期间来检验是否合格（见 5.3.2）。

故障条件下的试验进行 3 次。

#### G.5.2 合格判据

不允许失效。

### G.6 高压元件及组件

对工作电压超过  $4\text{ kV}$ （峰值）的元件和过压保护放电器，如果 5.3.5 无其他规定，则不应对设备的周围造成起火的危险或本指导性技术文件意义范围内的任何其他危险。

这类元件应达到 GB 11020 的可燃性等级 V-1 级或更优，或者应通过 G6.1 规定的试验。

工作在超过交流  $4\text{ kV}$ （峰值）或直流  $4\text{ kV}$  的导线应通过第 U.4 章规定的试验。

#### G.6.1 试验方法

对高压变压器和高压倍增器，通过检查或下列试验来检验是否合格。

三个带有一个或一个以上高压绕组的变压器样品，或者三个高压倍增器样品承受 a) 规定的处理，然后承受 b) 规定的试验。

##### a) 预处理

对变压器，开始先用  $10\text{ W}$ （电网电源频率的交流或直流）功率加于高压绕组。在此功率上保持  $2\text{ min}$ ，此后每隔  $2\text{ min}$  依次步进  $10\text{ W}$  来增大功率，直至  $40\text{ W}$  为止。

处理持续  $8\text{ min}$ ，或者一旦出现绕组断线或防护覆盖层出现明显开裂，立即终止处理。

注 1：对某些变压器的设计不能进行此项处理，在这种情况下仅采用下列 b) 的试验。

对高压倍增器，从一个适当的高压变压器上取出电压加至每一个样品，将样品的输出电路短路。调节输入电压使短路电流一开始为  $25\text{ mA}\pm 5\text{ mA}$ 。此处理保持  $30\text{ min}$ ，或者一旦出现电路断

开或防护覆盖层出现明显开裂，立即终止处理。

注 2：在高压倍增器的设计不能达到 25 mA 短路电流的情况下，使用由高压倍增器设计确定的，或由高压倍增器在特定设备的使用条件确定的、代表最大能达到的电流作为预处理电流。

b) 燃烧试验

样品承受第 U.2 章的可燃性试验。

附录 H  
(规范性附录)  
变压器

H.1 过载试验

如果第 H.1 章的试验在工作台上按模拟条件来进行,则这些模拟条件应包括在完整设备中用来保护变压器的任何保护装置。

开关型电源装置的变压器在完整的电源设备中,或在完整的设备中进行试验。试验负载加到电源装置的输出端。

对线性变压器或铁磁谐振变压器,每个次级绕组依次加上能产生最大发热效应的负载,同时任何其他次级绕组加上从零到其规定的最大值之间的负载。

开关型电源的输出端加上能使变压器产生最大发热效应的负载。

如果过载不会发生,则不进行第 H.1 章的试验。

当按第 B.5 章和第 B.6 章规定的方法,以及按下列规定的时间测量时,绕组的最高温度不应超过表 H.1 的规定值:

- 对装有外部过载保护装置:动作时立即测量。为了确定一直到过载保护装置动作为止的过载试验时间,可以参考过流保护装置数据表上所示的动作时间与电流的特性数据;
- 对装有自动复位的热切断器:4 h 后测量;
- 对装有手动复位的热切断器:动作时立即测量;
- 对限流变压器:在温度稳定后测量。

当次级绕组温度超过温度限值,但是已发生开路,或者出于其他原因需要更换变压器,则只要未产生本指导性技术文件意义范围的危险,就不必判本试验不合格。

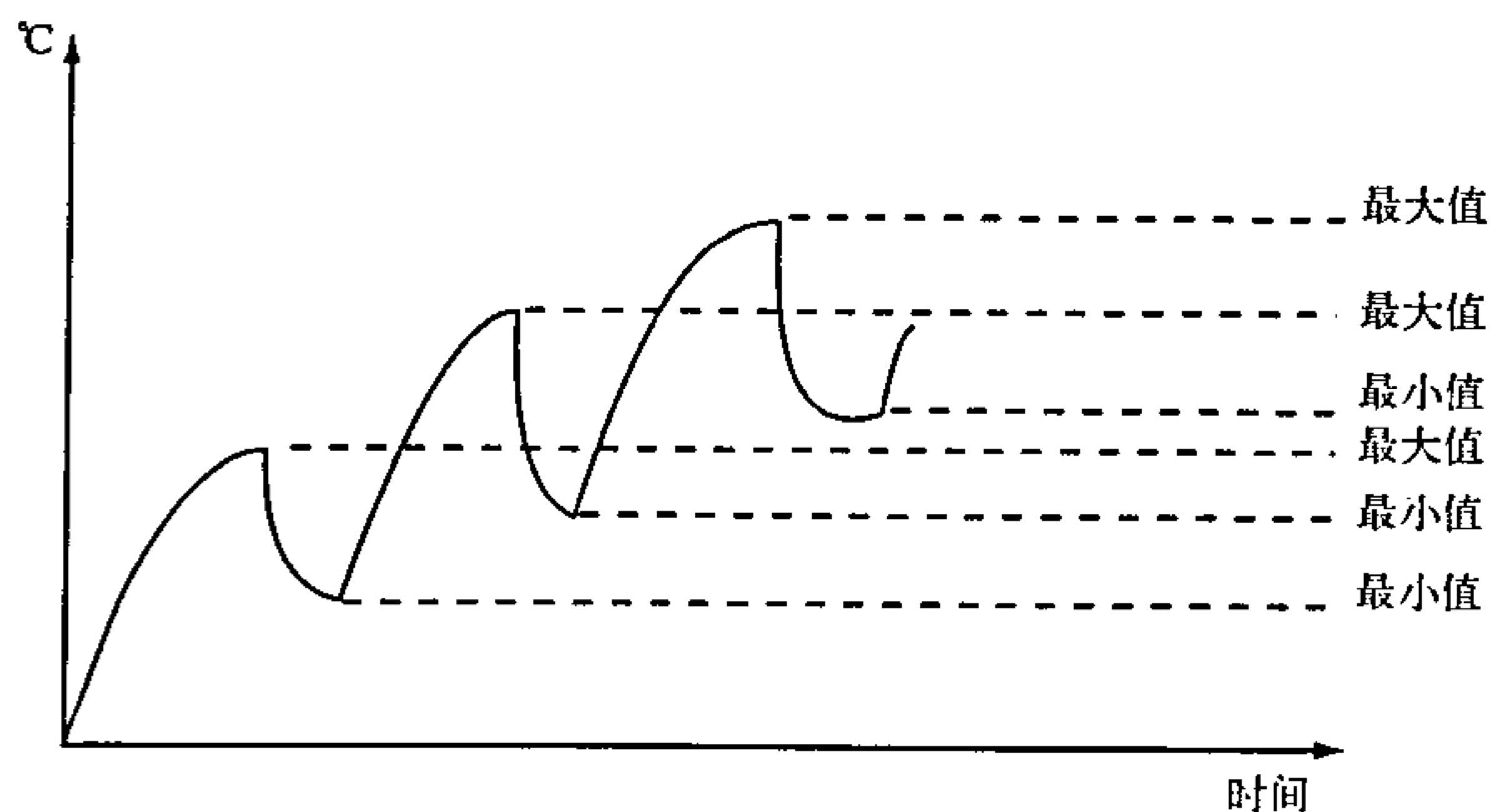


图 H.1 算术平均温度值的确定

H.2 绝缘

变压器的绝缘应符合下列要求。

对变压器的绕组和导电零部件应看作是与它们相连的电路(如果有)的一部分。它们之间的绝缘应按绝缘在设备中的应用场合,符合 3.1 的有关要求并通过有关的抗电强度试验。



表 H.1 变压器绕组的允许温度限值

	最高工作温度				
	A 级	E 级	B 级	F 级	H 级
由内在阻抗或外部阻抗保护	150℃	165℃	175℃	190℃	210℃
由能在第 1 h 内动作的保护装置保护	200℃	215℃	225℃	240℃	260℃
由任何保护装置保护					
• 在第 1 h 后的最大值	175℃	190℃	200℃	215℃	235℃
• 在第 2 h 内以及在第 72 h 内的算术平均值	150℃	165℃	175℃	190℃	210℃

表中的条件

温度算术平均值按下列方法确定：  
 当变压器的供电电源循环通、断时，按所考虑的试验周期，绘制温度随时间变化的关系曲线。温度算术平均值用下式确定：

$$t_A = \frac{t_{\max} + t_{\min}}{2}$$

式中：

- $t_{\max}$  为各最大值的平均值
- $t_{\min}$  为各最小值的平均值

对下列情况应采取预防措施，以防止提供基本绝缘、附加绝缘或加强绝缘的电气间隙和爬电距离减小到小于要求的最小值：

- 绕组或其线匝的位移；
- 内部连线或供外部连接用的导线的位移；
- 一旦靠近连接点的导线断裂或连接点松脱时，绕组的一部分或内部连线的过份位移；
- 导线、螺钉、垫圈等一旦松动或松脱而跨接在绝缘上。

这里不考虑两个独立的固定点会同时松动

对所有的绕组应采用可靠的方法将其端部线匝固定。

注：能采纳的结构形式的例子列举如下（还有一些能采纳的其他结构形式）：

- 使用骨架或不使用骨架，绕组分别装在铁芯的不同的芯柱上，绕组之间相互隔离；
- 绕组绕制在一个带隔板的骨架上，骨架和隔板压制或模制成一个整体，或者是推卡式隔板带有中间护舌或护盖，盖住骨架与隔板之间的接缝；
- 各绕组同心绕制在无挡板的绝缘材料骨架上，或绕制在包于铁芯上的薄层形式的绝缘上；
- 绕组之间加上绝缘，该绝缘采用薄层绝缘材料，绝缘沿伸到超出每一层的端部线匝；
- 同心式绕组之间用接地的导电屏蔽层隔离，导电屏蔽层由金属箔构成，其宽度延伸到绕组的整个宽度，每一绕组与屏蔽层之间具有适当的绝缘。导电屏蔽层及其引出线具有足够的截面积，以保证在绝缘击穿时，过载保护装置能在屏蔽层受到损坏前先行断开电路。过载保护装置可以是变压器的一个组成部分。

**试验方法**

通过检查和测量来检验是否合格。

如果变压器装有用于保护目的的屏蔽层，则变压器应能通过 3.3.1.1 规定的接地屏蔽层与变压器接地端子之间的试验。

如果铁心或屏蔽层整个被封闭或包封起来，而且铁心或屏蔽层无电气连接，则任何绕组与铁心或屏蔽层之间不进行抗电强度试验。但是，具有端子的绕组之间仍然要进行抗电强度试验。

附 录 J  
(规范性附录)  
异常条件下的电动机试验

J.1 一般要求

除了二次电路的直流电动机以外,电动机应能通过第 J.4 章和第 J.5 章的试验,而且在适用的情况下,还应能通过第 J.8 章、第 J.9 章和第 J.10 章的试验,但下列电动机不需要通过第 J.4 章的试验:

- 仅作为通风用,且风扇机件直接连在电动机转轴上的电动机,以及
- 堵转电流与空载电流之差不大于 1 A,而且两者之比不大于 2:1 的单极电动机。

二次电路中的直流电动机应能通过第 J.6 章、第 J.7 章和第 J.10 章的试验,但按其原设计,正常情况是在堵转条件下工作的电动机,例如步进电动机,则不进行试验。

J.2 试验条件

除本附录另有规定者外,试验时设备在额定电压下或额定电压范围中的最高电压下工作。

试验在设备中进行,或者在工作台上按模拟条件进行,对工作台试验,允许用单独的样品。模拟条件包括:

- 使用在完整设备中用来保护电动机的任何保护装置,以及
- 使用可以起到电动机机壳散热片作用的安装装置。

绕组的温度按第 B.5 章的规定进行测量。如果使用热电偶,则热电偶应安装在电动机绕组的表面。如果规定了试验周期,则在试验周期结束时测量温度,否则应在温度达到稳定时,或在熔断器、热切断器、电机保护装置等动作的瞬间测量温度。

对全封闭的阻抗保护的电动机,将热电偶安装在电动机的机壳上来测量温度。

本身不具备内在热保护的电动机,当在工作台上按模拟条件进行试验时,要考虑电动机在设备内正常所处的环境温度,对所测得的绕组温度进行修正。

J.3 最高温度

对第 J.5 章、第 J.7 章、第 J.8 章和第 J.9 章的试验,温度不应超过表 J.1 规定的温度限值。

表 J.1 电动机绕组的允许温度限值  
(运转过载试验例外)

	最高工作温度				
	A 级	E 级	B 级	F 级	H 级
由内在阻抗或外部阻抗保护	150℃	165℃	175℃	190℃	210℃
由能在第 1 h 内动作的保护装置保护	200℃	215℃	225℃	240℃	260℃
由任何保护装置保护					
• 在第 1 h 后的最大值	175℃	190℃	200℃	215℃	235℃
• 在第 2 h 内以及在第 72 h 内的算术平均值	150℃	165℃	175℃	190℃	210℃

表 J.1 (续)

	最高工作温度				
	A 级	E 级	B 级	F 级	H 级
表中的条件					
算术平均温度值按下列方法确定： 当变压器的供电电源循环通、断时，按所考虑的试验周期，绘制温度随时间变化的关系曲线。温度的算术平均值用下式确定：					
$t_A = \frac{t_{max} + t_{min}}{2}$					
式中：					
<ul style="list-style-type: none"> <li>• <math>t_{max}</math> 为各最大值的平均值</li> <li>• <math>t_{min}</math> 为各最小值的平均值</li> </ul>					

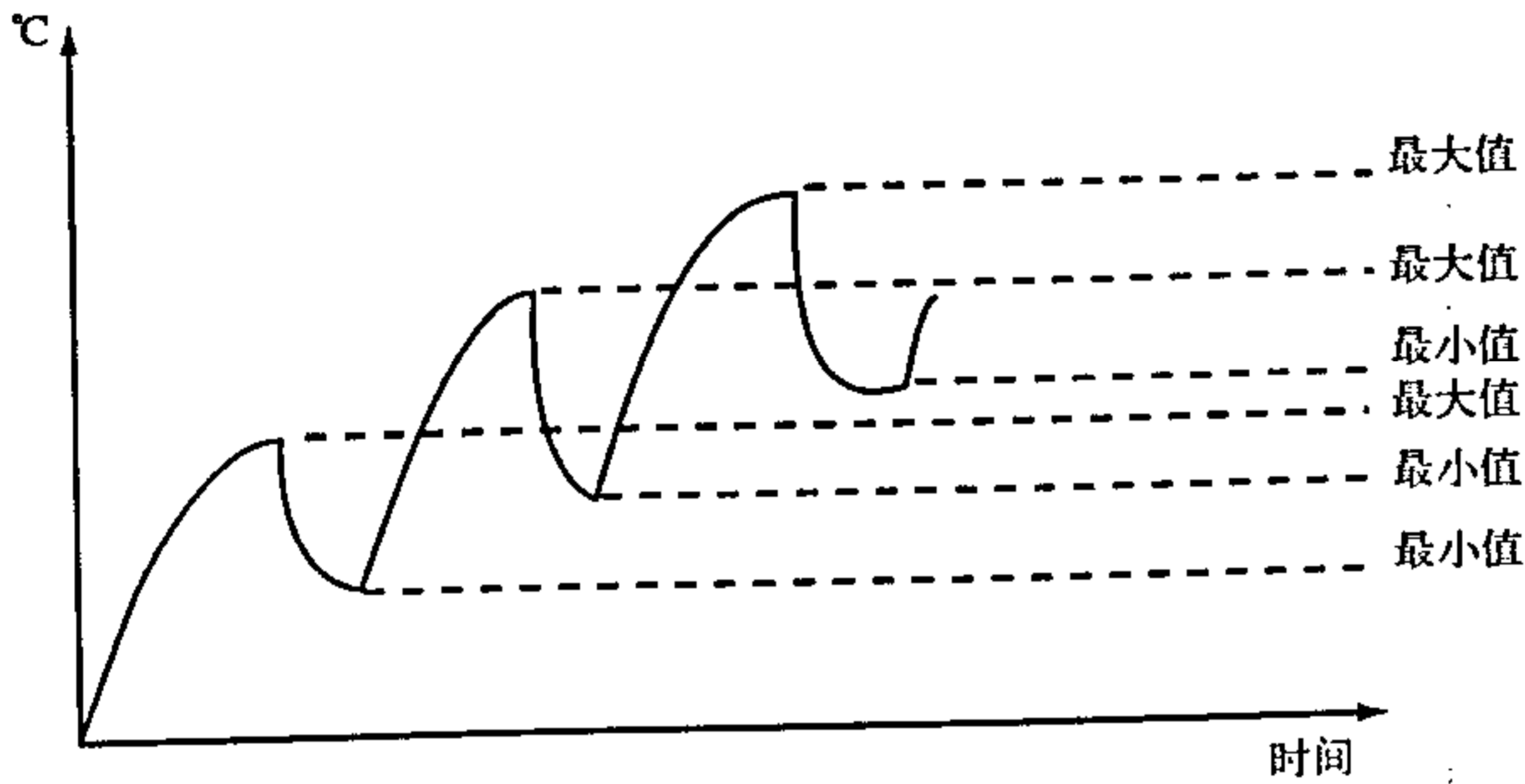


图 J.1 算术平均温度的确定

对于第 J.4 和 J.6 章的试验，绝缘材料的各个等级不应超过第 J.2 章规定的温度限值。

表 J.2 运转过载试验的允许温度限值

最高温度 °C				
A 级	E 级	B 级	F 级	H 级
140	155	165	180	200

J.4 运转过载试验

进行运转过载试验时，应先使电动机在正常工作条件下工作。然后适当增加负载，使电动机电流相应逐级增加，而电动机电源电压保持在原来的数值，当达到稳定状态后再增加负载。如此不断逐级增加负载，但不使电动机达到堵转状态（见第 J.5 章），直到过载保护装置动作为止。

电动机绕组温度在每次处于稳定状态时测定，所记录到的最高温度不应超过表 J.2 的规定值。

J.5 堵转过载试验

进行堵转试验要在室温条件下开始。

试验持续时间如下：

- 由内在阻抗或外部阻抗保护的电动机以堵转方式工作 15 d, 但当电动机绕组的温度达到稳定时即结束试验;
- 具有自动复位保护装置的电动机以堵转方式循环工作 18 d;
- 具有手动复位保护装置的电动机以堵转方式循环工作 60 次循环, 保护装置在每次动作后尽快复位, 以便使其保持闭合, 但在不小于 30 s 后复位;
- 具有不可复位保护装的电动机一直工作到保护装置动作为止。

对具有内在阻抗保护或外部阻抗保护的电动机, 或者对具有自动复位保护装置的电动机, 在最初的 3 d 定时记录温度, 对具有手动复位保护装置的电动机, 在最初的十次循环期间定时记录温度, 对具有不可复位保护装置的电动机; 在保护装置动作时记录温度。

记录到的温度不应超过表 J.1 的规定值。

试验期间, 保护装置应能可靠动作而不应出现包括下列情况在内的永久性损坏:

- 严重的或长时间的冒烟或冒出火焰;
- 任何有关元件(例如电容器或起动继电器)电气击穿或机械损坏;
- 绝缘脱落、脆裂或焦化;
- 绝缘性能劣变。

绝缘变色是允许的, 但焦化或脆裂的程度达到用拇指搓一下绕组, 绝缘即行剥落或材料即被搓掉是不允许的。

电动机在完成规定周期的温度测量, 绝缘已冷却到室温后, 应承受 3.2.3.1.3 的抗电强度试验, 试验电压应减小到规定值的 0.6 倍。不需要再做进一步的抗电强度试验。

注: 自动复位保护装置试验超过 72h 继续进行, 以及手动复位保护装置试验超过 10 次循环继续进行, 其目的是要检验该保护装置在延长的这段时间是否仍具有接通和切断堵转电流的能力。

## J.6 二次电路直流电动机运转过载试验

只有在对设计进行检查和审查后, 确定有可能发生过载时才进行运转过载试验。如果用诸如电子驱动电路来保持驱动电流基本不变, 则不必进行本试验。

进行运转过载试验时, 应先使电动机在正常工作条件下工作。然后适当增加负载, 使电动机的电流相应逐级增加, 而电动机的电源电压保持在原来的数值。当达到稳定状态时再增加负载。如此不断逐级增加负载, 直到过载保护装置动作或绕组开路为止。

电动机绕组温度在每次处于稳定状态时测量, 所记录到的最高温度不应超过第 J.2 章的规定值, 但如果因尺寸太小, 或属于非常规设计的电动机, 要获得准确的温度测量值确有困难, 则允许采用下列试验来代替温度测量。

在进行运转过载试验时, 电动机上覆盖一层约  $40\text{g}/\text{m}^2$  的漂白纱布。在试验期间或试验结束时, 该纱布不应被引燃。

按其中的任何一种方法检验合格就算合格, 而并不需要同时按两种方法来进行检验。

## J.7 二次电路直流电动机堵转过载试验

### J.7.1 一般要求

电动机应满足 J.7.2 的试验要求, 但如果因尺寸太小或属于非常规设计的电动机, 要获得准确的温度测量值确有困难, 则可以采用 J.7.3 规定的方法来代替。可以用其中任何一种方法来检验其是否合格。

如果电动机工作电压超过 42.4 V 交流峰值或 60 V 直流值, 则在按适用的情况完成 J.7.2 或 J.7.3 规定的试验, 并在电动机已冷却到室温后, 该电动机应承受 3.2.3.1.3 规定的抗电强度试验, 且试验电压减小到规定值的 0.6 倍。

### J.7.2 试验程序和合格判据

电动机在其转子堵转的条件下工作 7 h, 或者一直工作到达到稳定状态为止。温度不应超过表 J.1

的规定值。

### J.7.3 J.7.2 的替代试验程序和合格判据

电动机放置在铺有一层包装薄棉纸的木质台板上,然后在电动机上同样覆盖一层约  $40 \text{ g/m}^2$  的漂白棉纱布。

注: 包装薄棉纸按ISO 4046的规定: 是一种其单位重量一般介于  $12 \text{ g/m}^2 \sim 30 \text{ g/m}^2$  之间的质地柔软的薄包装纸。

然后电动机在其转子堵转的条件下工作 7 h, 或者一直工作到达到稳定状态为止。试验结束时, 包装薄棉纸或纱布不应被引燃。

### J.8 带有电容器的电动机的试验

带有移相电容器的电动机在转子堵转的条件下, 并将电容器短路或开路(取其中较为不利者)来进行试验。

如果电容器的设计能保证在其失效时不会保持在短路状态, 则不必进行电容器短路的试验。

温度不应超过表 J.1 的规定值。

注: 由于有些电动机有可能起动不了, 因而可能得出不同的结果, 所以规定了将转子堵转。

### J.9 三相电动机的试验

如果电源一相或一相以上发生断相, 电路控制装置不能阻止电压加到电动机上, 则该三相电动机要在正常工作条件下断开一相来进行试验。

由于受设备内的其他负载和电路的影响, 因此电动机可能需要在设备内试验, 且将三相电源中的各相, 一次断开一相来试验。

温度不应超过表 J.1 的规定值。

### J.10 串激电动机的试验

串激电动机应在其电压值等于 1.3 倍额定电压下, 同时在其可能的最小负载下工作 1 min。

试验后, 绕组和连接处不应出现松动, 而且不应出现本指导性技术文件意义范围内的危险。



**附录 K**  
(规范性附录)  
**使用无衬垫绝缘的绝缘绕组线**

**K.1 概述**

本附录规定了其绝缘可以用来为无衬垫绝缘的绕制元件提供基本绝缘、附加绝缘、双重绝缘或加强绝缘的绕组导线。

本附录适用于直径在 0.2 mm 和 1.0 mm 之间的绕组导线。对其他直径的绕组导线,应参照 IEC 60851 标准。

**K.2 型式试验**

绕组导线应能通过下列型式试验,除另有规定者外,试验在温度为 15℃~35℃和相对湿度为 45%~75%的条件下进行。

**K.2.1 抗电强度**

试验样品按 IEC 60851-5: 1996 的 4.4.1 c)对双绞线的规定准备。然后样品承受本指导性技术文件 3.2.3.1 的相关试验,且试验电压不小于本指导性技术文件表 3.6 的相应电压值的两倍或 6 kV (有效值),取其较大者。

**K.2.2 柔韧性和附着力**

应采用 IEC 60851-3: 1996 的 5.1.1 规定的试验,但使用表 K.1 的芯轴直径。

表 K.1 芯轴直径

导体标称直径	芯轴直径
0.20 mm ~ 0.34 mm	4.0 mm ± 0.2 mm
0.35 mm ~ 0.49 mm	6.0 mm ± 0.2 mm
0.50 mm ~ 0.74 mm	8.0 mm ± 0.2 mm
0.75 mm ~ 1.00 mm	10.0 mm ± 0.2 mm

然后按 IEC 60851-3: 1996 的 5.1.1.4 的规定检查试验样品,接着进行本指导性技术文件 3.2.3.1 的相关试验,且试验电压不小于该标准表 3.6 的相应电压或 3 kV (有效值),取其较大者。

在芯轴上缠绕导线时要对导线施加拉力,该拉力要按导线的直径,按相当于 118 MPa ± 10% (118 kN/mm<sup>2</sup> ± 10%) 来计算。

**K.2.3 热冲击**

按 IEC 60851-6 的试验 9 进行试验后,接着进行本指导性技术文件 3.2.3.1 的抗电强度试验,且试验电压不小于本指导性技术文件表 3.6 的相应电压或 3 kV (有效值),取其较大者。

烘箱的温度根据表 K.2 中的绝缘温度等级对应选取。

表 K.2 烘箱温度

温度等级	A (105)	E (120)	B (130)	F (155)	H (180)
烘箱温度	200℃ ± 5℃	215℃ ± 5℃	225℃ ± 5℃	240℃ ± 5℃	260℃ ± 5℃

芯轴直径和在芯轴上缠绕导线时对导线施加的拉力按 K.2.2 的规定。

样品从烘箱取出后,在室温下进行抗电强度试验。

#### K.2.4 弯曲后抗电强度的保持

按上述 K.2.2 制备 5 个样品,并按下列规定进行试验。每个样品从芯轴上取下放入一个容器内,而且放置的位置应能使样品被覆盖有至少 5 mm 的金属球粒。样品两端的导体应足够长以避免发生闪烁。金属球粒的直径应不大于 2 mm,金属球粒应由不锈钢粒、镍粒或镀镍铁粒组成。金属球粒缓慢注入容器,直到被试样品被覆盖至少有 5 mm 的金属球粒。金属球粒应用适当的溶剂(例如 1, 1, 1——三氯乙烷)定期清洗。

注:上述试验程序摘自现已废止的 IEC 60851-5:1985(第二版和修订1)。在该标准的第三版中已不规定此试验程序。

试验电压不小于该标准表 3.6 的相应的电压值或 3 000 V(有效值),取其较大者。试验电压施加在金属球粒和样品导体之间。

芯轴的直径和在芯轴上缠绕导线时要对导线施加的拉力按第 K.2 章的规定。

#### K.3 制造期间的试验

导线制造厂商在制造期间应按 K.3.1 和 K.3.2 的规定对导线进行抗电强度试验。

##### K.3.1 例行试验

例行试验的试验电压应为表 3.6 的相应的电压,但至少为 3 kV(有效值)或 4.2 kV(峰值)

##### K.3.2 抽样试验

双绞线样品应按 IEC 60851-5 的 4.4.1 进行试验。最小击穿电压应为本指导性技术文件表 3.6 的相应的电压的 2 倍,但不小于 6 kV(有效值)或 8.4 kV(峰值)。

附录 L  
(规范性附录)  
安全联锁装置

L.1 一般要求

安全联锁装置在设计上应使外罩、箱门等还未处于能使 IEC 61032 试验探头 11 的刚性试验指触及危险零部件之前危险已先行消除。

对防止电击和能量危险的保护而言,当外罩、箱门等在取下、打开或拉出时应符合下列要求:

- 必须使这类危险零部件先行断电,或者
- 能自动触发切断这类危险零部件的供电电源,并能在 2 s 以内使电压减小到等于或小于交流 42.4 V (峰值)或直流 70 V,以及使能量等级减小到小于 20 J。

对因惯性而继续运动,从而继续存在危险的运动零部件(例如旋转转印鼓),当外罩、箱门等在取下、打开或拉出时,应符合下列要求:

- 必须使运动零部件的运动先行减小到允许的安全等级,或者
- 能自动使运动零部件开始制动,在 2 s 以内降到允许的安全等级。

如果标有告知操作者要等待较长一段时间的标记,则对下列的例外情况,其持续时间允许大于 2 s:

- 易被触及的零部件的温度可以超过表 5.2 的规定值;
- 对运动零部件,在规定的时间内不必满足第 H.1 章的要求。

这种标记应标在只有取下外罩和其他零部件才能触及到危险零部件的该外罩或其他零部件上,而且还应标在危险零部件上或危险零部件的附近。

试验方法

监测危险等级的电压和(或)能量。

通过检查、测量和使用 IEC 61032 试验探头 11 的刚性试验指来检验是否合格。

L.2 意外复位

安全联锁装置在设计上应使外罩、隔离护板、箱门等在未处于关闭位置时安全联锁装置就不能发生意外复位的危险。

能用 IEC 61032 试验探头 11 的刚性试验指操作的任何可触及的联锁装置被认为是可能会发生意外复位的危险。

选用安全联锁开关应考虑到在正常工作时所遇到的机械冲击和振动,以便不会造成安全联锁开关意外转换到不安全的状态。

试验方法

通过检查,以及在必要时,用 IEC 61032 试验探头 11 的试验指来检验是否合格。

在打开箱门和罩子以及起动安全联锁时,用试验指试图取消联锁。

L.3 失效保护动作

安全联锁系统应符合下列 a)或 b)的要求:

- a) 联锁系统各种可能的失效模式均不会产生需要防护的危险;
- b) 对联锁装置、设备、电路图和现有数据进行评定后应能得出这样的结论,即在设备的正常寿命期间,安全联锁系统不可能出现失效。

试验方法

通过对安全联锁系统的评定和完成下面规定的试验循环来检验是否合格。



对具有运动零部件的联锁装置,使其循环切换到正常使用时最不利的负载,循环次数为在设备预期寿命期间可能出现的最大次数的2倍,但不小于10 000次动作。

对位于ELV电路的簧片开关,应使其承受10 000次循环动作。

评定是否符合a)的要求时,不仅要包括机电元件的失效,而且还要包括例如单一半导体器件的失效,以及由此而引起的任何失效或失灵。

允许采用模拟的联锁系统来进行试验。

#### L.4 取消安全联锁

在有可能需要维修人员取消安全联锁的情况下,该取消系统应符合下列要求:

- 需要有意加力才能动作,以及
- 在维修结束时能自动复原到正常工作状态,或者应在维修人员还未执行复原时,能防止复原到正常工作状态,以及
- 当位于使用人员接触区时,需要用工具才能进行操作,而用试验指应是无法进行操作的。

##### 试验方法

通过检查、操作和在必要时用试验指进行试验来检验是否合格。

通过模拟下列维修活动来试验安全联锁装置的维修取消功能的动作:

- 对联锁取消功能进行操作,确认是否需要有意加力才能动作;
- 重新装好单元,确认在维修结束时是否能自动复原;
- 在使用人员接触区内用试验指试图操作安全联锁的维修取消功能,并确认是否需要用工具才能对其进行操作。

#### L.5 机械操作的联锁开关

机械联锁开关应符合L5.1的要求,或者能通过L.5.2和L.5.3的试验。

##### L.5.1 触点间隙

如果触点间隙位于一次电路,则该触点间隙不应小于一次电源渐接装置的间隙(见附录M)。对其他电路的触点间隙应不小于3.2.1规定的间隙值。

##### 试验方法

通过检查和测量来检验是否合格。

联锁开关触点间隙的间隙值要按下列要求来测量:

- 位于一次电路的联锁开关要测量触点开距是否有3 mm;
- 位于二次电路的联锁开关要测量触点开距是否符合表3.4的间隙值。

##### L.5.2 可靠性

开关应能满意地完成设备预期寿命期间可能发生的最大循环次数两倍的循环动作。

在ELV电路的簧片开关应承受100 000次循环动作。

##### 试验方法

通过检查和试验来检验是否合格。

开关应能满意地完成设备预期寿命期间可能发生的最大循环次数两倍的循环动作,循环动作的速率为6~10次每分钟循环,接通和断开电流为在应用场合中产生的电流的150%,但对切换电动机负载的开关,试验要在电动机转子堵转的条件下进行。

位于ELV电路的簧片开关应在第L.3章的试验时承受100 000次循环动作。

除了位于ELV电路的簧片开关外,试验后在触点之间进行3.2.3.1.3针对加强绝缘规定的抗电强度试验。

附录 M  
(规范性附录)  
断接装置

M.1 一般要求

为了使设备与电源断开应配备有断接装置。

断接装置的触点开距至少应具有 3 mm，当断接装置装在设备内时，应尽可能靠近电源的入口处。

如果功能开关能满足对断接装置的所有要求，则允许功能开关用来作为断接装置。但是，断接装置的这些要求不适用于采用其他隔离措施的功能开关。

下列类型的断接装置是允许的：

- 电源软线上的插头；
- 器具耦合器；
- 隔离开关；
- 断路器；
- 能提供与上述相同安全程度的任何等效的装置。

M.1.1 永久连接式设备

对永久连接式设备，除非随设备所附的安装说明书说明，相应的断接装置应作为建筑设施的一部分，否则断接装置应装入设备内。

注：外部断接装置不要求随设备一起提供。

M.1.2 持续带电的零部件

如果设备内断接装置电源侧的零部件在该断接装置断开时仍然带电，则该零部件应加隔离保护，以减少维修人员意外接触的危险。

作为一种补充说明，应在维修手册中对此加以说明。

M.1.3 软线上的开关

当采用隔离开关时，该隔离开关不应安装在交流电网电源软线上。

M.1.4 单相设备

对单相设备，该断接装置应能同时断开两极，但当可以借助标识来辨认电网电源中线时，也可以使用单极断接装置来断开相线。

在设备使用时，如果不能分辨出电网电源的中线，则说明书中应给出在建筑设施中配置附加的双极断接装置的说明。

注：需要使用双极断接装置的三个例子如下：

- 由 IT 配电系统供电的设备；
- 通过可正反接插的器具耦合器或可正反接插的插头供电的可插式设备（除非器具耦合器或插头本身被用来作为断接装置）；
- 从不固定极性的输出插座获得供电的设备。

M.1.5 三相设备

对三相设备，断接装置应同时断开电源的所有相线。对需要与 IT 配电系统中线连接的设备，其断接装置应是四极断接装置，并能断开所有相线和中线。如果设备中未提供这种四极断接装置，则安装说明书应规定四极断接装置必须作为建筑设施的一部分来提供。

如果断接装置断开中线，则应同时断开所有相线。

M.1.6 用作断接装置的开关

如果断接装置是装在设备中的开关，则应按附录 F 的规定标记开关的通位和断位。

**M.1.7 用作断接装置的插头**

如果电源软线的插头被用来作为断接装置,则安装说明书应说明,对于可插式设备,输出插座应安装在设备的附近并应易于触及到。对预定要由用户安装的可插式设备,安装说明书应提供给用户。

**M.1.8 可插式设备的断接装置**

对 I 类设备,如果电源插头或器具耦合器被用作断接装置,则应使其保护接地连接端先于电源连接端接通,而迟于电源连接端断开。

**M.1.9 互连设备**

如果各自具有电源连接端的一组设备互连,其连接方式有可能在这些设备之间传递危险电压或危险等级的能量,则应装有断接装置,以便当所考虑的设备在进行维修时能断开可能会被触及的危险带电零部件,否则这些零部件应加隔离保护并作相应标记。此外在每台设备上应提供明显的标签,给出断开此台设备所有电源的明确说明。

**M.1.10 多个电源**

如果设备从一个以上的电源(例如不同电压/频率的电源或作为备份的电源)获得供电,则在每一个断接装置的近旁应有明显的标记,给出断开此台设备所有电源的明确说明。

如果一台设备装有一个以上的这种断接装置,则所有这些断接装置应集中放在一起。不需要这些断接装置在机械上联动。

含有内部不间断电源(UPS)的设备应有能在维修前使 UPS 不工作并使其输出端断开的可靠措施。应提供断开 UPS 的说明。UPS 的内部能源应标有相应的标记和加有隔离保护,以防止维修人员意外接触。

**M.2 试验方法**

通过检查来检验是否合格。



附录 N  
(规范性附录)  
电池

N.1 要求

含有电池的设备应设计成在正常工作条件下和在设备单一故障,包括设备电池包内电路故障后,能减小着火、爆炸和化学泄漏的危险。对用户可更换电池,如果反极性安装可能会产生危险时,则其设计应能减小反极性安装的可能性。

电池电路在设计上应满足下列要求:

- 电池充电电路的输出特性能与其可充电电池相适应,以及
- 对不可充电电池,能防止用超过电池制造厂商推荐的速率放电和无意间的充电,以及
- 对可充电电池,能防止用超过电池制造厂商推荐的速率放电、充电,以及反向充电。

注:当在充电电路极性反接时就会发生可充电电池反向充电,结果助长了电池的放电。

在正常和异常工作条件以及在故障工作条件下,下列电流不应超过电池制造厂商给出的允许值:

- 可充电电池的充电电流;
- 锂电池的放电电流和反向电流。

电池的安装应使积存可燃气体的危险减小到最小,而且应使泄漏的电解液不可能损坏任何绝缘。

如果设备装有可更换电池,当用型号不正确的电池来更换会发生爆炸时(例如某些锂电池),则应提供符合 F.3.1 的警告。

N.2 试验方法

就电池而言,通过检查以及通过评定设备制造厂商和电池制造厂商提供的充电和放电速率的数据来检验是否合格。

当不能提供相应的数据时,通过试验来检验是否合格。但是,在给定条件下本身就是安全的电池不按那些条件进行试验。

注:消费类不可充电的碳锌电池或碱性电池被认为在短路条件下是安全的,因此不进行放电试验,这类电池也不在贮存条件下进行泄漏试验。

应使随设备提供的或制造厂商推荐用于设备的新的不可充电电池或充满电的可充电电池进行下列每一项试验:

- 在评定可充电电池过充电时,电池依次在下列每一条件下充电 7 h
- 电池充电电路调节到其最大的充电速率(如果这种调节存在的话),接着
- 充电电路中可能发生的和会引起电池过充电的任何一个元件的失效,以及
- 在一个单体电池短路的情况下对完全放电的可充电电池再充电,以及
- 在评定不可充电电池无意间充电时,在可能发生的和会导致电池无意间充电的任何一个元件失效的情况下使电池充电 7 h,以及
- 在评定可充电电池反向充电时,在可能发生的和会导致电池反向充电的任何一个元件失效的情况下使电池充电 7 h,以及
- 在评定任何电池过快放电速率时,通过开路或短路被试电池负载电路中的任何限流或限压元件,使电池承受快速放电。

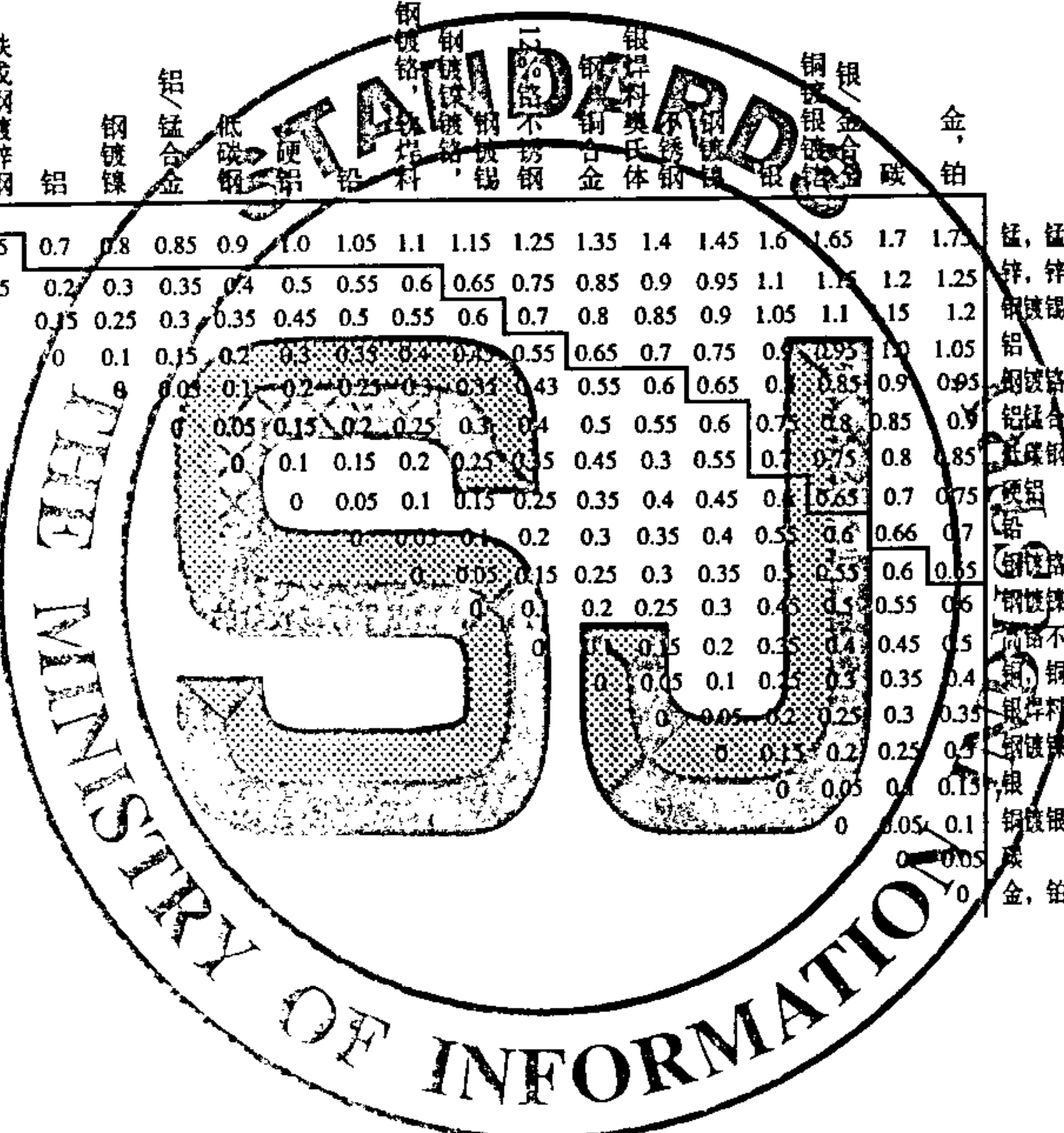
在测量电流时,锂电池应从电路中取出并用短路来代替。

注:所规定的某些试验对在进行这些试验的人员来说可能是危险的,因此应针对可能的化学或爆炸的危险采取各种相应的措施来保护试验人员。

附录 P  
(规范性附录)  
电化学电位表

锰, 锰合金	锌, 锌合金	钢镀锡 80/锌20, 铁或钢镀锌钢	铝	钢镀镍	铝/锰合金	低碳钢	硬铝	钢镀铬, 软焊料	钢镀镍铬, 钢镀锡, 12%铬不锈钢	1%铬不锈钢	铜合金	银焊料, 奥氏体不锈钢	铜镀镍	铜镀银镀铬, 银/金合金	金, 铂			
0	0.05	0.55	0.7	0.8	0.85	0.9	1.0	1.05	1.1	1.15	1.25	1.35	1.4	1.45	1.6	1.65	1.7	1.75
	0	0.05	0.2	0.3	0.35	0.4	0.5	0.55	0.6	0.65	0.75	0.85	0.9	0.95	1.1	1.15	1.2	1.25
		0	0.15	0.25	0.3	0.35	0.45	0.5	0.55	0.6	0.7	0.8	0.85	0.9	1.05	1.1	1.15	1.2
			0	0.1	0.15	0.2	0.3	0.35	0.4	0.45	0.55	0.65	0.7	0.75	0.8	0.85	0.9	0.95
				0	0.05	0.1	0.2	0.25	0.3	0.35	0.43	0.55	0.6	0.65	0.7	0.75	0.8	0.85
					0	0.05	0.15	0.2	0.25	0.3	0.4	0.5	0.55	0.6	0.7	0.75	0.8	0.85
						0	0.1	0.15	0.2	0.25	0.35	0.45	0.3	0.55	0.7	0.75	0.8	0.85
							0	0.05	0.1	0.15	0.25	0.35	0.4	0.45	0.5	0.65	0.7	0.75
								0	0.05	0.1	0.2	0.3	0.35	0.4	0.55	0.6	0.66	0.7
									0	0.05	0.15	0.25	0.3	0.35	0.5	0.55	0.6	0.65
										0	0.1	0.2	0.3	0.4	0.5	0.55	0.6	0.6
											0	0.15	0.2	0.3	0.4	0.45	0.5	0.5
												0	0.05	0.1	0.25	0.3	0.35	0.4
													0	0.05	0.2	0.25	0.3	0.35
														0	0.15	0.2	0.25	0.3
															0	0.05	0.1	0.15
																0	0.05	0.1
																	0	0.05
																		0

Ag=银  
Al=铝  
Cr=铬  
Cd=镉  
Cu=铜  
Mg=镁  
Ni=镍  
Rh=铑  
Zn=锌



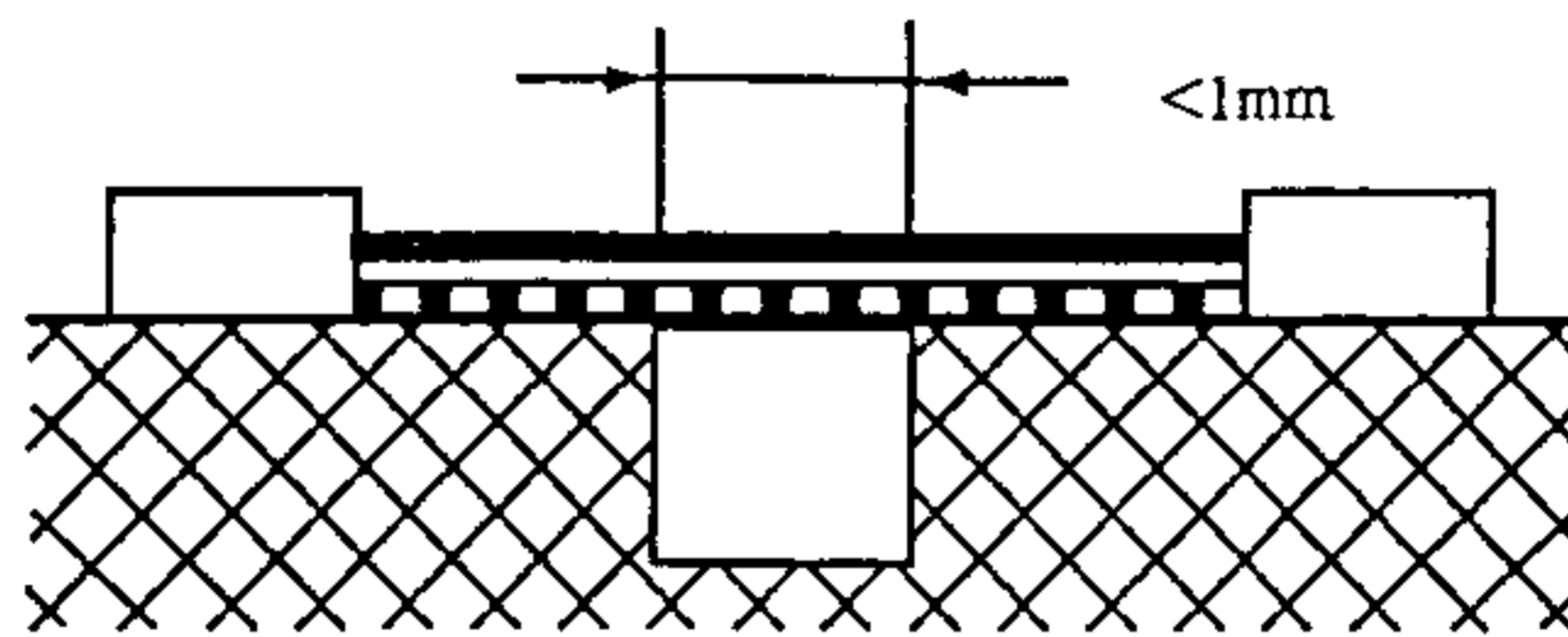
**附录 Q**  
(规范性附录)  
**电气间隙和爬电距离的测量**

下列各图规定的爬电距离和电气间隙的测量方法是用来对本指导性技术文件所规定的要求进行说明。

图中给出的距离数值是对应污染等级 2 的情况。对污染等级 1 的距离值是图中距离值的 1/4，对污染等级 3 的距离值是图中距离值的 1.5 倍。

在图 Q.1 至图 Q.14 中：

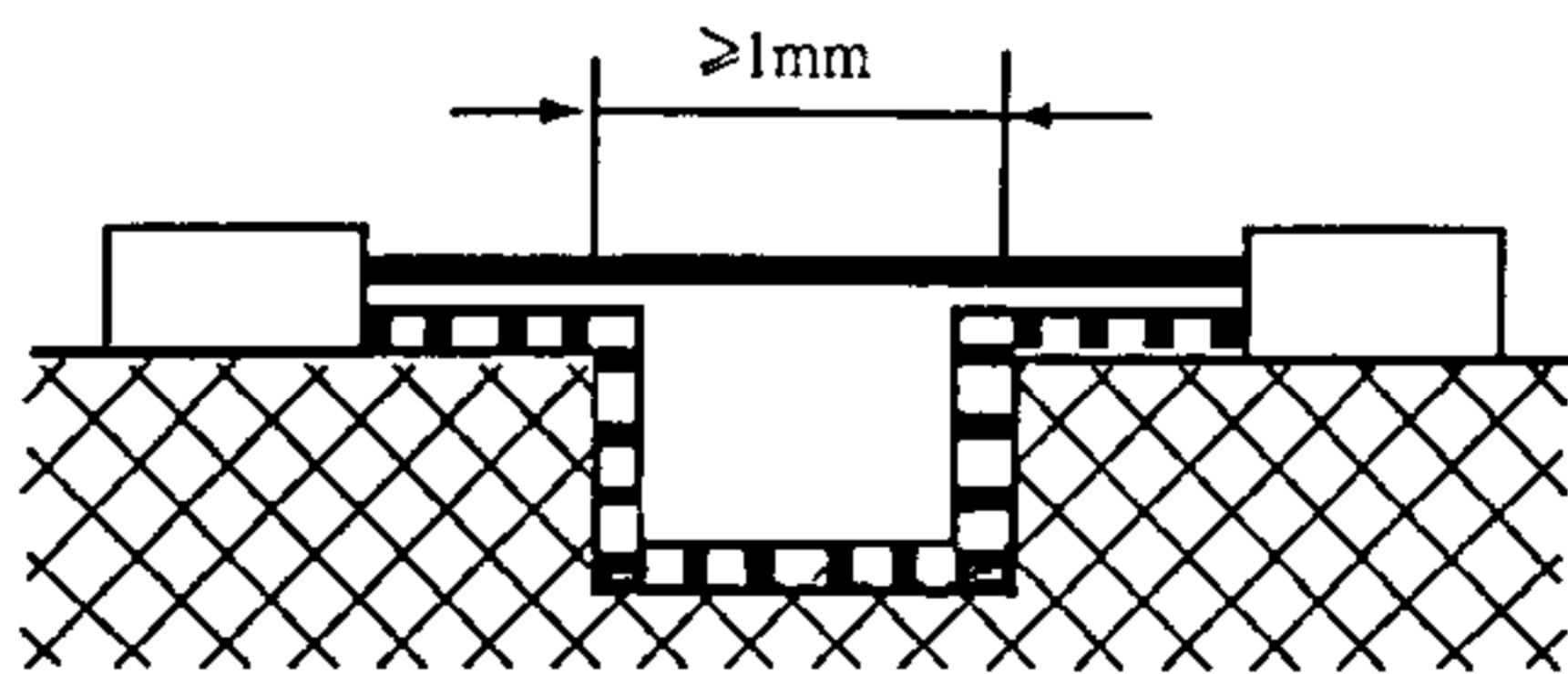
—— 电气间隙  
- - - - 爬电距离



条件：所考虑的路径包含有一条任意深度、宽度小于 1 mm，槽壁平行或收敛的沟槽。

规则：直接跨越沟槽测量爬电距离和电气间隙。

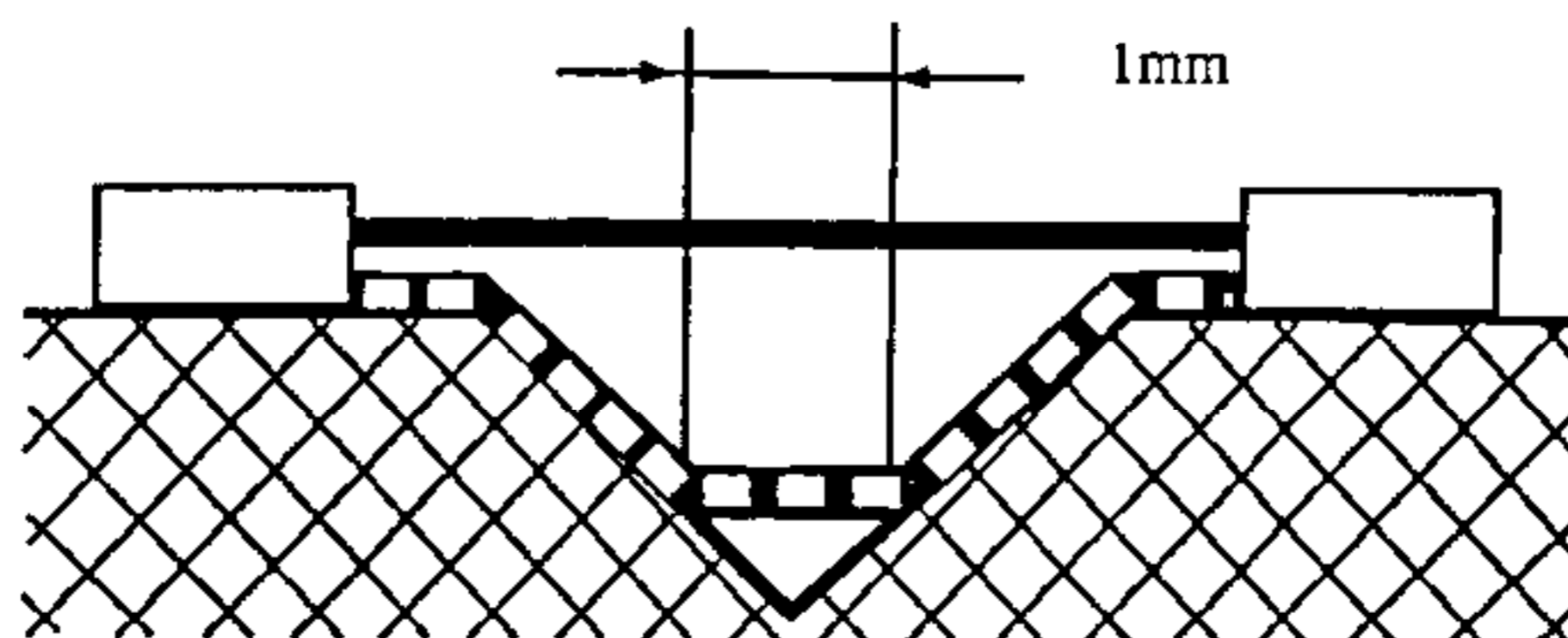
图 Q.1 窄沟槽



条件：所考虑的路径包含有一条任意深度、宽度等于或大于 1 mm，槽壁平行的沟槽。

规则：电气间隙就是“视线”距离。爬电距离的路径就是沿沟槽轮廓线伸展的路径。

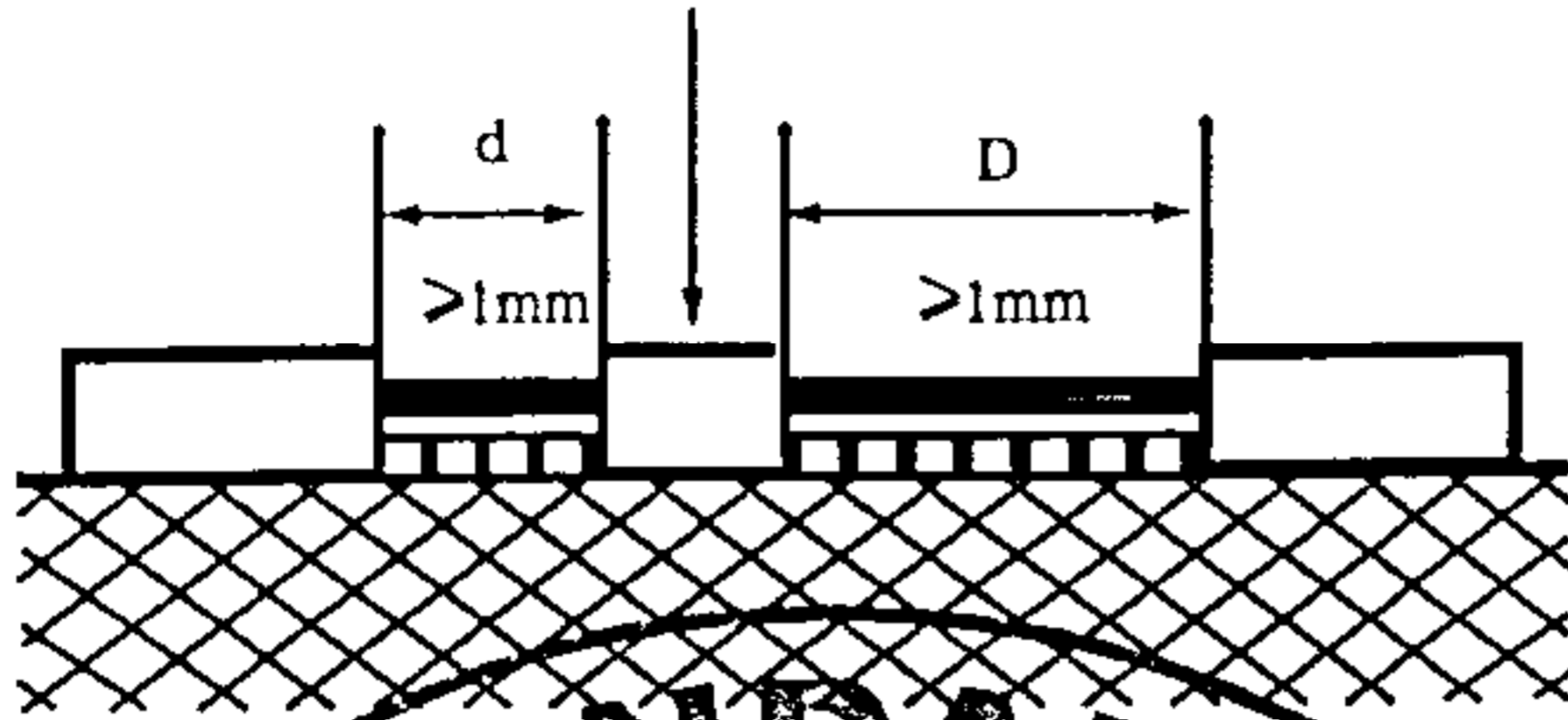
图 Q.2 宽沟槽



条件：所考虑的路径包含有一条内角小于  $80^\circ$ 、宽度大于  $1\text{ mm}$  的 V 形沟槽。

规则：电气间隙就是“视线”距离。爬电距离的路径就是沿沟槽轮廓线伸展的路径，但沟槽底部用  $1\text{ mm}$  的连线“短接”。

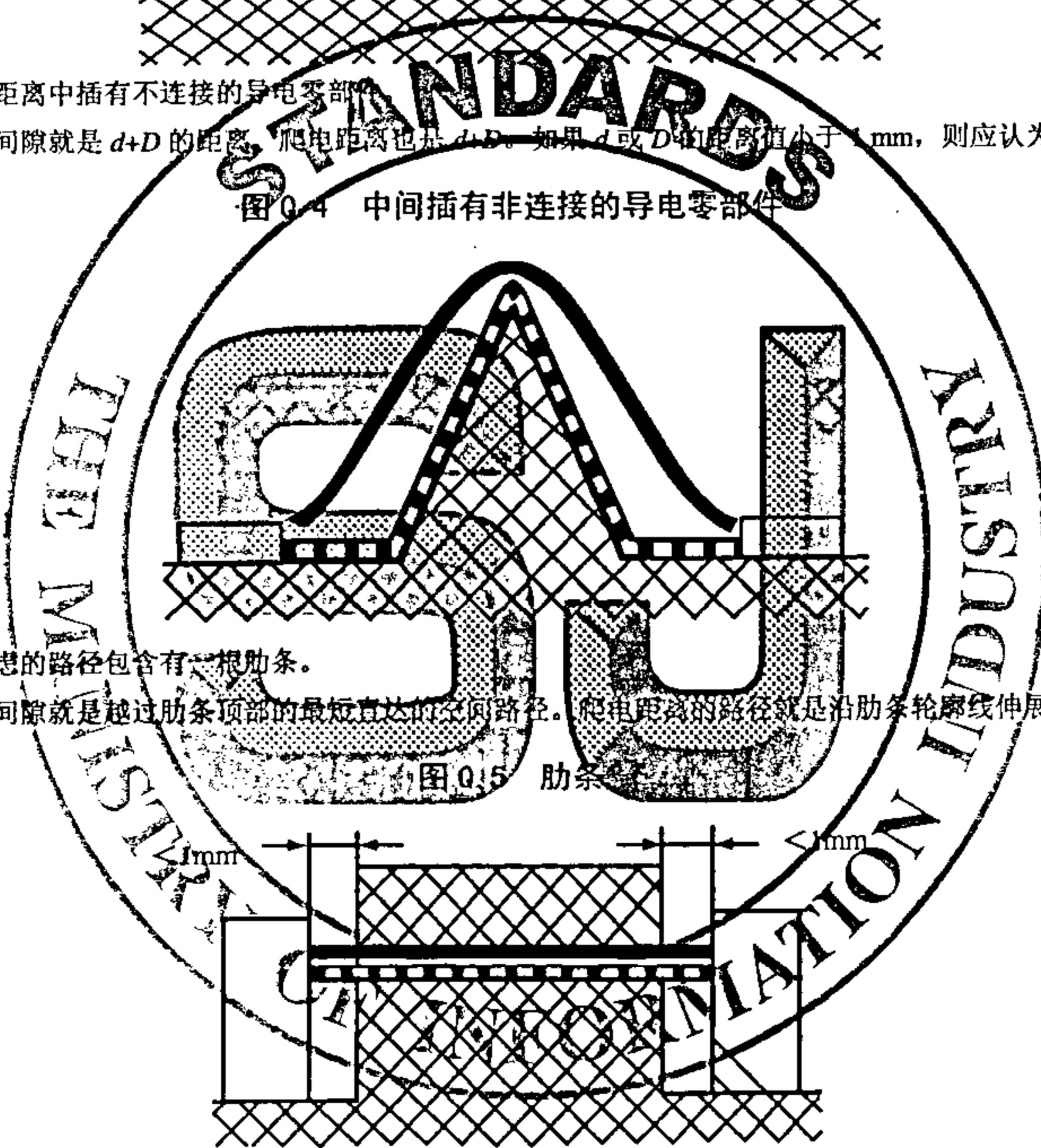
图 Q.3 V 形沟槽



条件：绝缘距离中插有不连接的导电零部件

规则：电气间隙就是  $d+D$  的距离，爬电距离也是  $d+D$ 。如果  $d$  或  $D$  的距离值小于  $1\text{ mm}$ ，则应认为该距离为零。

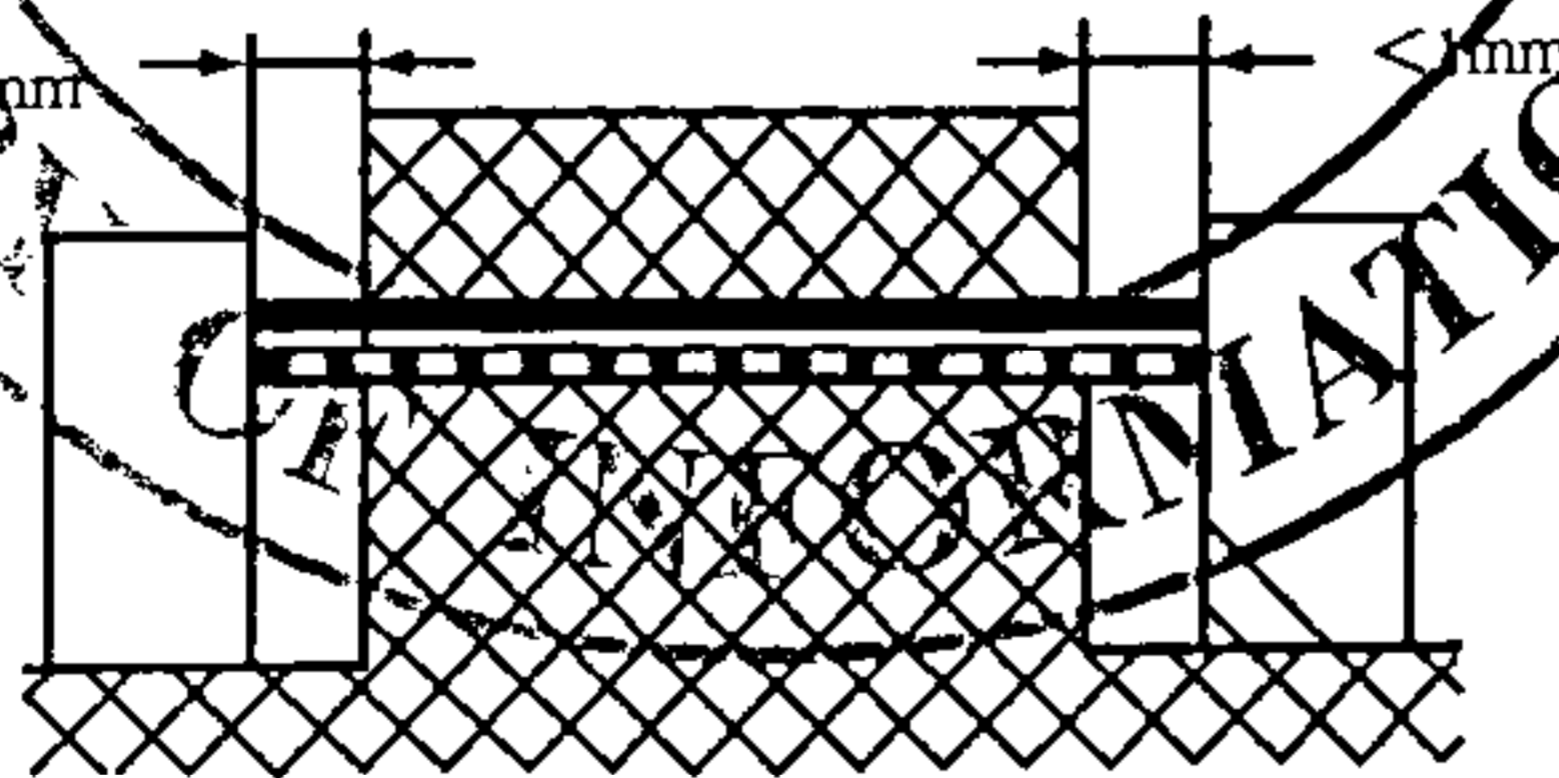
图 Q.4 中间插有非连接的导电零部件



条件：所考虑的路径包含有一根肋条。

规则：电气间隙就是越过肋条顶部的最短直达的空间路径。爬电距离的路径就是沿肋条轮廓线伸展的路径。

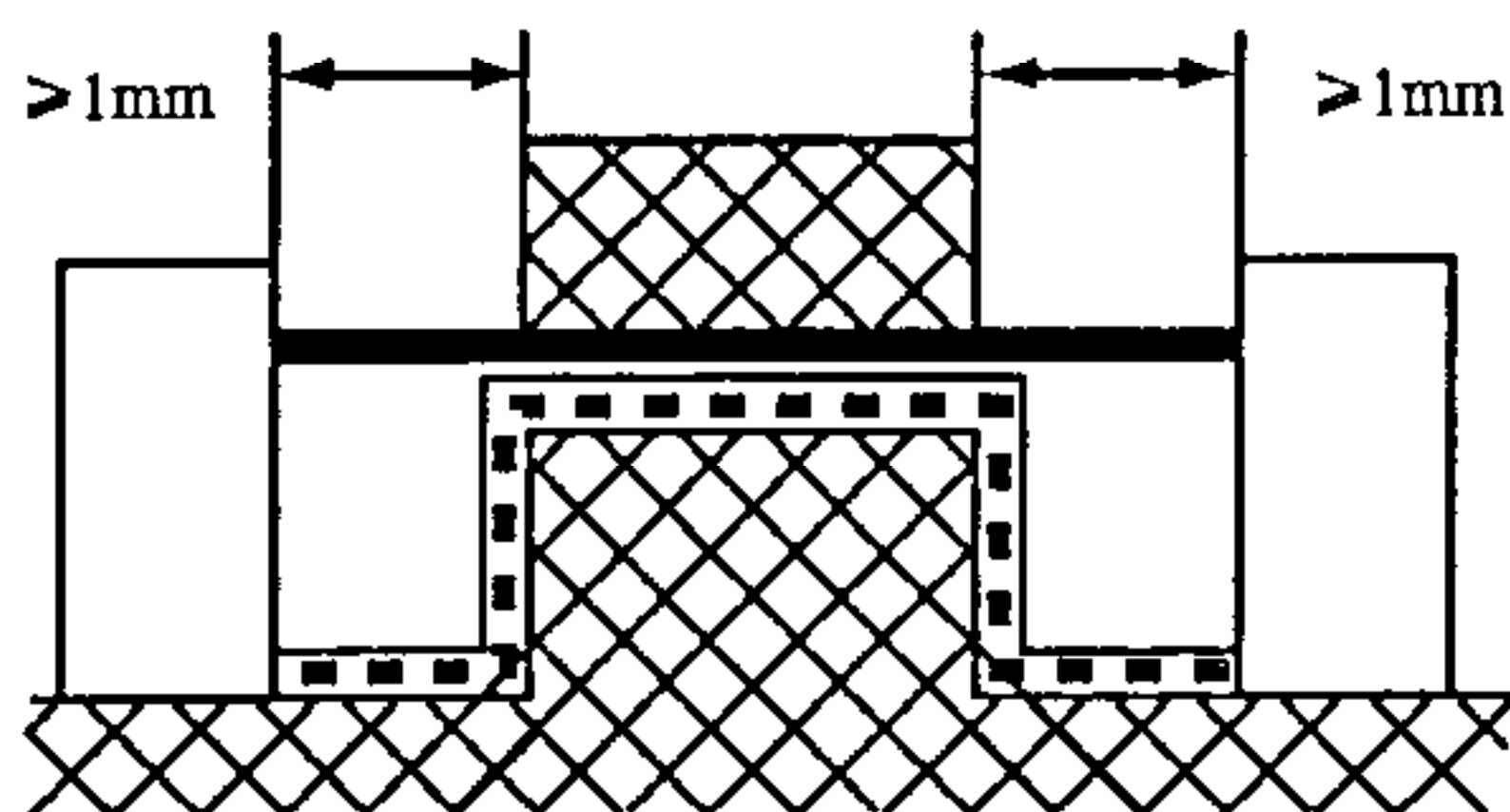
图 Q.5 肋条



条件：所考虑的路径包含有一条非粘合接缝，而在接缝的两侧各有一条宽度小于  $1\text{ mm}$  的沟槽。

规则：电气间隙和爬电距离的路径就是如图所示的“视线”距离。

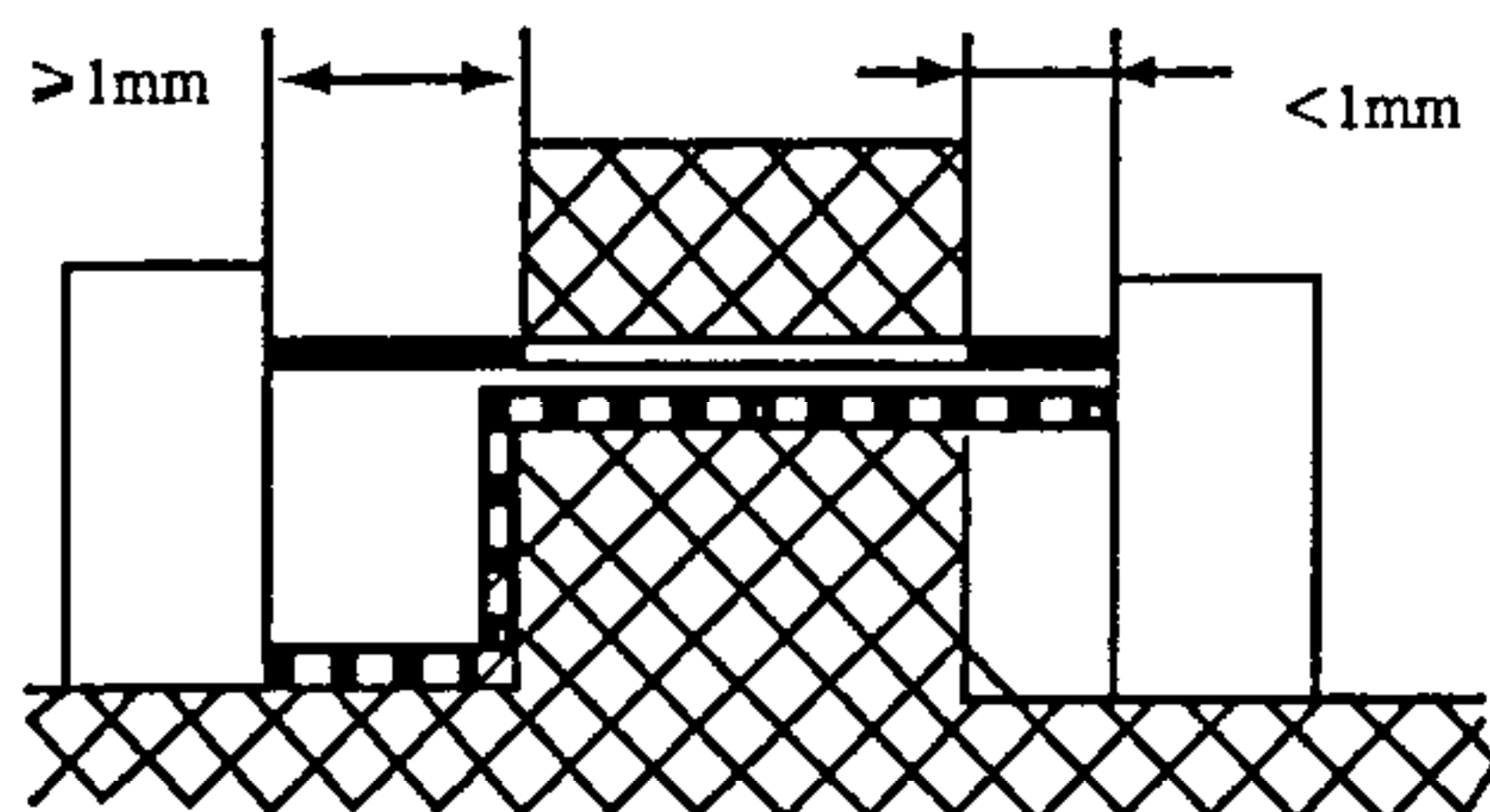
图 Q.6 带窄沟槽的非粘合接缝



条件：所考虑的路径包含有一条非粘合接缝，而在接缝的两侧各有一条宽度等于或大于 1 mm 的沟槽。

规则：电气间隙就是“视线”距离。爬电距离的路径就是沿沟槽轮廓线伸展的路径。

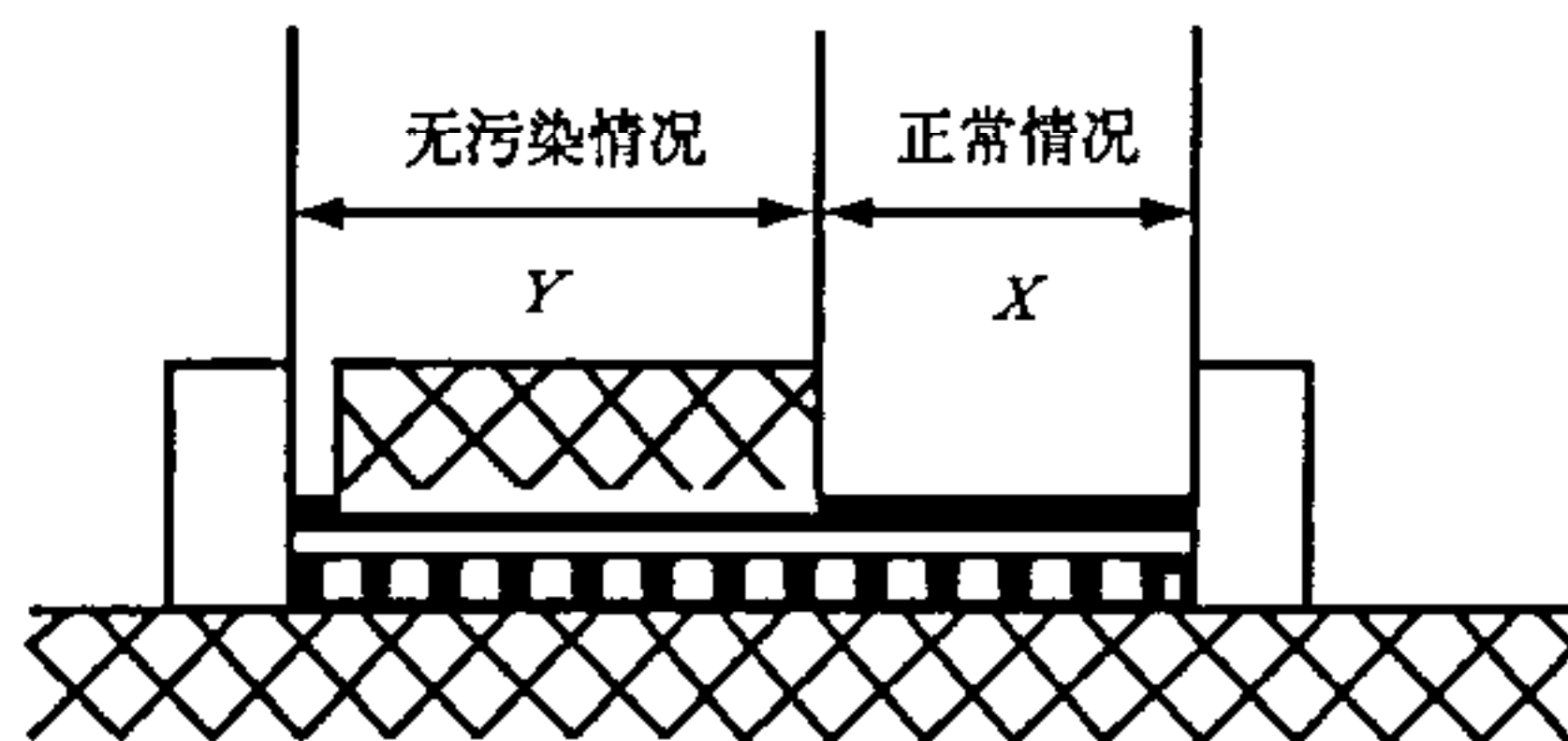
图 Q.7 带宽沟槽的非粘合接缝



条件：所考虑的路径有一条非粘合接缝，而在接缝的一侧有一条宽度小于 1 mm 的沟槽，在另一侧有一条宽度等于或大于 1 mm 的沟槽。

规则：电气间隙和爬电距离的路径就是如图所示的路径。

图 Q.8 带窄沟槽和宽沟槽的非粘合接缝



为了执行对无污物情况、正常情况或有污物情况所规定的爬电距离的要求，在同时存在一种以上的情况下，应根据在每一种情况下所测得的距离，以伏每毫米来计算限值。

就 3.2.2 的要求而言，对 II 组材料的工作绝缘，基本绝缘和附加绝缘，在工作电压 250 V 时，按污染等级确定相应的伏每毫米限值如下：

污染等级 1：150 V/mm

污染等级 2：138 V/mm

污染等级 3：69 V/mm

应测量出每一种污染情况的爬电距离，然后计算相应的电压值。这些计算所得的电压值之和应不小于有关零部件之间的工作电压。

例如：

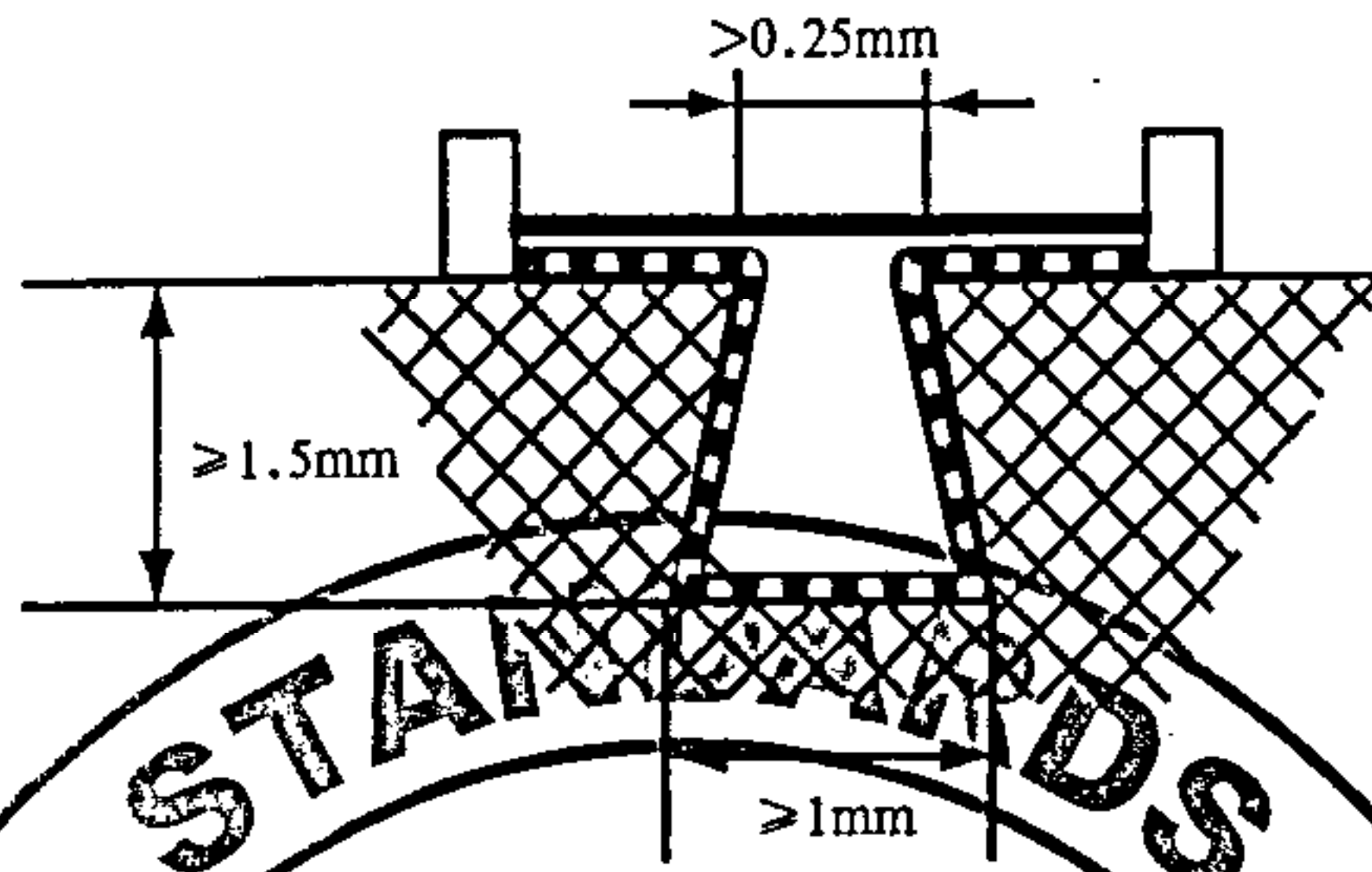


假定  $X=2\text{ mm}$ ，则计算所得的电压= $2\times 69=138\text{ V}$

假定  $Y=1\text{ mm}$ ，则计算所得的电压= $1\times 138\text{ V}=138\text{ V}$

这些电压值之和为  $276\text{ V}$ ，因此本例符合工作电压为  $250\text{ V}$  的爬电距离的要求。

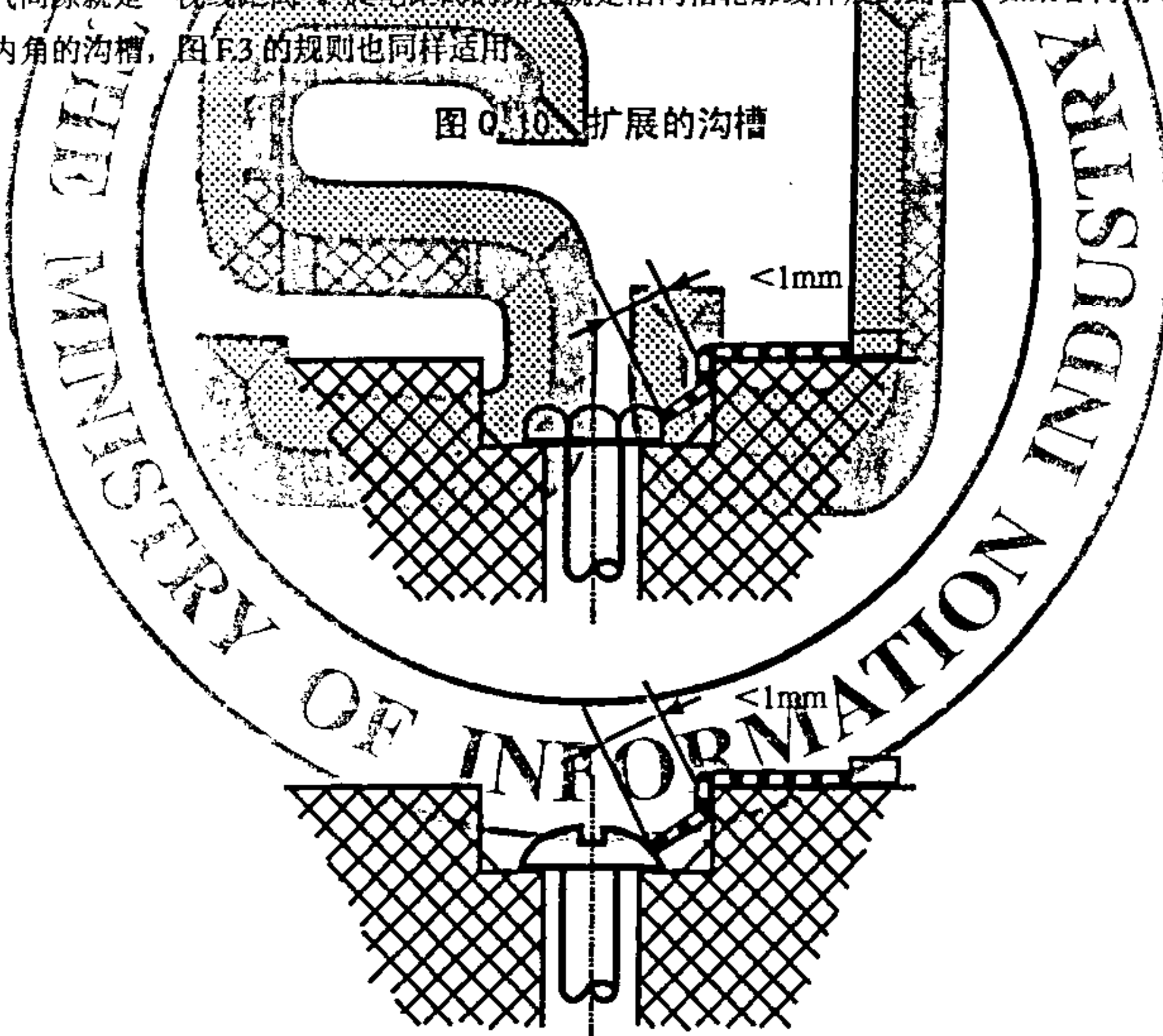
图 Q.9 混合条件下的爬电距离



条件：所考虑的路径包含有一条槽深等于或大于  $1.5\text{ mm}$ 、槽宽最窄处大于  $0.25\text{ mm}$ 、槽底宽度等于或大于  $1\text{ mm}$ 、槽壁扩展的沟槽。

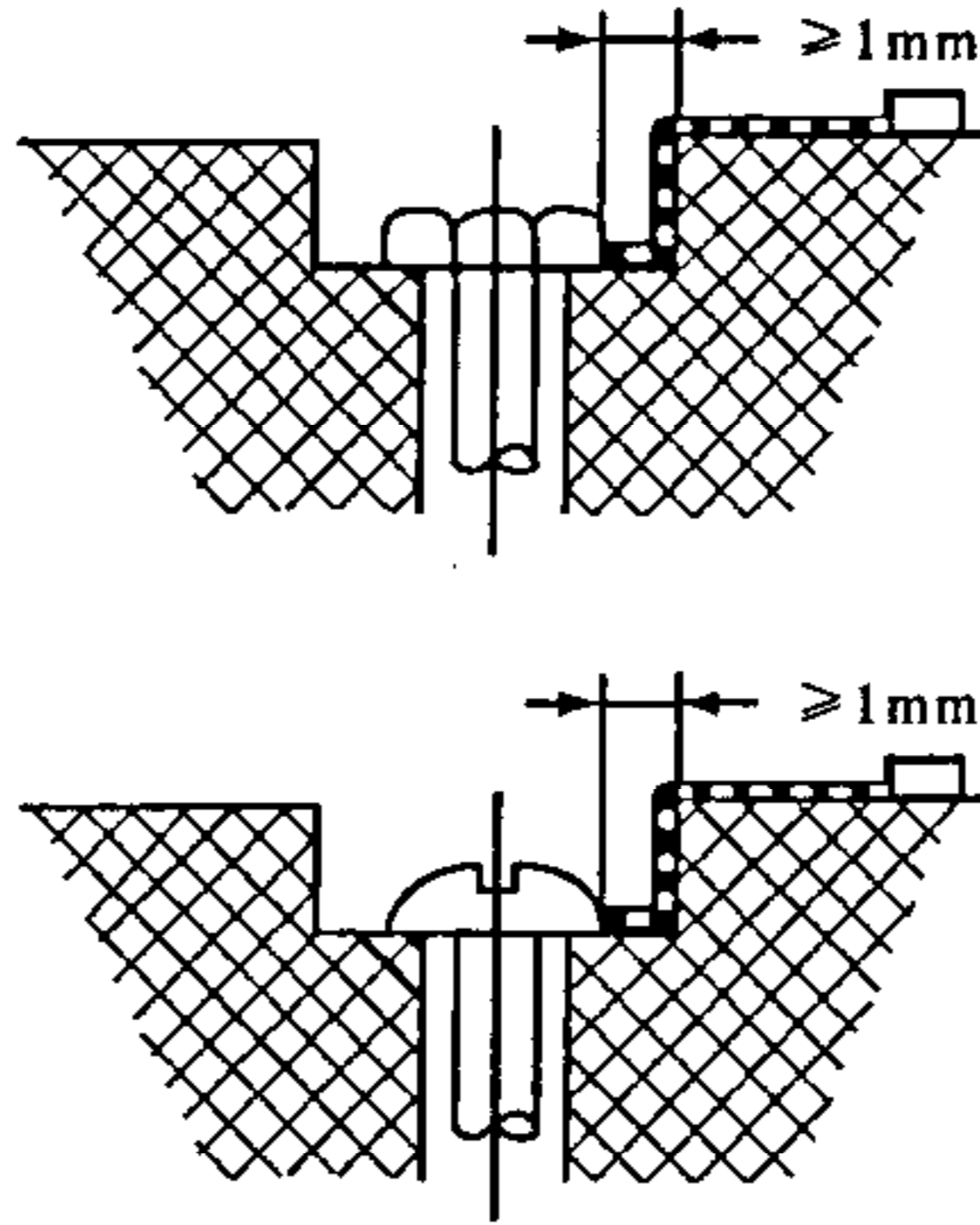
规则：电气间隙就是“视线距离”，爬电距离的路径就是沿沟槽轮廓线伸展的路径。如果各内角小于  $80^\circ$ ，则对这些内角的沟槽，图 F.3 的规则也同样适用。

图 Q.10 扩展的沟槽



由于螺钉头与凹槽壁之间的空隙太窄，所以不必考虑该空隙。

图 Q.11 窄凹槽



由于螺钉头与凹槽槽壁之间的空隙足够宽，所以必须考虑该空隙。

图 Q.12 宽凹槽

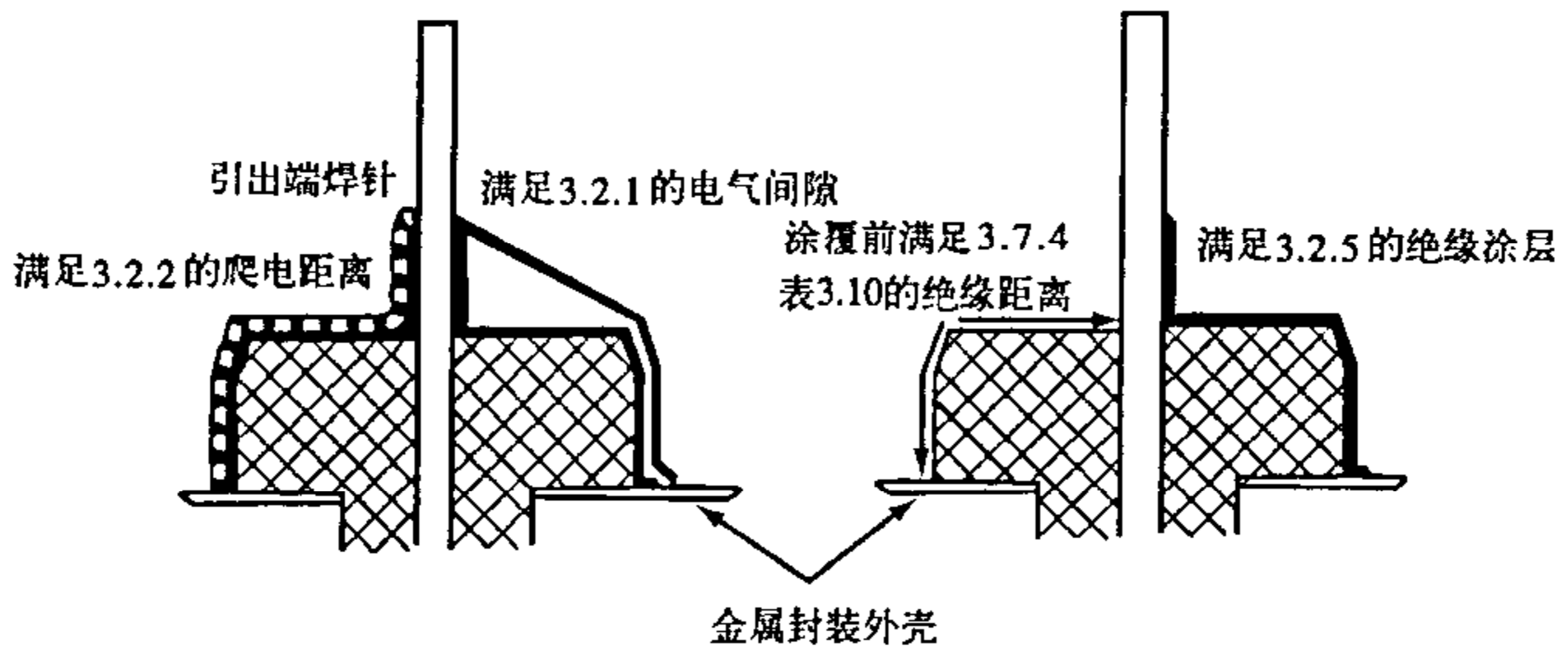


图 Q.13 端子周围的涂层

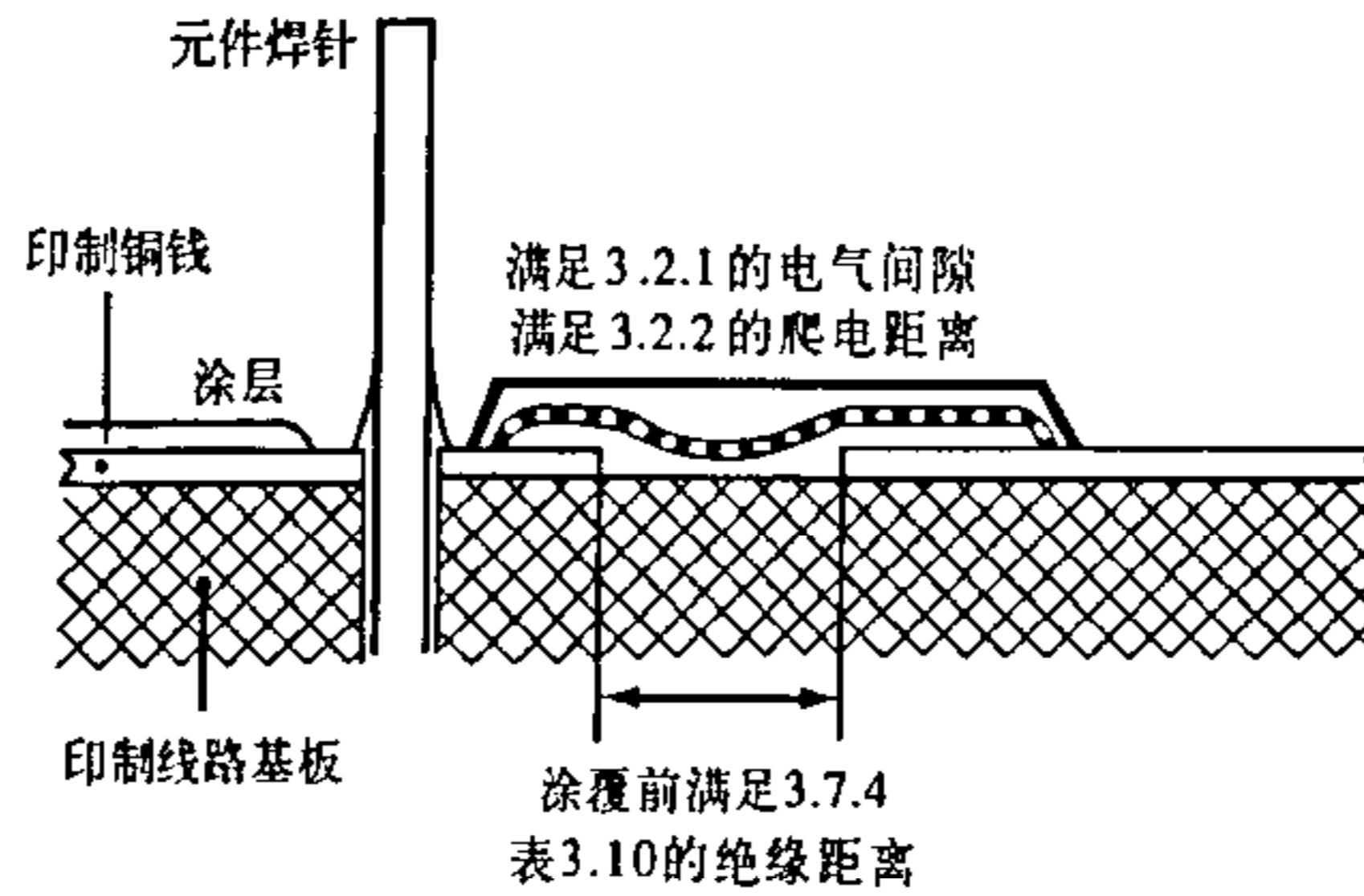
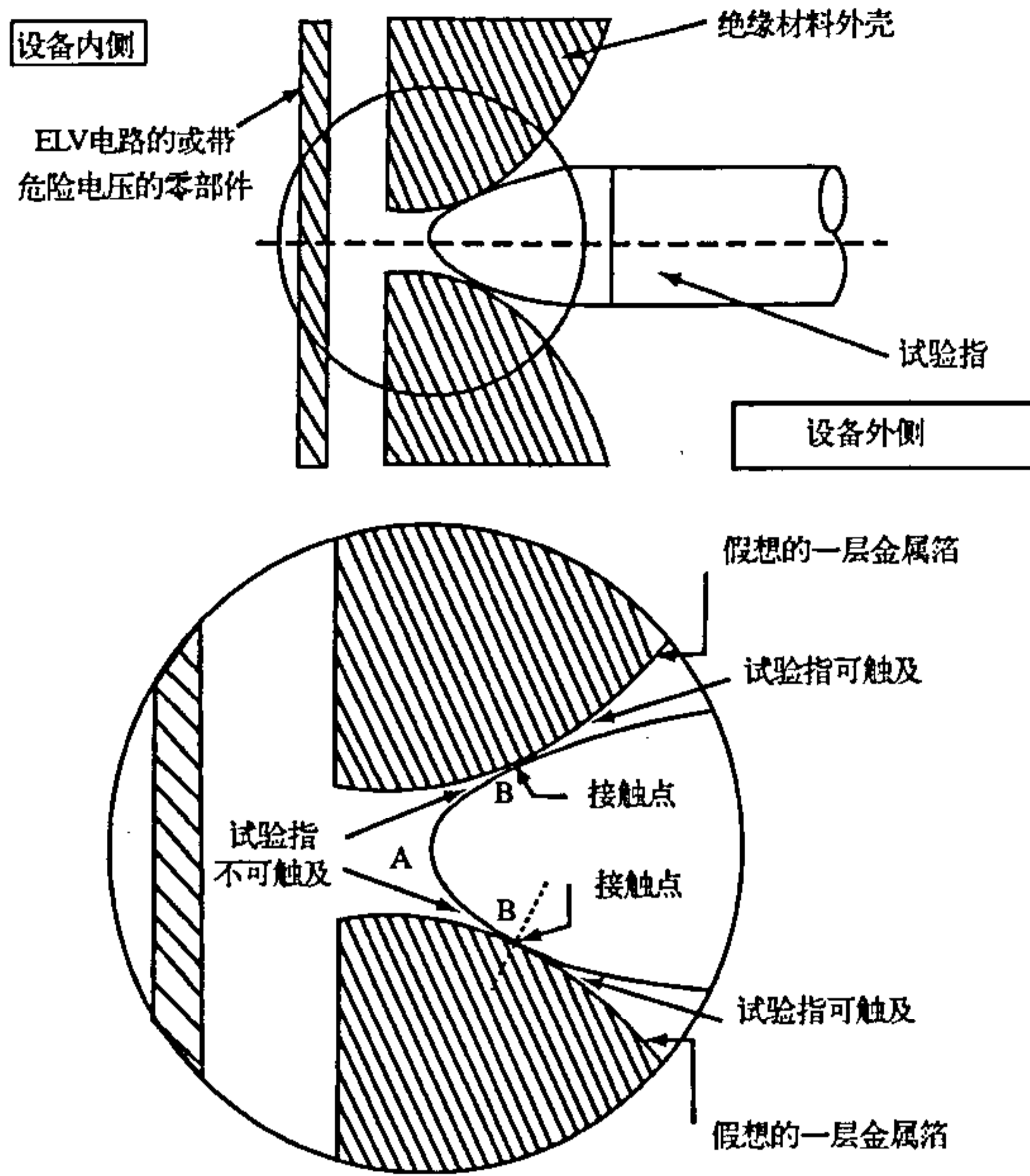


图 Q.14 印制线路板的涂层



A点用于确定可触及性(见3.1)。B点用于测量电气间隙和爬电距离。

A点用于确定可触及性(见3.1)。B点用于测量电气间隙和爬电距离。

图 Q.15 绝缘材料外壳内的测量实例

附 录 R  
(规范性附录)  
确定最小电气间隙的替换方法

## R.1 概述

本附录针对 3.2.1 给出的方法,规定了确定最小爬电距离的替换方法。

电气间隙和抗电强度要求是基于可能从交流电网进入设备的预期的过电压瞬态值来确定的。按 GB/T 16935.1—1997 的规定,这些瞬态值的大小由标称电源电压和电源的配置情况来确定。后者被划分为四类,即过电压类别 I~IV (又称为设施类别 I~IV)。本指导性技术文件通常假定在设备电源端子处是过电压类别 II。

注:在设计固体绝缘和电气间隙时,应采用适当的绝缘配合,以保证如果在偶然的过电压瞬态值超过电压类别 II 的限值时,固体绝缘能比电气间隙承受较高的电压。

## R.2 试验方法

通过确定工作电压和设施类别,并按下列条件测量电路中的以及电路与可触及导电零部件之间的电气间隙来检验是否合格:

- 对所有交流电源系统而言,表 R.1、R.2 和 R.3 中的交流电源电压为相线—中线电压。
- 在按表 R.1 确定一次电路电气间隙时,就使用的工作电压而言:
  - 应计入叠加在直流电压上的任何纹波电压的峰值;
  - 不应考虑非重复瞬态电压值(例如由于天电干扰引起的)。
- 注:假定二次电路的任何这种非重复瞬态电压值不超过一次电路的瞬态额定值。
- 对任何 ELV 电路或 SELV 电路的电压应忽略不计。
- 对峰值工作电压超过交流电源电压时,在适用的情况下,应按表 R.2 使用最高峰值工作电压。
- 使用表 R.2 得到的总的电气间隙值介于均匀电场和非均匀电场所要求的电气间隙值之间。因此在实质上是非均匀电场的情况下,这些电气间隙有可能不能确保符合相应的抗电强度试验。
- 选用表 R.1 和表 R.2 的电气间隙值:
 

按标称交流电源电压和污染等级,在表 R.1 中选择对应的列。按工作电压等于交流电源电压选择对应的行。记录最小电气间隙的要求值。

按标称交流电源电压和污染等级,在表 R.2 中选择对应的列,然后在该列中选择覆盖实际峰值工作电压的行。从右边两列中的一列读取所要求的附加电气间隙值,并将该附加电气间隙值与从表 R.1 得到的最小电气间隙值相加,从而得到总的电气间隙值。
- 测量瞬态电压值
 

只有在预计到由于例如设备内滤波器的影响而使任何电路中电气间隙的瞬态电压值低于正常值时才进行下列试验。用下列试验程序测量电气间隙上的瞬态电压值,并应根据此测得值来确定电气间隙。

试验时,设备与单独的供电电源(如果有的话)连接,而不与电网电源连接,且一次电路中的任何浪涌抑制器要断开。

电压测量装置接在所考虑的电气间隙上。
- 在测量由于电网电源过电压而引起的衰减的瞬态电压值时,使用表 D.1 编号 2 的脉冲试验发生器,且  $U$  要等于表 R.1 栏头给出的电网电源瞬态电压值。
 

按适用的情况,在每一个下列部位之间施加 3 至 6 个交替极性的脉冲,脉冲间隔时间至少为 1 s:

- 相线与相线；
- 所有相线连在一起与中线；
- 所有相线连在一起与保护地；
- 中线与保护地之间。

- 在按表 R.3 确定二次电路电气间隙时，就使用的工作电压而言：
    - 应计入叠加在直流电压上的任何纹波电压的峰值；
    - 对非正弦波形电压应使用峰值电压。
  - 任何可动零部件置于最不利的位罝。
  - 在进行测量时，用 IEC 61032 试验探头 11 的刚性试验指施加 2 N 的力，以便模拟由于内部元件的位移而可能减小电气间隙的情况。
  - 在导电外壳的外侧，用 IEC 61032 试验探头 11 的刚性试验指施加 30 N 的力，以便模拟由于搬运或移动设备，或者装配模块等出现作用力而可能减小电气间隙的情况。
  - 在外壳的外侧施加 250 N 的力。
- 在测量距离时应将附录 Q 考虑在内。

R.3 合格判据

在机械试验期间，可触及零部件不应变成危险带电件，除非危险带电零部件超过交流 1 000 V 或直流 1 500 V，在这种情况下，电气间隙必须保持等于对基本绝缘要求的电气间隙值。在机械试验后，测得的电气间隙的距离不应小于表 R.1 和表 R.3 规定的相应数值，而且在适用的情况下，不应小于表 R.1 和表 R.2 的规定值之和。

表 R.1 一次电路绝缘以及一次电路与二次电路之间绝缘的最小电气间隙

工作电压 小于和等于		标称交流电源电压 ≤150 V (瞬态额定值 1 500 V)				标称交流电源电压 >150 V~≤300 V (瞬态额定值 2 500 V)				标称交流电源电压 >300 V~≤600 V (瞬态额定值 4 000 V)	
		污染等级 1 和 2		污染等级 3		污染等级 1 和 2		污染等级 3		污染等级 1、2 和 3	
交流峰 值或直 流值	交流 有效值 (正弦波)	B/S	R	B/S	R	B/S	R	B/S	R	B/S	R
71	50	1.0(0.5)	2.0(1.0)	1.3(0.5)	2.6(1.6)	2.0(1.5)	4.0(3.0)	2.0(1.5)	4.0(3.0)	3.2(3.0)	6.4(6.0)
210	150	1.0(0.5)	2.0(1.0)	1.3(0.8)	2.6(1.6)	2.0(1.5)	4.0(3.0)	2.0(1.5)	4.0(3.0)	3.2(3.0)	6.4(6.0)
420	300	B/S 2.0 R 4.0				B/S 2.0 R 4.0		B/S 2.0 R 4.0		3.2(3.0)	6.4(6.0)
840	600	B/S 3.2 R 6.4				B/S 3.2 R 6.4		B/S 3.2 R 6.4		B/S 3.2 R 6.4	
1 400	1 000	B/S 4.2 R 6.4				B/S 4.2 R 6.4		B/S 4.2 R 6.4		B/S 4.2 R 6.4	
2 800	2 000	B/S/R 8.4				B/S/R 8.4		B/S/R 8.4		B/S/R 8.4	
7 000	5 000	B/S/R 17.5				B/S/R 17.5		B/S/R 17.5		B/S/R 17.5	
9 800	7 000	B/S/R 25				B/S/R 25		B/S/R 25		B/S/R 25	
14 000	10 000	B/S/R 37				B/S/R 37		B/S/R 37		B/S/R 37	
28 000	20 000	B/S/R 80				B/S/R 80		B/S/R 80		B/S/R 80	
42 000	30 000	B/S/R 130				B/S/R 130		B/S/R 130		B/S/R 130	

表 R.1 (续)

- 表中的数值适用于基本绝缘 (B)、附加绝缘 (S) 和加强绝缘 (R)。
- 只有在制造时执行质量控制程序, 括号中的数值才适用于基本绝缘、附加绝缘或加强绝缘。特别是对双重绝缘和加强绝缘应承受例行抗电强度试验。
- 对在 420 V 峰值或直流值和 42 000 V 峰值或直流值之间的工作电压, 允许在最靠近的两点之间使用线性内插法, 所计算的电气间隙值进位到小数点后一位。

表 R.2 对峰值工作电压超过标称电源电压峰值的一次电路绝缘的附加电气间隙

标称交流电源电压 ≤150 V		标称交流电源电压 >150 V~≤300 V	附加电气间隙	
污染等级 1 和 2	污染等级 3	污染等级 1、2 和 3	基本绝缘或附加绝缘	加强绝缘
最高峰值 工作电压	最高峰值 工作电压	最高峰值 工作电压		
210 V (210 V)	210 V (210 V)	420 V (420 V)	0	0
298 V (288 V)	294 V (293 V)	493 V (497 V)	0.1 mm	0.2 mm
386 V (366 V)	379 V (376 V)	567 V (575 V)	0.2 mm	0.4 mm
474 V (444 V)	463 V (459 V)	640 V (652 V)	0.3 mm	0.6 mm
562 V (522 V)	547 V (541 V)	713 V (729 V)	0.4 mm	0.8 mm
650 V (600 V)	632 V (624 V)	787 V (807 V)	0.5 mm	1.0 mm
738 V (678 V)	715 V (707 V)	860 V (884 V)	0.6 mm	1.2 mm
826 V (756 V)	800 V (790 V)	933 V (961 V)	0.7 mm	1.4 mm
914 V (839 V)		1 006 V (1 039 V)	0.8 mm	1.6 mm
1 002 V (912 V)		1 080 V (1 116 V)	0.9 mm	1.8 mm
1 090 V (990 V)		1 153 V (1 193 V)	1.0 mm	2.0 mm
		1 226 V (1 271 V)	1.1 mm	2.2 mm
		1 300 V (1 348 V)	1.2 mm	2.4 mm
		(1 425 V)	1.3 mm	2.6 mm

当按表 R.1 注 2 的要求使用了表 R.1 括号中的数值, 则应使用本表括号中的数值。

对工作在标称电源电压不大于 300 V 的一次电路, 如果电路中的重复峰值电压超过电源电压的峰值, 则最小电气间隙应是从表 R.1 查得的对应工作电压等于电源电压的电气间隙值与从表 R.2 查得的相应的附加电气间隙值之和。

注: 表 R.2 适用于不承受超过 IEC 664-1 过压类别 II 的瞬态值的设备。相应的瞬态额定值在每一个交流电网电源标称电压栏下用括号列出。如果预计有较高的瞬态值, 则在给设备供电的电源中或供电设施中可能需要有附加保护。

表 R.3 二次电路的最小电气间隙

工作电压 小于和等于		标称交流电源电压 ≤150 V (二次电路瞬态额定值 800 V) (见 5)				标称交流电源电压 >150 V~≤300 V (二次电路瞬态额定值 1 500 V) (见 5)				标称交流电源电压 >150 V~≤600 V (二次电路瞬态额定值 2 500 V) (见 5)		不承受瞬态过 电压的电路 (见 4)	
交流峰 值或直 流值	交流 有效值 (正弦波)	污染等级 1 和 2		污染等级 3		污染等级 1 和 2		污染等级 3		污染等级 1、2 和 3		污染等级 1 和 2	
V	V	B/S	R	B/S	R	B/S	R	B/S	R	B/S	R	B/S	R
71	50	0.7(0.2)	1.4(0.4)	1.3(0.8)	2.6(1.6)	1.0(0.5)	2.0(1.0)	1.3(0.8)	2.6(1.6)	2.0(1.5)	4.0(3.0)	0.4(0.2)	0.8(0.4)
140	100	0.7(0.2)	1.4(0.4)	1.3(0.8)	2.6(1.6)	1.0(0.5)	2.0(1.0)	1.3(0.8)	2.6(1.6)	2.0(1.5)	4.0(3.0)	0.7(0.2)	1.4(0.4)
210	150	0.9(0.2)	1.8(0.4)	1.3(0.8)	2.6(1.6)	1.0(0.5)	2.0(1.0)	1.3(0.8)	2.6(1.6)	2.0(1.5)	4.0(3.0)	0.7(0.2)	1.4(0.4)
280	200	B/S 1.4 (0.8) R2.8 (1.6)								2.0(1.5)	4.0(3.0)	1.1(0.2)	2.2(0.4)
420	300	B/S 1.9 (1.0) R3.8 (2.0)								2.0(1.5)	4.0(3.0)	1.4(0.2)	2.8(0.4)
700	500	B/S 2.5 R 5.0											
840	600	B/S 2.7 R 6.0											
1 400	1 000	B/S 4.2 R 8.0											
3 000	2 000	B/S/R 8.4 见 6)											
7 000	5 000	B/S/R 8.4 见 6)											
9 800	7 000	B/S/R 8.4 见 6)											
14 000	10 000	B/S/R 8.4 见 6)											
28 000	20 000	B/S/R 8.4 见 6)											
42 000	30 000	B/S/R 8.4 见 6)											

1) 表中的数值适用于基本绝缘 (B)、附加绝缘 (S) 和加强绝缘 (R)。

2) 只有在制造的执行质量控制程序, 括号中的数值才适用于基本绝缘、附加绝缘或加强绝缘。特别是对双重绝缘和加强绝缘应承受例行抗电强度试验。

3) 对在 420 V 峰值或直流值和 42 000 V 峰值或直流值之间的工作电压, 允许在最靠近的两点之间使用线性内插法, 所计算的电气间隙值进位到小数点后一位。

4) 该数值适用于已可靠接地的、而且有容性滤波的、能将纹波电压峰峰值限制在直流电压的 10% 的直流二次电路。

5) 如果设备中的瞬态电压超过该值, 则应使用相应的较高瞬态额定值的电气间隙。

6) 如果电气间隙的路径为下列情况, 则不要求电气间隙值符合 8.4 mm 或更大值:

- 完全通过空气; 或者
- 全部或局部沿材料组别 I 的绝缘材料表面, 而且涉及的绝缘使用下列电压值, 能通过 3.2.3.1.3 的抗电强度试验:
  - 交流试验电压有效值等于 1.06 倍峰值工作电压; 或者
  - 等于上述规定的交流试验电压峰值的直流试验电压。

如果电气间隙路径局部沿非材料组别 I 的绝缘材料表面, 则仅在空气间隙处进行抗电强度试验。

附录 S  
(规范性附录)  
限制可得到的电流和能量

### S.1 概述

电网电源供电的受限制电源,或者电池供电的且在向负载供电的同时从电网电源得到充电的受限制电源应装有隔离变压器。

受限制电源应符合下列之一的要求:

- 采用内在限制输出,使输出符合表 S.1 的要求;或
- 采用阻抗限制输出,使输出符合表 S.1 的要求。如果使用正温度系数装置,则该装置应能通过 GB 14536.1—1998 第 15 章、第 J.17 章、第 J.15 章和第 J.17 章;或
- 采用过流保护装置限制输出,使输出符合表 S.2 的要求;或
- 采用调节网络限制输出,使输出在调节网络正常工作条件下和异常工作条件下(开路或短路)均符合表 S.1 的要求;或
- 采用调节网络限制输出,使输出在调节网络正常工作条件下符合表 S.1 的要求,以及采用过流保护装置限制输出,使输出在调节网络异常工作条件时(短路或开路)符合表 S.2 的要求。

如果使用过流保护装置,则该装置应是熔断器,或者是不能调节的、非自动复位的机电装置。

### S.2 试验方法

通过检查和相应的电路输出试验来检验是否合格。测量应包括开路电压测量和短路测量。还应在每一种情况下测量最大伏安点。

如果通过调节网络或使用过流保护装置来限制电流,则试验还应考虑网络内的和每一个保护装置的异常工作条件。

表 S.1 内在受限制电源的限值

输出电 压 <sup>1)</sup> ( $U_{oc}$ )		输出电流 <sup>2)</sup> ( $I_{sc}$ )	伏安 <sup>3)</sup> ( $V \times A$ )
a.c.	d.c.		
<20 V	$\leq 20$ V	$\leq 8.0$ A	$\leq 5 \times U_{oc}$
$20 \text{ V} < U_{oc} \leq 30 \text{ V}$	$20 \text{ V} < U_{oc} \leq 30 \text{ V}$	$\leq 8.0$ A	$\leq 100$
	$30 \text{ V} < U_{oc} \leq 60 \text{ V}$	$\leq 150/U_{oc}$	$\leq 100$
适用于表 S.1 的条件			
<sup>1)</sup> $U_{oc}$ : 断开所有负载电路,按 B.4.2 规定测得的输出电压。电压为正弦波形交流电压和无纹波直流电压。对非正弦波形交流电压和带有其纹波峰值大于 10 % 直流值的直流电压,其峰值电压不应超过 42.4 V。			
<sup>2)</sup> $I_{sc}$ : 带上任何非容性负载,包括短路,在工作 60 s 后的最大输出电流。			
<sup>3)</sup> 伏安: 带上任何负载的最大输出伏安。持续时间小于 100 ms 的初始瞬态值忽略不计。			

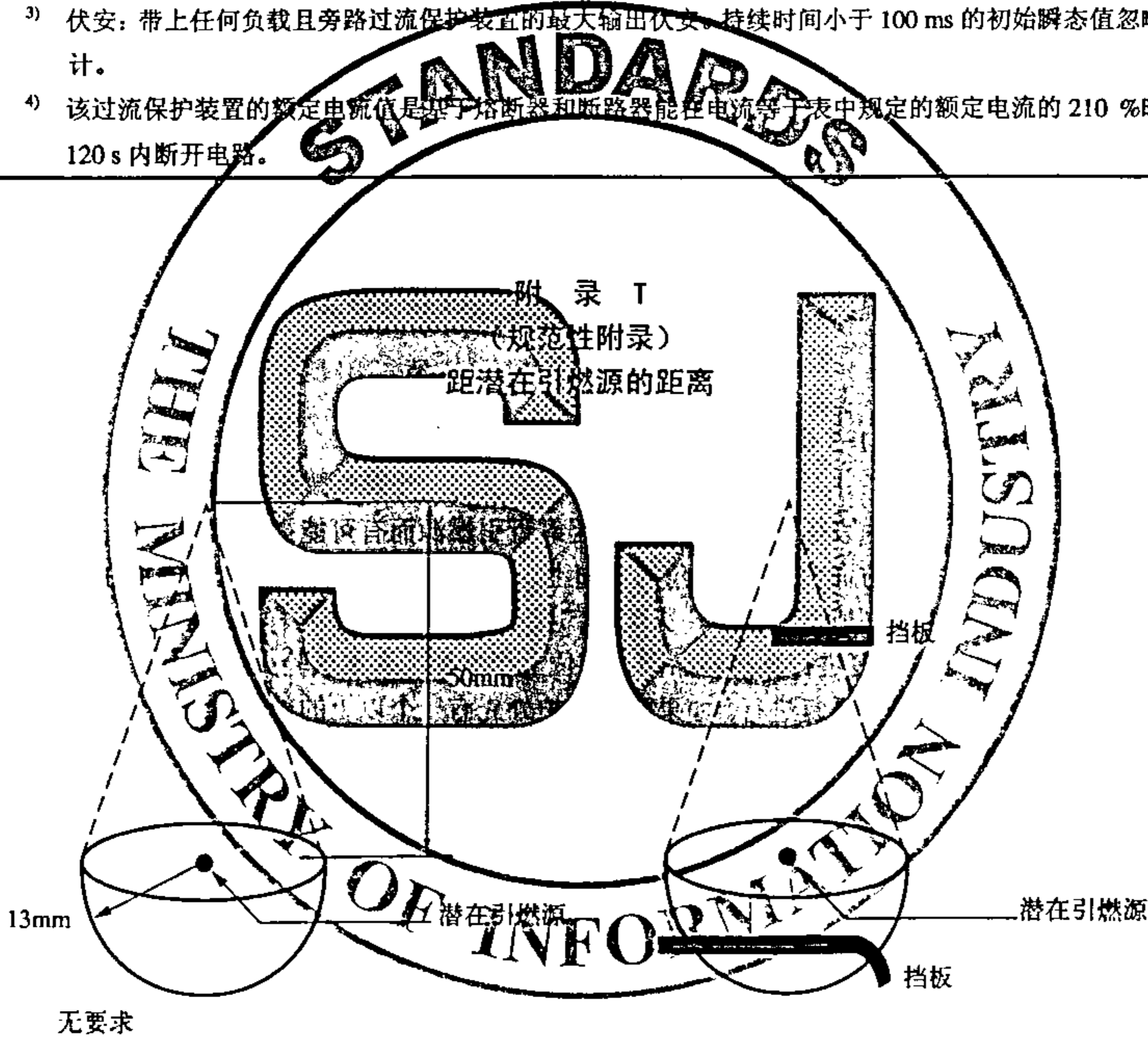


表 S.2 非内在受限制电源的限值 (要求有过流保护装置)

输出电 压 <sup>1)</sup> ( $U_{oc}$ )		输出电流 <sup>2)</sup> ( $I_{sc}$ )	伏安 <sup>3)</sup> ( $V \times A$ )	过流保护装置的额 定电流值 <sup>4)</sup>
a.c.	d.c.			
$\leq 20 V$	$\leq 20 V$	$\leq 1\,000 U_{oc} A$	$\leq 250 (V \times A)$	$\leq 5.0 A$
$20 V < U_{oc} \leq 30 V$	$20 V < U_{oc} \leq 30 V$			$\leq 100 / U_{oc} A$
—	$30 V < U_{oc} \leq 60 V$			$\leq 100 / U_{oc} A$

适用于表 S.2 的条件

- 1)  $U_{oc}$ : 断开所有负载电路, 按 B.4.2 规定测得的输出电压。电压为正弦波形交流电压和无纹波直流电压。对非正弦波形交流电压和带有其纹波峰值大于 10% 直流值的直流电压, 其峰值电压不应超过 42.4 V。
- 2)  $I_{sc}$ : 带上任何非容性负载, 包括短路, 且旁路任何过流保护装置, 在工作 60 s 后的最大输出电流。
- 3) 伏安: 带上任何负载且旁路过流保护装置的最大输出伏安。持续时间小于 100 ms 的初始瞬态值忽略不计。
- 4) 该过流保护装置的额定电流值是基于熔断器和断路器能在电流等于表中规定的额定电流的 210% 时在 120 s 内断开电路。



附 录 U  
(规范性附录)  
耐热和耐燃试验

注：进行本试验时可能会冒出有毒的烟雾。在适用的情况下，试验应在通风柜内或通风良好的房间内进行，但是不能有可能会使试验无效的气流。

### U.1 质量超过 18 kg 的移动式设备和驻立式设备防火防护外壳的可燃性试验

#### U.1.1 样品

用三个样品进行试验，每个样品由一个完整的防火防护外壳组成，或由防火防护外壳上代表壁厚最薄部分、而且含有通风孔在内的切样组成。

#### U.1.2 样品的处理

在进行试验前，样品放入空气循环的烘箱内处理 7 d (168 h)，烘箱温度保持在比在 5.3.1.2 的试验时测得该材料所达到的最高温度高 10 K 的温度，或者保持在 70℃ 的温度，取其较高的温度，然后使样品冷却到室温。

#### U.1.3 样品的安装

样品按其实际使用的情况进行安装。在试验火焰施加点以下 300 mm 处铺上一层未经处理的脱脂棉。

#### U.1.4 试验火焰

应使用符合 IEC 60695-11-3 规定的试验火焰。

#### U.1.5 试验程序

试验火焰施加在样品的内表面，位于被判定为因靠近引燃源而有可能被引燃的部位。如果涉及垂直部分，则火焰施加在与垂直方向约成 20° 角的方向上。如果涉及通风孔，则火焰施加在孔缘上，否则将火焰施加在实体表面上。在所有情况下，火焰内部蓝色锥焰的顶端要与样品接触。火焰施加 5 s，然后移开 5 s。这一操作一直重复进行到使样品同一部位上已承受了 5 次试验火焰为止。

本试验在其余两个样品上重复进行。如果防火防护外壳有一个以上的部分靠近引燃源，则对每一个样品将火焰施加在各个不同的部位上来进行试验。

#### U.1.6 合格判据

试验期间，样品不应释放出燃烧的滴落物或能点燃脱脂棉的颗粒。在第五次施加试验火焰后，样品持续燃烧不应超过 1min，而且样品不应完全燃尽。

### U.2 总质量不超过 18 kg 的移动式设备防火防护外壳和安置在防火防护外壳内的材料和元器件的可燃性试验

#### U.2.1 样品

用三个样品进行试验。对防火防护外壳，每一样品由一个完整的防火防护外壳上代表有效壁厚的最薄部分且含有通风孔在内的切样组成。对安置在防火防护外壳内的材料，每一样品应由下列之一组成：

- 完整的部件；或者
- 部件上代表有效壁厚的最薄部分；或者
- 代表部件上最薄有效部分、厚度均匀的试验片或试验条。

对安置在防火防护外壳内的元器件，每一样品应是一个完整的元器件。

#### U.2.2 样品的处理

在进行试验前，样品放入空气循环的烘箱内处理 7 d (168 h)，烘箱温度保持在比在进行 5.1 的试验

时测得该部件的最高温度高 10 K 的温度，或者保持在 70℃ 的温度，取其较高的温度，然后使样品冷却到室温。

### U.2.3 样品的安装

样品按制造厂商说明书规定的实际使用的情况进行安装和取向。

### U.2.4 试验火焰

应使用符合 IEC 60695-11-4 的试验火焰。

### U.2.5 试验程序

试验火焰应施加在样品的内表面，位于被判定为因靠近引燃源而有可能会被点燃的部位。对安置在防火防护外壳内的材料的试验，允许将试验火焰施加到样品的外表面。对安置在防火防护外壳内的元器件的试验，试验火焰应直接施加到元器件上。

如果涉及垂直部分，则火焰应施加在与垂直方向成 20° 角的方向上。如果涉及通风孔，则火焰应施加在孔缘上，否则应将火焰施加在实体表面上。在所有的情况下，应使火焰的顶端与样品接触。火焰施加到样品上烧 30 s，然后移开火焰停烧 60 s，然后再在同一部位重复烧 30 s。本试验在其余两个样品上重复进行。如果受试的部件有一个以上的部分靠近引燃源（靠近引燃源需要加以说明），则对每一个样品将火焰加在各个不同的靠近引燃源的部位上来进行试验。

### U.2.6 合格判据

试验期间，在第二次施加试验火焰后，样品持续燃烧不应超过 1min，而且样品不应完全燃尽。

### U.2.7 替换试验

GB/T 5169.5—1997 第 4 章和第 8 章规定的装置和程序可以用来代替 U.2.4 和 U.2.5 规定的试验装置和程序。火焰施加的方法、时间和次数按 U.2.5 的规定，合格判据按 U.2.6 的规定。

注：符合 U.2.4 和 U.2.5 的方法，或者符合 U.2.7 的方法都是可以接受的，不需要同时符合这两种方法。

## U.3 防火防护外壳底部的可燃性试验

### U.3.1 样品的安装

将一个完整的防火防护外壳底部样品牢固地支撑在水平位置上。在该样品的下面约 50 mm 处放一浅平底盘，盘上铺上一层大约为 40 g/m<sup>2</sup> 的漂白纱布，该纱布的尺寸要足够大，以便能完全遮挡样品上某种图形的全部开孔，但其尺寸也不要大到能把溢出样品边缘或其他不流过开孔的灼热油接住。

注：建议用金属围屏或嵌丝玻璃隔板将试验区域围住。

### U.3.2 试验程序

取一个带有浇注嘴和长把的金属小勺（直径最好不大于 65 mm），在试验期间勺把纵轴线保持水平位置，在勺的部分容积内注入 10 ml 蒸馏油，该馏油是一种中等挥发性的蒸馏液，密度介于 0.845 g/ml 至 0.865 g/ml 之间，闪点介于 43.5℃ 至 93.5℃ 之间，平均热值为 38 MJ/l。将盛油的勺加热，使油点燃并使其燃烧 1min，然后在试样上的开孔上方约 100 mm 处，以大约 1 ml/s 的流量，将勺中的灼热油全部平稳地倒入该图形开孔的中央。

该试验重复进行两次，间隔时间 5min，每次试验使用干净的纱布。

### U.3.3 合格判据

在两次试验期间，纱布不应被引燃。

## U.4 高压电缆的可燃性试验

按 GB/T 5169.5—1997 的规定来检验电缆和绝缘导线是否合格。

就本指导性技术文件而言，采用 GB/T 5169.5—1997 的下列内容。

### 第 5 章——严酷度

施加试验火焰的时间如下：

- 第一个样品：10 s

- 第二个样品: 60 s
- 第三个样品: 120 s

第 7 章——初始测量

不适用。

第 8 章——试验程序

- 8.4 增加下列条文:

支撑起燃烧器, 使其轴线与垂直方向成 45°。电缆或导线与垂直方向也保持 45°, 而其轴线所在垂直平面与燃烧器所在垂直平面成正交。

- 8.5 用下列条文代替:

按设备中所使用的各种类型的电缆或导线, 例如有附加屏蔽和套管的电缆, 均取 3 个样品进行试验。

第 9 章——观察和测量

- 9.1

不适用。

- 9.2

第二段用下列条文代替:

燃烧持续时间是指从移开试验火焰瞬间一直到任何火焰熄灭的时间间隔。

第 10 章——试验结果的评定

- 现行条文用下列条文代替:

试验期间, 绝缘材料的任何燃烧应稳定且无明显的蔓延。在试验火焰移开后, 任何火焰应在 30 s 内自行熄灭。

U.5 材料的可燃性分级

材料的可燃性分级按材料被点燃时的燃烧特性及其自熄能力来划分。

泡沫材料, 用所使用的有效厚度最薄部分进行试验。

级 别	ISO 标准	代替以前使用的级别
FH-1 被认为优于 FH-2	9772	HF-1
FH-2 被认为优于 FH-3	9772	HF-2
FH-3	9772	HF-3

硬(工程结构)泡沫材料, 用所使用的有效厚度最薄部分进行试验。

级 别	IEC 标准	代替以前使用的级别
5 VA 被认为优于 5 VB	60695-11-20	5 V
5 VB 被认为优于 V-0	60695-11-20	5 V
V-0 被认为优于 V-1	60695-11-10	—
V-1 被认为优于 V-2	60695-11-10	—
V-2 被认为优于 HB40	60695-11-10	—
HB40 被认为优于 HB75	60695-11-10	HB
HB75	60695-11-10	HB

VTM 材料，用所使用的有效厚度最薄部分进行试验。

级 别	ISO 标准	仅类似于下列可燃性级别
VTM-0 被认为优于 VTM-1	9773	V-0
VTM-2 被认为优于 VTM-2	9773	V-1
VTM-2	9773	—

在使用 VTM 材料的情况下，还应考虑有关的电气和机械要求。

附录 V  
(规范性附录)

外壳试验

V.1 30 N 恒定作用力试验

外壳或其他零部件以及挡板要承受  $30\text{ N} \pm 3\text{ N}$  恒定作用力 5 s，作用力用 IEC 61032 试验探头 11 的刚性试验指来施加。本试验可以在完整的设备上或单独的分组件上进行。

V.2 冲击试验

如果外壳的外表面损坏会造成触及危险旋转的零部件或其他运动零部件，则该外壳表面要按下列规定进行试验：

样品要包括完整的外壳或能代表其中未加强的、面积最大的部分，以其正常的位置支撑好。用一个直径约 50 mm 质量  $500\text{ g} \pm 25\text{ g}$  光滑的实心钢球来完成下列试验。

- 对水平表面，使钢球通过 1300 mm 的垂直距离，由静止状态自由跌落到样品上，见图 V1。对设备（例如复印机）的平板玻璃不进行本试验。
- 对垂直表面，为了施加水平冲击，将钢球用线绳悬吊起来并能象钟摆一样的摆动，使其通过 1300 mm 的垂直距离摆落到样品上，见图 V.1。

对垂直或倾斜表面，可以用替换方法来模拟水平冲击，即将样品相对于其正常位置转  $90^\circ$  安装，用垂直冲击试验来代替摆落冲击试验。本试验不适用于可携带式设备的外壳和工作时要用手握持的设备的外壳。

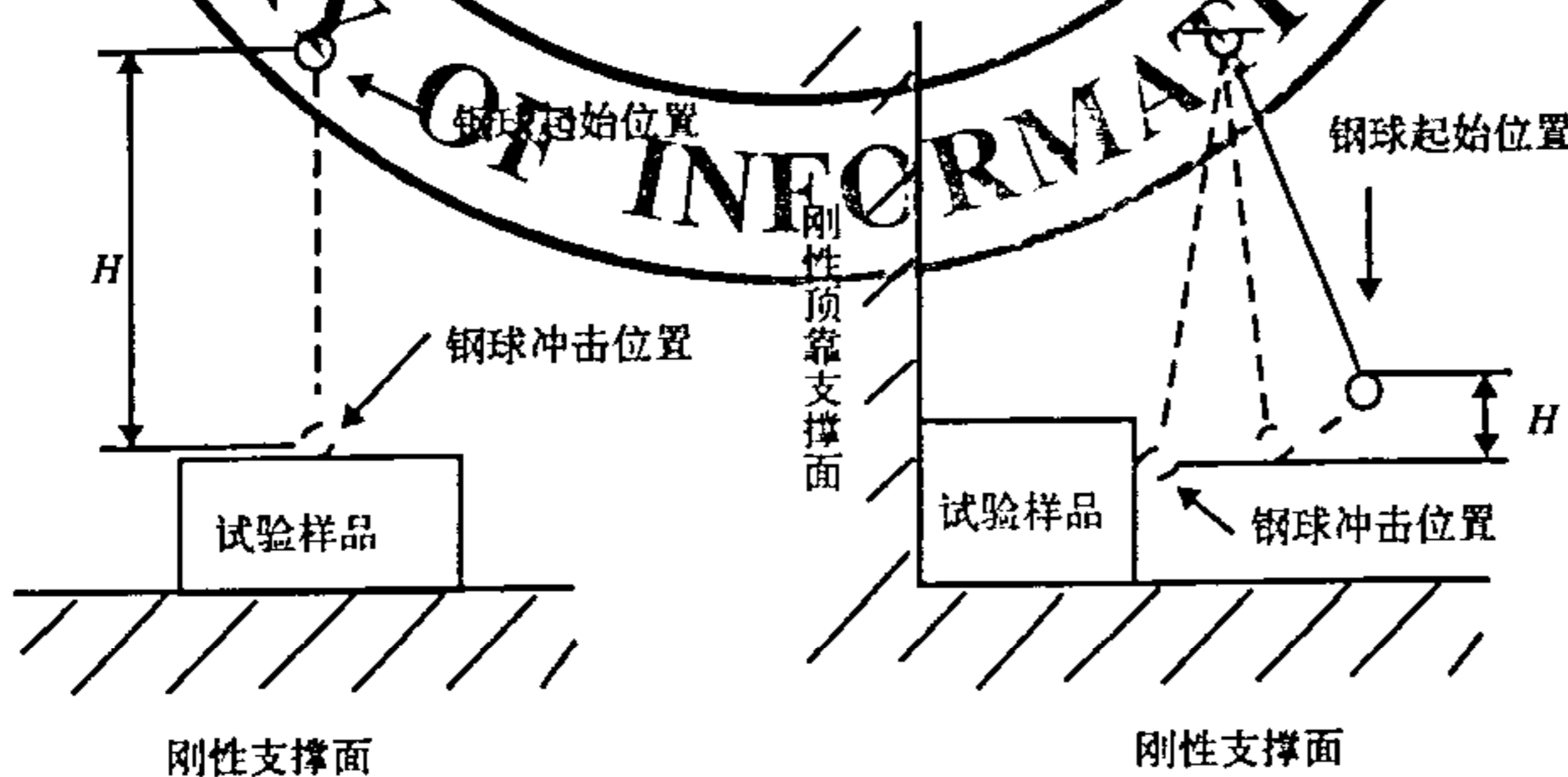


图 V.1 钢球冲击试验

## 附录 W

(规范性附录)

## 阴极射线管的机械强度和防爆炸影响

## W.1 一般要求

对屏面最大尺寸超过 160 mm 的阴极射线管,其自身应能防爆炸影响和防机械撞击,或者设备的外壳应对阴极射线管的爆炸影响有足够的防护。

对非自身防爆的显象管应具有一个不能手动拆除的有效保护屏。如果采用分离的玻璃屏,则该玻璃屏不应与显象管的表面接触。

## W.1.1 试验方法

通过检查测量以及下列试验来检验是否合格:

- 对自身防爆的阴极射线管,包括有整体保护屏的那些阴极射线管,采用 W.1.1.1 的试验;
- 对装有非自身防爆的阴极射线管的设备,采用 W.1.1.2 的试验。

注 1: 如果在阴极射线管正确安装时无须附加防护,则认为该阴极射线管是自身防爆炸影响的阴极射线管。

注 2: 为了简化试验,阴极射线管制造厂商可以指出被试阴极射线管的最薄弱的部位。

## W.1.1.1 自身防爆阴极射线管,包括有整体保护屏的阴极射线管

W.1.1.4 和 W.1.1.5 的试验分别要用 6 只阴极射线管,其中 3 只收到后即可进行试验,而其余 3 只在 W.1.1.3 的老化处理后进行试验。

对 W.1.1.4 和 W.1.1.5 的试验,按阴极射线管制造厂商的说明书,将阴极射线管安装在试验箱上。试验箱要置于高出地面  $75\text{ cm} \pm 5\text{ cm}$  的水平支架上。

应注意,在试验期间,试验箱不得在支架上滑动。

注: 下面作为一个示例,给出试验箱的说明:

- 试验箱用胶合板制成,对屏幕尺寸不超过 50 cm 的阴极射线管,胶合板厚度约为 12 mm,对较大的阴极射线管,胶合板的厚度约为 19 mm;
- 试验箱的外形尺寸比阴极射线管的外形尺寸约大 25 %;
- 试验箱的正面开有一个在阴极射线管安装时紧靠阴极射线管的开孔。试验箱的背面开有一个直径为 5 cm 的开孔,箱子背靠在一个大约 25 mm 高的木条上,木条固定在支架上,防止箱子滑动。

## W.1.1.2 非自身防爆阴极射线管

将装有非自身防爆的阴极射线管和保护屏的设备置于高出地面  $75\text{ cm} \pm 5\text{ cm}$  的水平支架上,或者如果设备显然是落地式设备,则直接放置在地面上。

按 W.1.1.4 规定的方法,使阴极射线管在设备外壳的内部爆炸。

## W.1.1.3 老化处理

老化处理如下:

## a) 湿热处理:

温度  $25^{\circ}\text{C} \pm 2^{\circ}\text{C}$ , 相对湿度 90 %~95 %, 24 h

温度  $45^{\circ}\text{C} \pm 2^{\circ}\text{C}$ , 相对湿度 75 %~80 %, 24 h

温度  $25^{\circ}\text{C} \pm 2^{\circ}\text{C}$ , 相对湿度 90 %~95 %, 24 h

## b) 由二次循环组成的温度变化,每次循环包括:

$+20^{\circ}\text{C} \pm 2^{\circ}\text{C}$ , 1 h

$-25^{\circ}\text{C} \pm 2^{\circ}\text{C}$ , 1 h

$+20^{\circ}\text{C} \pm 2^{\circ}\text{C}$ , 1 h

$+50^{\circ}\text{C} \pm 2^{\circ}\text{C}$ , 1 h

注：此温度变化并不是打算对显象管造成严酷的热应力，因而可以使用一个试验箱，也可以使用两个试验箱来完成。

c) 按 a)规定的湿热处理。

#### W.1.1.4 爆炸试验

用下列方法使每只阴极射线管的外壳上产生裂纹：

用金刚钻划针在每只阴极射线管的靠边部位或正面部位划痕（见图 W.1），并用液氮和类似物反复冷却该部位，直至出现破裂。为了方止冷却液流出该试验部位，应用泥塑小坝或使用类似物来阻止流失。

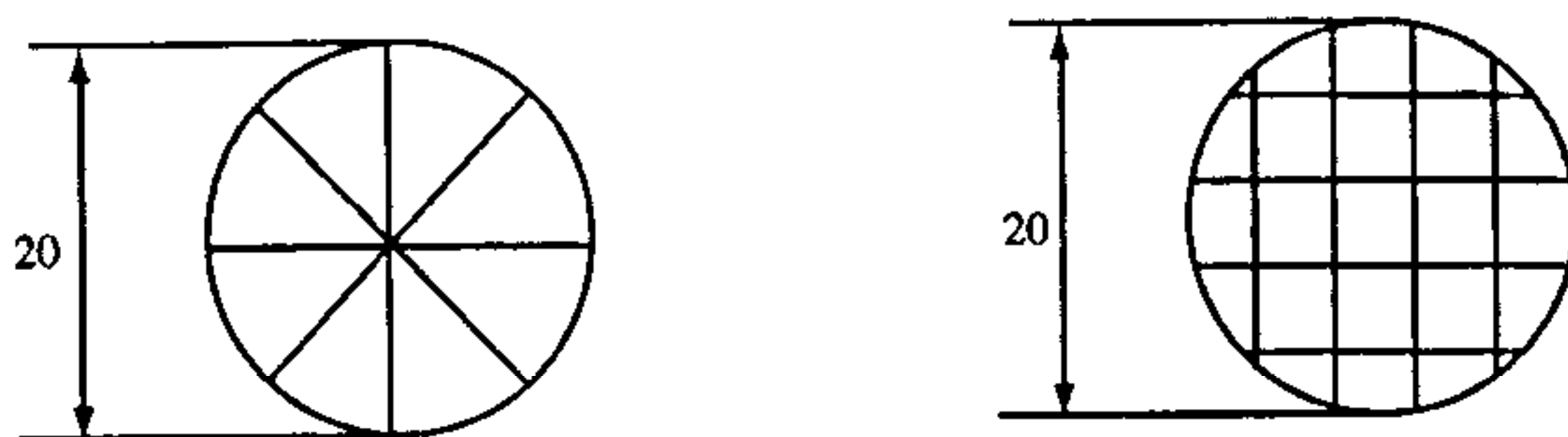


图 W.1 爆炸试验的划痕图案

#### 合格判据

在本试验后，应无任何大于 2 g 的碎片飞过放在地面上离阴极射线管管面的投影处 50 cm、高 25 cm 的挡板，而且应无任何碎片飞过放在 200 cm 处的同样的挡板。

#### W.1.1.5 机械强度试验

每只阴极射线管要承受洛氏硬度至少为 R 62、直径为  $40^{+1}$  mm 的淬硬钢球撞击一次，钢球用绳子悬吊在一固定点上。

将绳子拉直提升钢球，使钢球与撞击点之间的垂直距离为下列高度，然后让钢球从该高度落下，击在阴极射线管管面的任何部位：

- 对屏面最大尺寸超过 40 cm 的阴极射线管为 210 cm；
- 对其他阴极射线管为 170 cm。

阴极射线管屏面的撞击点距显象管有用区的边缘至少为 20 mm。

#### 合格判据

在试验后，应无任何大于 10 g 的碎片飞过放在地面上离阴极射线管管面投影处 150 cm、高 25 cm 的挡板。

#### W.1.2 合格判据

自身防爆的阴极射线管的所有样品，包括具有整体保护屏的阴极射线管应能通过 W.1.1.4 和 W.1.1.5 的试验。

非自身防爆的阴极射线管应能通过 W.1.1.4 的试验。

中 华 人 民 共 和 国  
电子行业指导性技术文件  
电子设备的安全  
(ECMA-287:1999, MOD)

\*

中国电子技术标准化研究所 出版  
中国电子技术标准化研究所 发行

电话:(010)84029065 传真:(010)64007812

地址:北京市安定门东大街1号

邮 编:100007

网址:www.cesi.ac.cn

\*

开本: 880 × 1230 1/16 印张: 5 $\frac{3}{8}$  字数: 125千字

2002年4月第一版 2002年6月第一次印刷

印数: 500册

版权专有 不得翻印  
举报电话: (010) 64007804